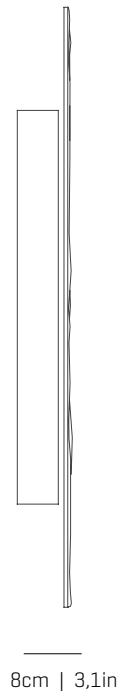
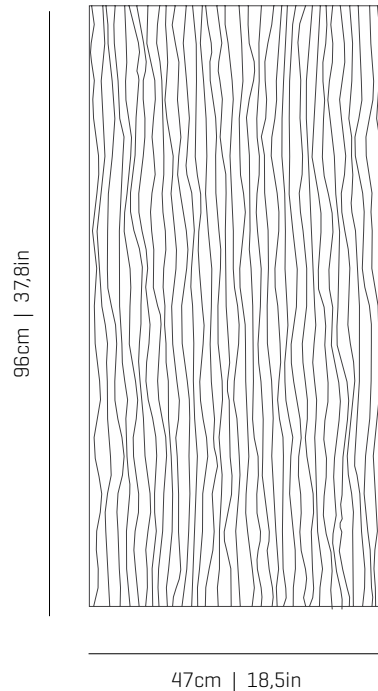


# a

## emotional light

planum collection

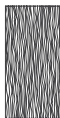
LED



ref. PM06PR-LD



PM06R



PM06PR

### MATERIALS & COMPONENTS | MATERIALES & COMPONENTES

#### LAMPSHADE | TULIPA

Painted stainless steel | One color to choose  
Acero inoxidable pintado | Un color a elegir



BL

G

CUSTOM  
COLOR

Steel gloss nickel-plated and stainless steel  
Acero níquel-satinado y acero inoxidable

#### SUPPORT | SOPORTE

Stainless steel  
Acero inoxidable

#### MOUNTING OPTIONS

##### OPCIONES DE INSTALACIÓN

Wall & ceiling lamp  
Aplique & plafón

#### LIGHT SOURCE BUILT IN

##### FUENTE DE LUZ INCLUIDA

##### 230V - 50Hz

□ □ □ □ 17W 2700K 3636lm built-in  
upon request 3000K 3780lm

Dimming system: PHASE CUT  
upon request DALI/ Switch DIM

##### 120V - 60Hz

□ □ □ □ 17W 2700K 3636Lm built-in  
upon request 3000K 3780lm

Dimming system: PHASE CONTROL & 0-10V  
[only 120Vac TRIAC Dimmers]

#### ENERGY EFFICIENCY

##### EFICIENCIA ENERGÉTICA

This product contains a light source of energy  
efficiency class C  
Este producto contiene una fuente luminosa de la

### OTHER DATA | OTROS DATOS

#### NET WEIGHT | PESO NETO

2,8kg | 6,2lb

#### PACKAGING | EMBALAJE

100x53x15cm | 39,4x20,9x5,9in  
5kg | 11lb

#### ELECTRICAL FEATURES

##### CARACTERÍSTICAS ELÉCTRICAS



#### CERTIFICATIONS

##### CERTIFICACIONES



## emotional light

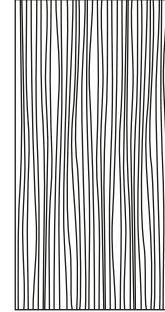
## Planum

ref. PM06PR-LD

Suitable for indoor use, at 25°C

Apta para uso interior a temperatura ambiente de 25°C

Box contains | Contenido de la caja:

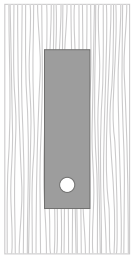
**A** - Lampshade | Tulipa [1]**B** - Screws | Tornillos [4]**C** - Wall plugs | Tacos [4]**D** - Frame | Soporte [1]

LED

PHASE CUT

SAFETY NOTE: Switch off mains supply before commencing installation

INDICACIÓN DE SEGURIDAD: Desconecte la alimentación eléctrica antes de empezar con la instalación

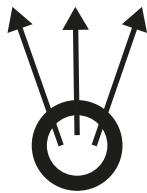
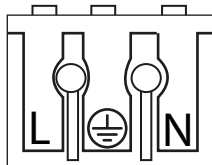


## PLACEMENT OF THE ELECTRICAL INPUT

To perfectly center the wall lamp, keep in mind that the hole to realize the electrical connections is located in the center of the lampshade.

## POSICIÓN DE LA ENTRADA DE CORRIENTE

Para centrar perfectamente el aplique tenga en cuenta que la entrada de la red eléctrica está situado en el centro de la tulipa.



CÓDIGO DE COLORES: FASE [L] - NEGRO O MARRÓN  
NEUTRO [N] - AZUL  
TOMA TIERRA [⊕] - VERDE Y AMARILLO

COLOR CODE: PHASE [L] - BLACK OR BROWN  
NEUTRAL [N] - BLUE  
EARTHING [⊕] - GREEN AND YELLOW

## 1

Pass the electric cables to the interior and do the electric connection in the terminal blocks, please following the code os letters and colors indicated.

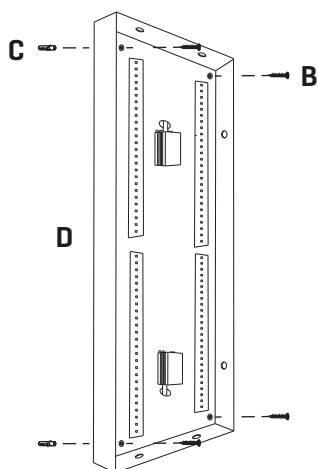
For a correct connection is important stripping wires correctly with a distance between 8-12mm.

Then press the tab opening spring and push the cable slightly.

Passar los cables eléctricos al interior y hacer la conexión eléctrica en la ficha de conexiones, siguiendo el código de letras y colores indicado.

Para una correcta conexión es importante pelar los cables correctamente con una distancia entre 8-12mm.

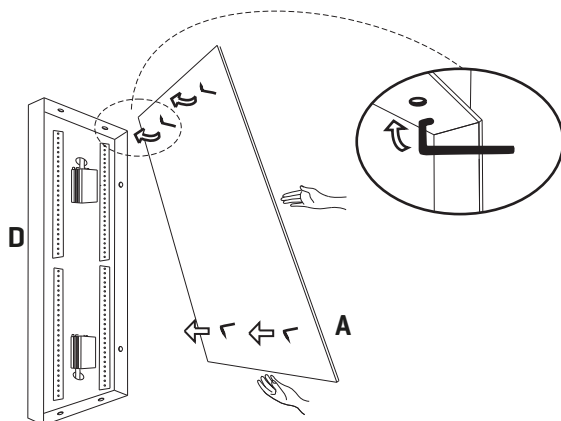
Después presione la pestaña abriendo el resorte y empuje el cable ligeramente.



2

Drill the holes in the wall, fit the wall plugs into the holes and screw the support.

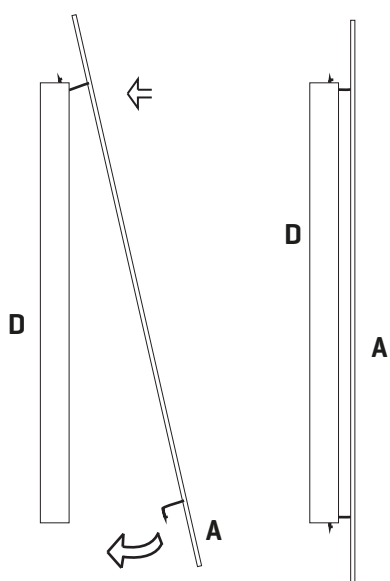
Realizar los agujeros en la pared, colocar los tacos y atornillar el soporte.



3

Join the lampshade in the support fitting the lampshade hooks into the holes of the support.

Unir la tulipa en el soporte encajando los ganchos de la tulipa en los agujeros laterales del soporte.



4

NOTE: For the correct lampshade coupling, put the two outermost hooks first and then the following ones, as shown in the picture.

The lampshade can be positioned either horizontally or vertically.

NOTA: Para el correcto enganche de la tulipa, colocar primero los dos ganchos más alejados y luego los siguientes, tal y como se muestra en el dibujo.

La tulipa se puede posicionar tanto horizontal como verticalmente.

### Planum

ref. PM06PR-LD

Suitable for indoor use, at 25°C

Apta para uso interior a temperatura ambiente de 25°C

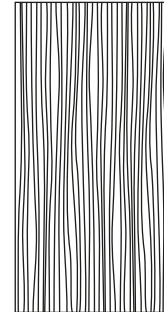
Box contains | Contenido de la caja:

**A** - Lampshade | Tulipa [1]

**B** - Screws | Tornillos [4]

**C** - Wall plugs | Tacos [4]

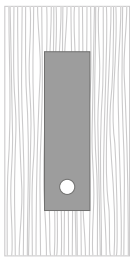
**D** - Frame | Soporte [1]



LED

**SAFETY NOTE: Switch off mains supply before commencing installation**

**INDICACIÓN DE SEGURIDAD : Desconecte la alimentación eléctrica antes de empezar la instalación**

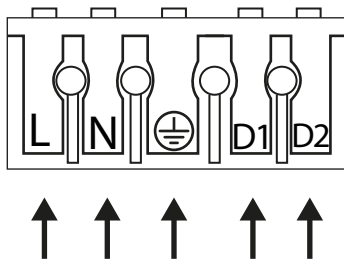


**PLACEMENT OF THE ELECTRICAL INPUT**

To perfectly center the wall lamp, keep in mind that the hole to realize the electrical connections is located in the center of the lampshade.

**POSICIÓN DE LA ENTRADA DE CORRIENTE**

Para centrar perfectamente el aplique tenga en cuenta que la entrada de la red eléctrica está situado en el centro de la tulipa.



- CÓDIGO DE COLORES:** FASE [L] - NEGRO O MARRÓN  
NEUTRO [N] - AZUL  
TOMA TIERRA [⊕] - VERDE Y AMARILL
- REGULACIÓN:** NEUTRO [+D1] - AZUL  
PULSADOR/FASE [-D2] - NEGRO O MARRÓN
- COLOR CODE:** PHASE [L] - BLACK OR BROWN  
NEUTRAL [N] - BLUE  
EARTHING [⊕] - GREEN AND YELLOW
- DIMMING:** NEUTRAL [+D1] - BLUE  
SWITCH/PHASE [-D2] - BLACK OR BROWN

### 1

Pass the electric cables to the interior and do the electric connection in the terminal blocks, please following the code os letters and colors indicated.

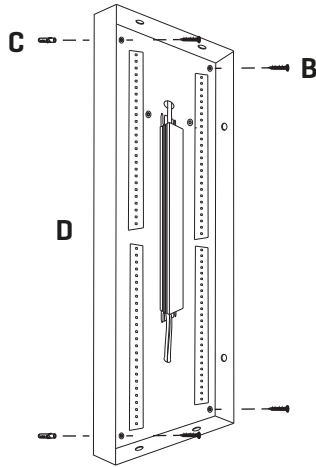
For a correct connection is important stripping wires correctly with a distance between 8-12mm.

Then press the tab opening spring and push the cable slightly.

Passar los cables eléctricos al interior y hacer la conexión eléctrica en la ficha de conexiones, siguiendo el código de letras y colores indicado.

Para una correcta conexion es importante pelar los cables correctamente con una distancia entre 8-12mm.

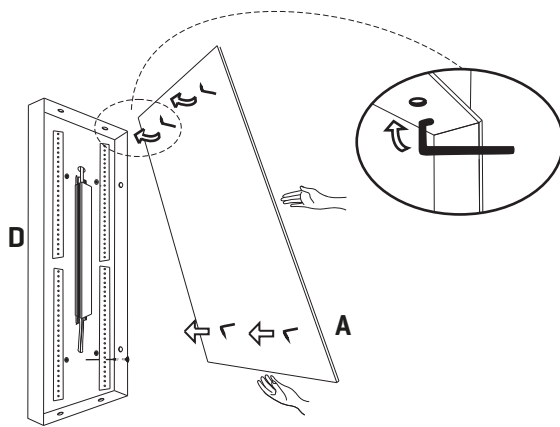
Despues presione la pestaña abriendo el resorte y empuje el cable ligeramente.



2

Drill the holes in the wall, fit the wall plugs into the holes and screw the support.

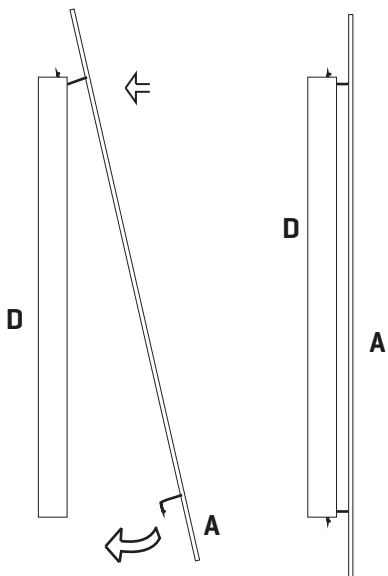
Realizar los agujeros en la pared, colocar los tacos y atornillar el soporte.



3

Join the lampshade in the support fitting the lampshade hooks into the holes of the support.

Unir la tulipa en el soporte encajando los ganchos de la tulipa en los agujeros laterales del soporte.



4

NOTE: For the correct lampshade coupling, put the two outermost hooks first and then the following ones, as shown in the picture.

The lampshade can be positioned either horizontally or vertically.

NOTA: Para el correcto enganche de la tulipa, colocar primero los dos ganchos más alejados y luego los siguientes, tal y como se muestra en el dibujo.

La tulipa se puede posicionar tanto horizontal como verticalmente.