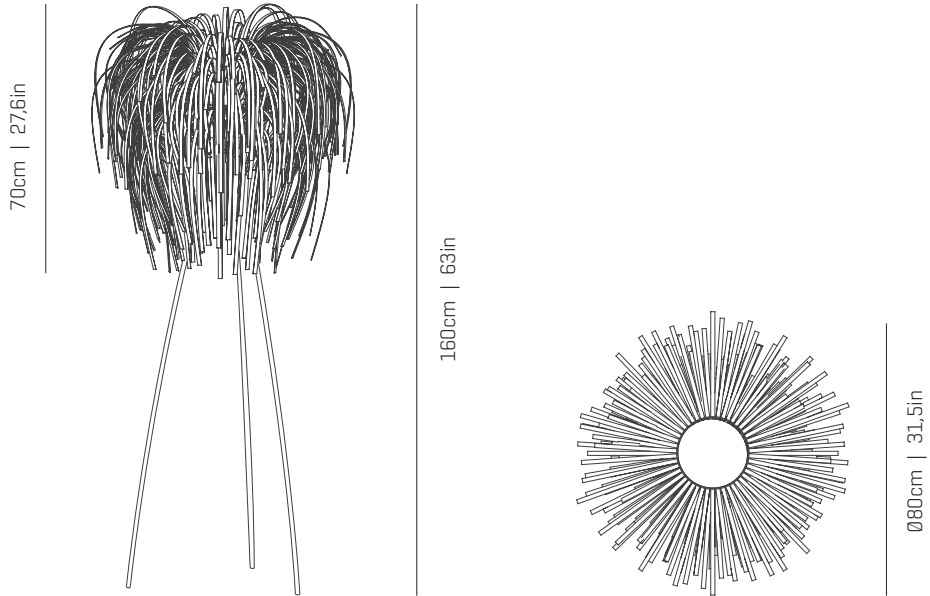


a

by arturo alvarez

tina collection



ref. TN03



TN03

TN04

TN04G

TN04-5

MATERIALS & COMPONENTS | MATERIALES & COMPONENTES

LAMPSHADE | TULIPA

Polypropylene | Painted steel
Polipropileno | Acero pintado

One color: white
Un color: blanco



B

SUPPORT AND CABLE

SOORTE Y CABLE

Painted stainless steel and painted steel
Acero inoxidable pintado y acero pintado

Transparent or black cable
Cable transparente o negro
Standard: 400cm | 157,5in

RECOMMENDED BULBS

BOMBILLAS RECOMENDADAS

230V - 50Hz

- E27 LED Vintage - Max. 1x12 W
- E27 LED Standard - Max. 1x12 W

120V - 60Hz

- E26 LED - Max. 1x12 W

ENERGY EFFICIENCY

EFICIENCIA ENERGÉTICA

from A++ to E
desde A++ a E

OTHER DATA | OTROS DATOS

NET WEIGHT

PESO NETO
5,2kg | 11,5lb

PACKAGING

EMBALAJE
126x32x33cm | 49,6x 12,6x 13in
6,5kg | 14,3lb

ELECTRICAL FEATURES

CARACTERÍSTICAS ELÉCTRICAS



CERTIFICATIONS

CERTIFICACIONES



Tina

ref. TN03

Suitable for indoor use, at 25°C

Apta para uso interior a temperatura ambiente de 25°C

Box contains | Contenido de la caja:

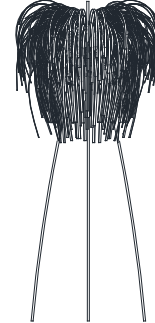
A - Lampshade | Tulipa [1]

B - Washers | Arandela [1]

C - Frame | Soporte [1]

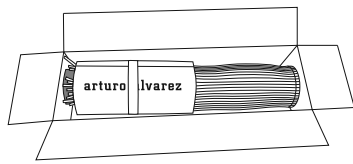
D - Cover | Embellecedor [3]

E - Holder | Patas [3]

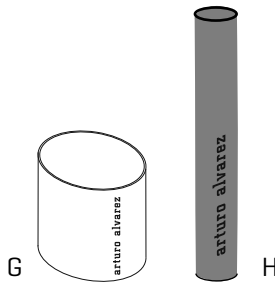


SAFETY NOTE: Switch off mains supply before commencing installation

INDICACIÓN DE SEGURIDAD : Desconecte la alimentación eléctrica antes de empezar la instalación



1.1



G

H



1.2

1

1.1 Remove the lampshade from the box.

Remove the outer cardboard (G) and keep it aside.

1.2 Remove the lampshade from the inner cylinder (H) and turn it on itself.

1.1 Sacar la tulipa de la caja.

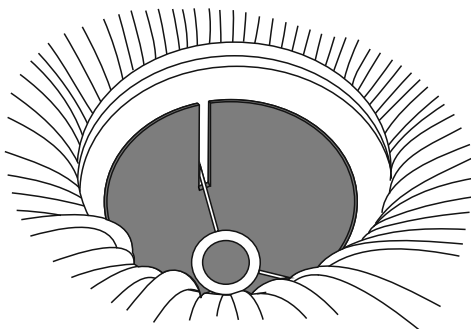
Quitar el carton de embalaje externo (G) y reservarlo a un lado.

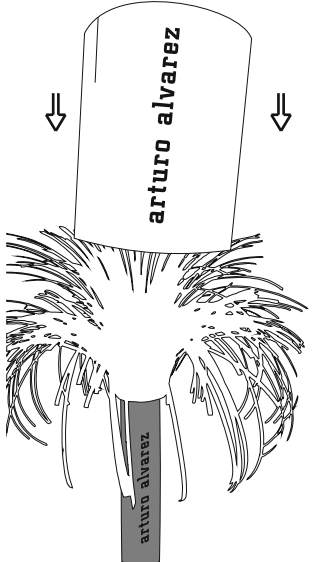
1.2 Sacar la tulipa del cilindro interior (H) y girarla sobre si misma.

2


When the lampshade is twisted, introduce it into the grooves of inner cylinder (H).

Al girar la tulipa, introducirla por las ranuras que tiene el cilindro interior (H).





3.1

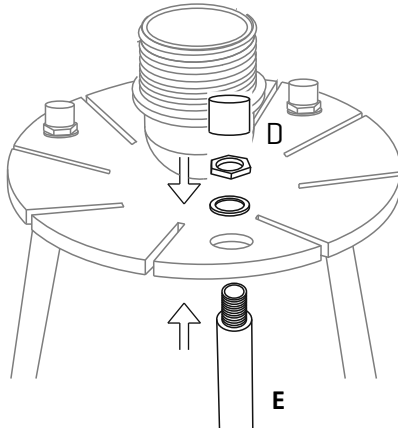


3.2

3

3.1 Place now the outer cardboard (6) over the lampshade.
3.2 Keep the lampshade in this position for 50-60 minutes, before joining it to the support. The longer the lampshade remains in this position, the more closed will be the shade [less volume]. Just in case in is too closed, please repeat order.

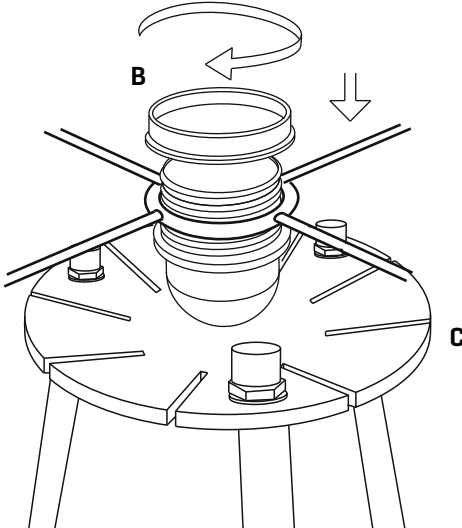
3.1 Colocar ahora el embalaje externo (6) por encima de la tulipa.
3.2 Mantener la tulipa en esta posición durante 50-60 minutos, antes de unirla al soporte. Cuanto más tiempo se mantenga en esta posición, mas cerrada quedará la tulipa [menos volumen]. Sólo en caso de estar demasiado cerrada, por favor repita el proceso.



4

Insert the 3 "stand" into the support in the order shown in the picture [stand, support, washer, nut and cover].

Montar las 3 patas en el soporte en el orden que indica la figura [pata, soporte, arandela, tuerca y tapón].



5

Insert the shade into the lampholder and tighten the nut.

Encajar la tulipa en el portalamparas y apretar la tuerca.