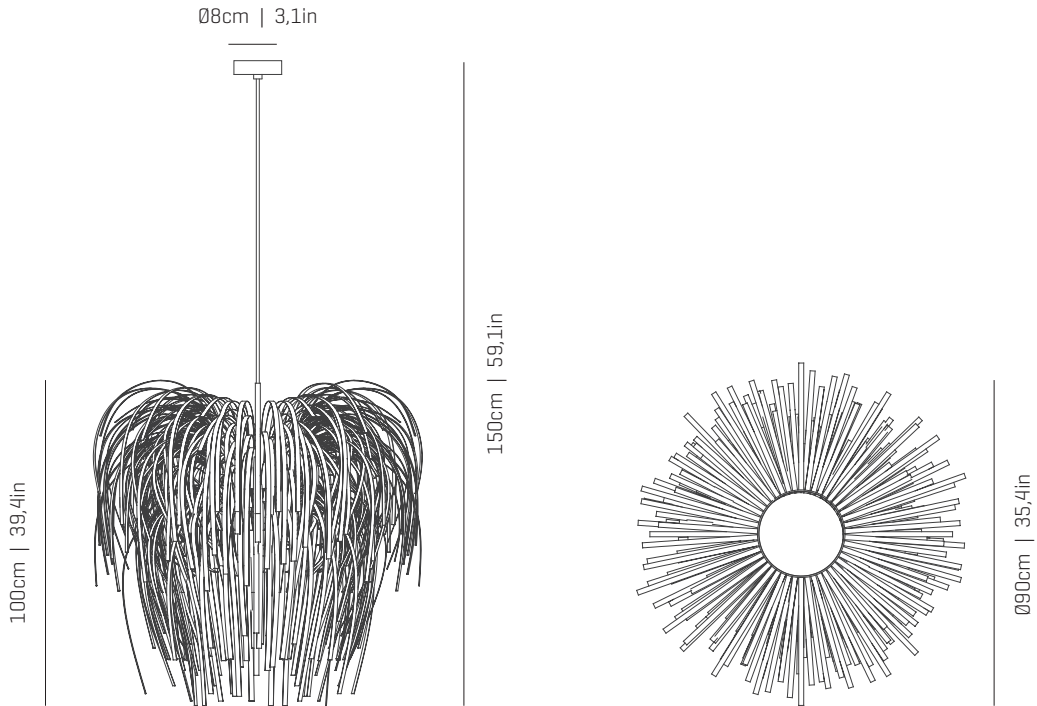


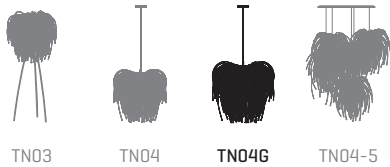
a

by arturo alvarez

tina collection



ref. TN04G



MATERIALS & COMPONENTS | MATERIALES & COMPONENTES

LAMP SHADE | TULIPA

Polypropylene | Painted steel
Polipropileno | Acero pintado

One color: white
Un color: blanco



B

CANOPY AND CABLE

FLORÓN Y CABLE

Steel gloss nickel-plated
Acero níquel-satinado

Transparent or black cable
Cable transparente o negro

Standard: 150cm | 59,1in
Length/largo customizable
120V: 200cm | 78,7in

RECOMMENDED BULBS

BOMBILLAS RECOMENDADAS

230V - 50Hz

- E27 LED Vintage - Max. 1x12 W
- E27 LED Standard - Max. 1x12 W

120V - 60Hz

- E26 LED - Max. 1x12 W

ENERGY EFFICIENCY

EFICIENCIA ENERGÉTICA

from A++ to E
desde A++ a E

OTHER DATA | OTROS DATOS

NET WEIGHT

PESO NETO

3kg | 6,6lb

PACKAGING

EMBALAJE

110x31x25cm | 43,3x 12,2x 9,8in
5,1kg | 11,2lb

ELECTRICAL FEATURES

CARACTERÍSTICAS ELÉCTRICAS



CERTIFICATIONS

CERTIFICACIONES



Tina

ref. TN04G

Suitable for indoor use, at 25°C

Apta para uso interior a temperatura ambiente de 25°C

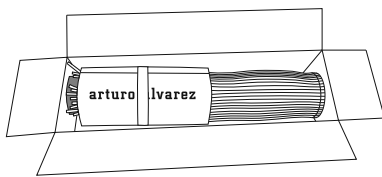
Box contains | Contenido de la caja:

- | | |
|---|---------------------------------------|
| A - Lampshade Tulipa [1] | E - Canopy Florón [1] |
| B - Holding piece Pieza de sujeción [1] | F - Screws Tornillos [2] |
| C - Lampholder Portalámparas [1] | G - Cardboard 1 Cartón 1 [1] |
| D - Security screws Tornillos de seguridad [2] | H - Cardboard 2 Cartón 2 [1] |

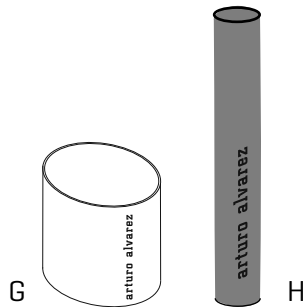


SAFETY NOTE: Switch off mains supply before commencing installation

INDICACIÓN DE SEGURIDAD : Desconecte la alimentación eléctrica antes de empezar la instalación



1.1



G

H



1.2

1

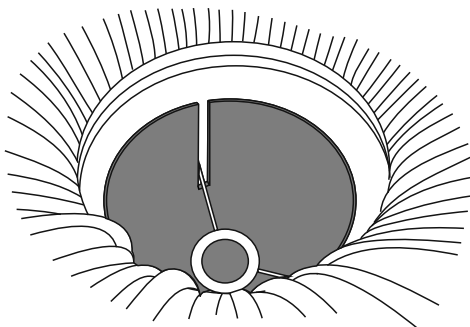
- 1.1 Remove the lampshade from the box. Remove the outer cardboard (G) and keep it aside.
- 1.2 Remove the lampshade from the inner cylinder (H) and turn it on itself.

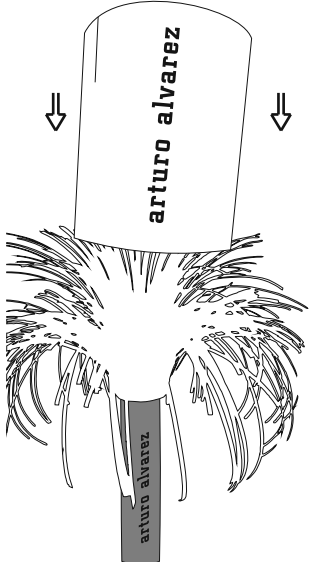
- 1.1 Sacar la tulipa de la caja. Quitar el carton de embalaje externo (G) y reservarlo a un lado.
- 1.2 Sacar la tulipa del cilindro interior (H) y girarla sobre si misma.

2


When the lampshade is twisted, introduce it into the grooves of inner cylinder (H).

Al girar la tulipa, introducirla por las ranuras que tiene el cilindro interior (H).





3.1

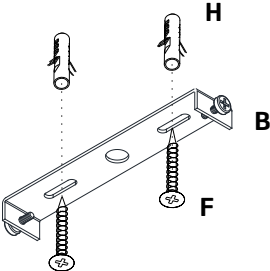


3.2

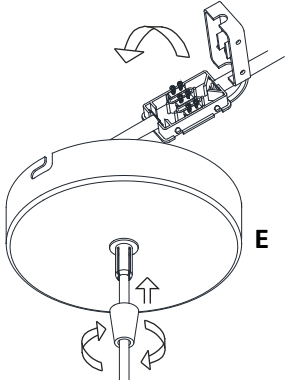
3

3.1 Place now the outer cardboard (6) over the lampshade.
3.2 Keep the lampshade in this position for 50-60 minutes, before joining it to the support. The longer the lampshade remains in this position, the more closed will be the shade [less volume]. Just in case in is too closed, please repeat order.

3.1 Colocar ahora el embalaje externo (6) por encima de la tulipa.
3.2 Mantener la tulipa en esta posición durante 50-60 minutos, antes de unirla al soporte. Cuanto más tiempo se mantenga en esta posición, mas cerrada quedará la tulipa [menos volumen]. Sólo en caso de estar demasiado cerrada, por favor repita el proceso.



4.1

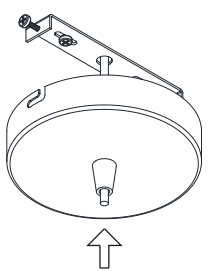


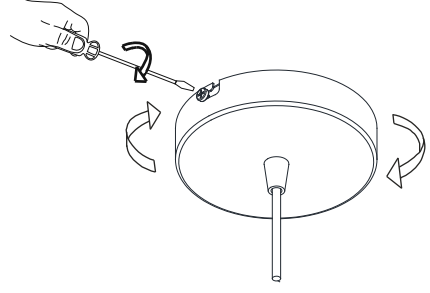
4.2

4

4.1 Drill the holes in the ceiling, fit the wall plugs into them and screw the holding piece.
4.2 Pass the electric cables to the interior and do the electric connection, please follow the instructions.

4.1 Realizar los agujeros en el techo, colocar los tacos y atornillar la pieza de sujeción.
4.2 Pasar los cables eléctricos al interior y hacer la conexión eléctrica dentro, siguiendo las instrucciones.





5

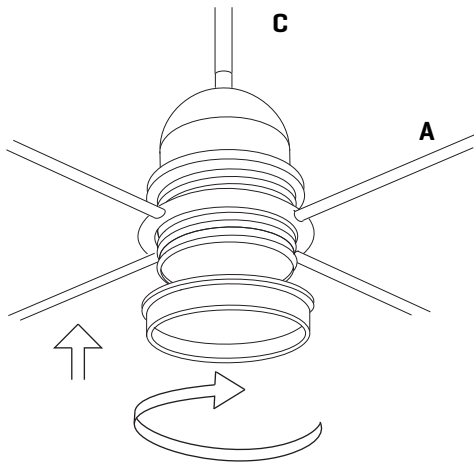
Insert the canopy in the holding piece and tight the security screws.
Tighten the strain relief situated on the canopy.

Encajar el florón en la pieza de sujeción y apretar los tornillos de seguridad.
Apretar el tensor del cable situado en el florón.

a

by arturo alvarez

ASSEMBLY INSTRUCTIONS
INSTRUCCIONES DE MONTAJE



6

Insert the lampshade into the lampholder and tighten the nut.

Encajar la tulipa en el portalámparas y apretar la tuerca.