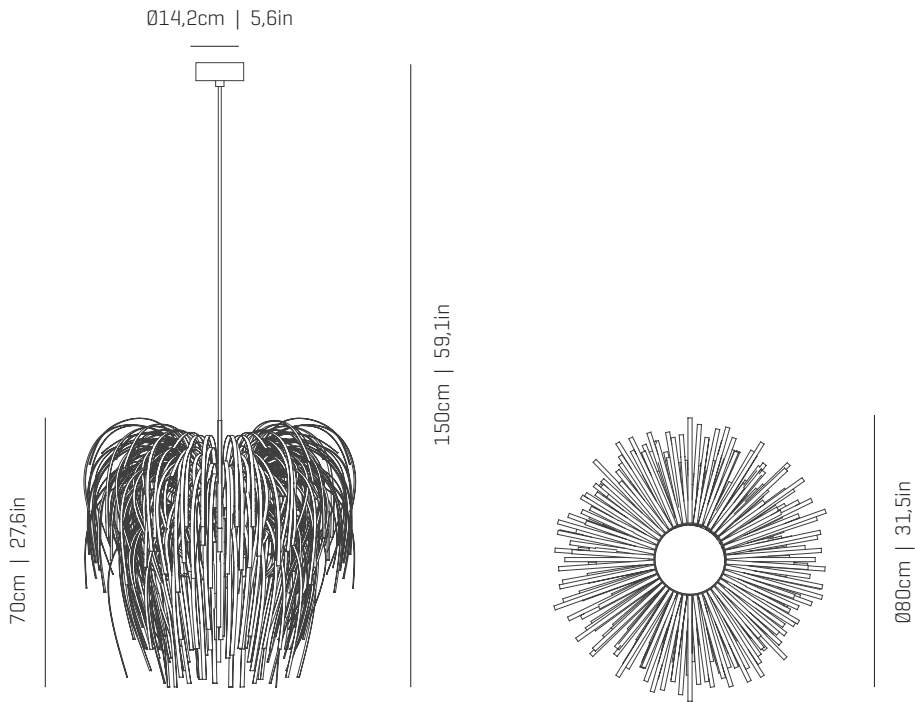


a

by arturo alvarez

tina collection



LED

ref. TN04-LD



MATERIALS & COMPONENTS | MATERIALES & COMPONENTES

LAMPSHADE | TULIPA

Polypropylene | Painted steel
Polipropileno | Acero pintado

One color: white
Un color: blanco



B

Bottom diffuser | Difusor inferior

CANOPY AND CABLE

FLORÓN Y CABLE

Steel gloss nickel-plated
Acero níquel-satinado

Transparent or black cable
Cable transparente o negro

Standard: 150cm | 59.1in
Length/largo customizable
120V: 200cm | 78.7in

LIGHT SOURCE BUILT IN

FUENTE DE LUZ INCLUIDA

230V - 50Hz

18,1W 3000K 1776lm built-in
upon request 2700K 1645lm

Dimming system: DALI / Switch DIM
upon request PHASE CUT

100~277V - 60Hz

18,1W 3000K 1776lm built-in
upon request 2700K 1645lm

Dimming system: 0-10V
upon request PHASE CONTROL [only 120V]

ENERGY EFFICIENCY

EFICIENCIA ENERGÉTICA

A+

OTHER DATA | OTROS DATOS

NET WEIGHT | PESO NETO

3,2kg | 7.1lb

PACKAGING | EMBALAJE

110x31x25cm | 43,3x 12,2x 9,8in
4,3kg | 9,7lb

ELECTRICAL FEATURES

CARACTERÍSTICAS ELÉCTRICAS



CERTIFICATIONS

CERTIFICACIONES



Tina

ref. TN04-LD

Suitable for indoor use, at 25°C

Apta para uso interior a temperatura ambiente de 25°C

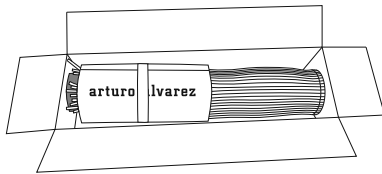
Box contains | Contenido de la caja:

- | | |
|---|---------------------------------------|
| A - Lampshade Tulipa [1] | E - Canopy Florón [1] |
| B - Holding piece Pieza de sujeción [1] | F - Screws Tornillos [2] |
| C - Security screws Tornillos de seguridad [2] | G - Cardboard 1 Cartón 1 [1] |
| D - Wall Plugs Tacos [2] | H - Cardboard 2 Cartón 2 [1] |

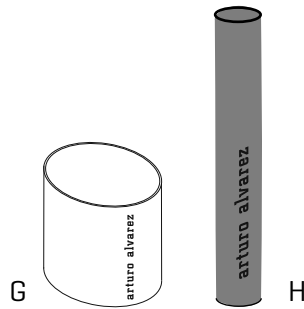


SAFETY NOTE: Switch off mains supply before commencing installation

INDICACIÓN DE SEGURIDAD : Desconecte la alimentación eléctrica antes de empezar la instalación



1.1



G

H



1.2

1

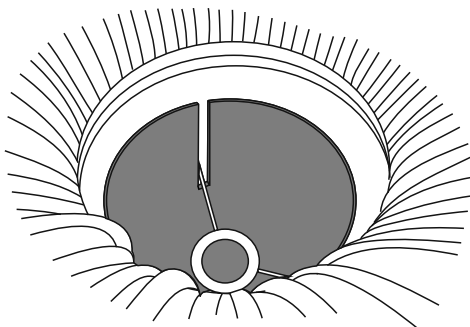
- 1.1 Remove the lampshade from the box. Remove the outer cardboard (G) and keep it aside.
- 1.2 Remove the lampshade from the inner cylinder (H) and turn it on itself.

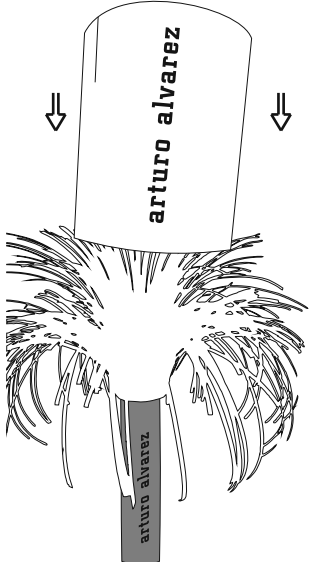

- 1.1 Sacar la tulipa de la caja. Quitar el carton de embalaje externo (G) y reservarlo a un lado.
- 1.2 Sacar la tulipa del cilindro interior (H) y girarla sobre si misma.

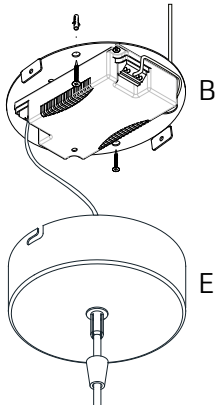
2

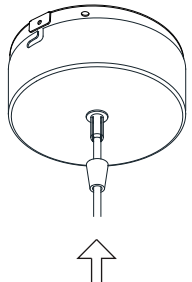
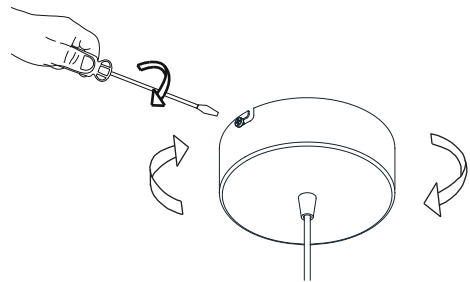
When the lampshade is twisted, introduce it into the grooves of inner cylinder (H).

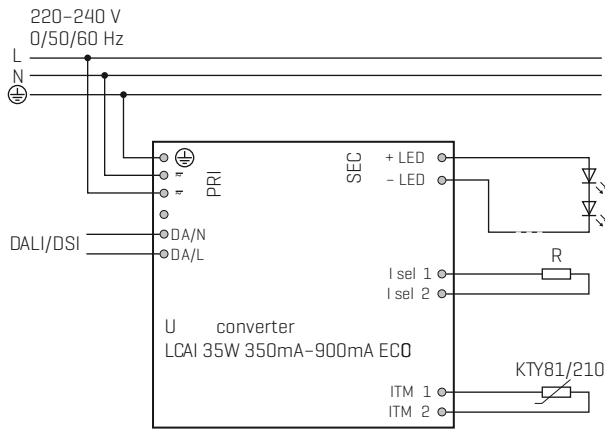
Al girar la tulipa, introducirla por las ranuras que tiene el cilindro interior (H).



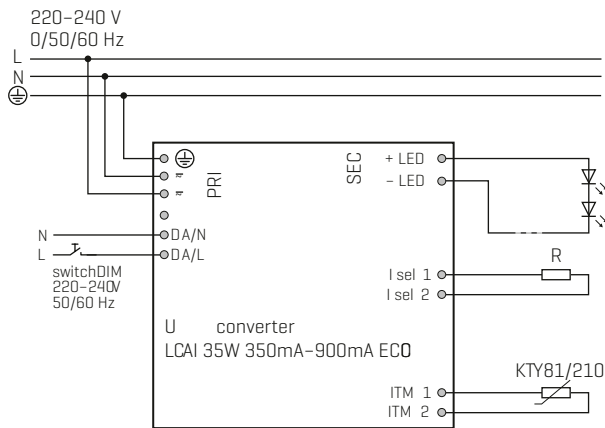
<p>3.1</p> 	<p>3.2</p> 	<p>3</p> <p>3.1 Place now the outer cardboard (6) over the lampshade.</p> <p>3.2 Keep the lampshade in this position for 50-60 minutes, before joining it to the support. The longer the lampshade remains in this position, the more closed will be the shade [less volume]. Just in case in is too closed, please repeat order.</p> <p>3.1 Colocar ahora el embalaje externo (6) por encima de la tulipa.</p> <p>3.2 Mantener la tulipa en esta posición durante 50-60 minutos, antes de unirla al soporte. Cuanto más tiempo se mantenga en esta posición, mas cerrada quedará la tulipa [menos volumen]. Sólo en caso de estar demasiado cerrada, por favor repita el proceso.</p>
--	--	---

<p>4.1</p> 	<p>4.2</p> <p>See the circuit diagram on the next sheet</p> <p>Ver diagrama de circuito en el siguiente folio</p>	<p>4</p> <p>4.1 Drill the holes in the ceiling, fit the wall plugs into them and screw the holding piece.</p> <p>4.2 Do the electric connection, please follow the instructions.</p> <p>4.1 Realizar los agujeros en el techo, colocar los tacos y atornillar la pieza de sujeción.</p> <p>4.2 Hacer la conexión eléctrica siguiendo las instrucciones.</p>
--	---	--

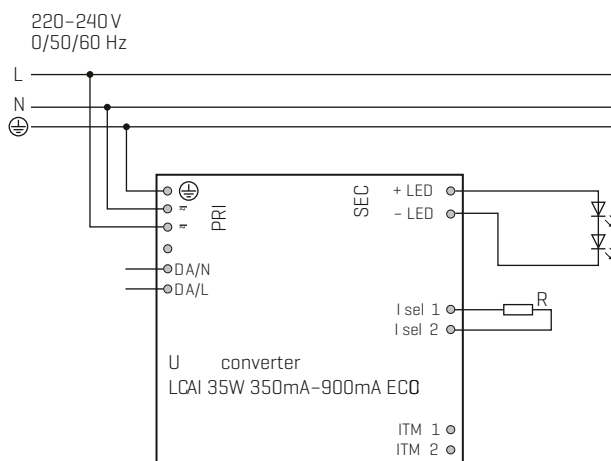
		<p>5</p> <p>Insert the canopy in the holding piece and tight the security screws.</p> <p>Tighten the strain relief situated on the canopy</p> <p>Encajar el florón en la pieza de sujeción y apretar los tornillos de seguridad.</p> <p>Apretar el tensor del cable situado en el florón.</p>
---	---	--



Circuit diagram DALI



Circuit diagram DIMMABLE
SWITCH



Circuit diagram NOT DIMMABLE

CÓDIGO DE COLORES: FASE (L) - NEGRO O MARRÓN NEUTRO (N) - AZUL TOMA TIERRA (PE) - VERDE Y AMARILLO

Tina

ref. TN04-LD

Suitable for indoor use, at 25°C

Apta para uso interior a temperatura ambiente de 25°C

Box contains | Contenido de la caja:

- | | |
|---|---------------------------------------|
| A - Lampshade Tulipa [1] | E - Canopy Florón [1] |
| B - Holding piece Pieza de sujeción [1] | F - Screws Tornillos [2] |
| C - Security screws Tornillos de seguridad [2] | G - Cardboard 1 Cartón 1 [1] |
| D - Wall Plugs Tacos [2] | H - Cardboard 2 Cartón 2 [1] |



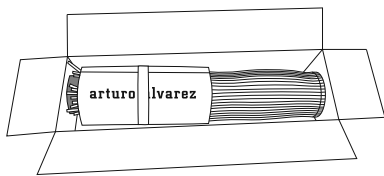
LED
PHASE CUT

SAFETY NOTE: Switch off mains supply before commencing installation

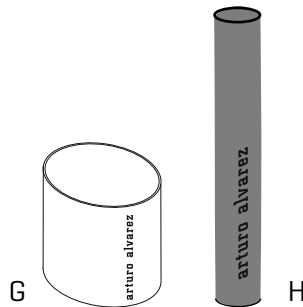
Light source not user replaceable: The light source of this light must be replaced by the manufacturer, its service or equivalent qualified person.

INDICACIÓN DE SEGURIDAD: Desconecte la alimentación eléctrica antes de empezar con la instalación.

Fuente de luz no reemplazables por el usuario: La fuente de luz de esta luminaria debe reemplazarse por el fabricante, servicio técnico o persona cualificada equivalente.



1.1



G

H

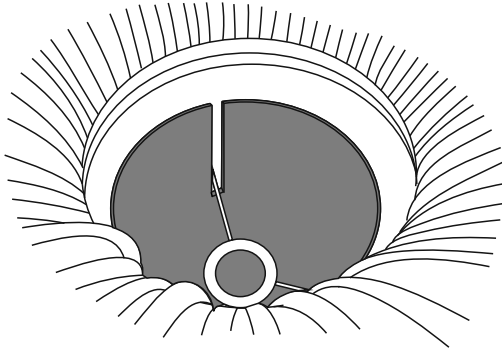


1.2

1

- 1.1 Remove the lampshade from the box. Remove the outer cardboard (G) and keep it aside.
- 1.2 Remove the lampshade from the inner cylinder (H) and turn it on itself.

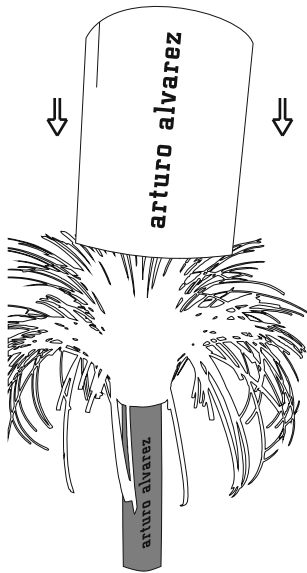
- 1.1 Sacar la tulipa de la caja. Quitar el carton de embalaje externo (G) y reservarlo a un lado.
- 1.2 Sacar la tulipa del cilindro interior (H) y girarla sobre si misma.



2

When the lampshade is twisted, introduce it into the grooves of inner cylinder (H).

Al girar la tulipa, introducirla por las ranuras que tiene el cilindro interior (H).



3.1



3.2

3

3.1 Place now the outer cardboard (G) over the lampshade.

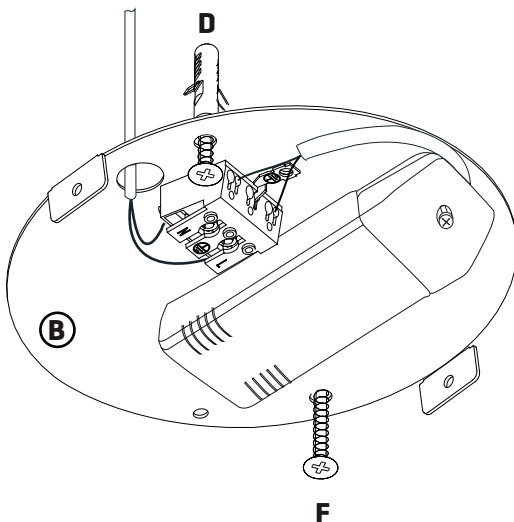
3.2 Keep the lampshade in this position for 50-60 minutes, before joining it to the support.

The longer the lampshade remains in this position, the more closed will be the shade [less volume]. Just in case in is too closed, please repeat order.

3.1 Colocar ahora el embalaje externo (G) por encima de la tulipa.

3.2 Mantener la tulipa en esta posición durante 50-60 minutos, antes de unirla al soporte.

Cuanto más tiempo se mantenga en esta posición, mas cerrada quedará la tulipa [menos volumen]. Sólo en caso de estar demasiado cerrada, por favor repita el proceso.



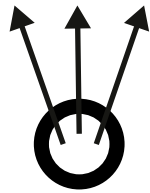
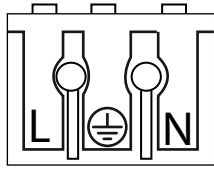
4

Drill the holes in the ceiling and fit the wall plugs into them.

Pass the electric cables to the interior and tighten the set screws (F).

Realizar los agujeros en el techo y colocar los tacos.

Passar los cables eléctricos al interior y apretar los tornillos de fijación (F)



CÓDIGO DE COLORES: FASE [L] - NEGRO O MARRÓN
NEUTRO [N] - AZUL
TOMA TIERRA [⊕] - VERDE Y AMARILLO

COLOR CODE: PHASE [L] - BLACK OR BROWN
NEUTRAL [N] - BLUE
EARTHING [⊕] - GREEN AND YELLOW

5

Do the electric connection in the terminal blocks, please following the code os letters and colors indicated.

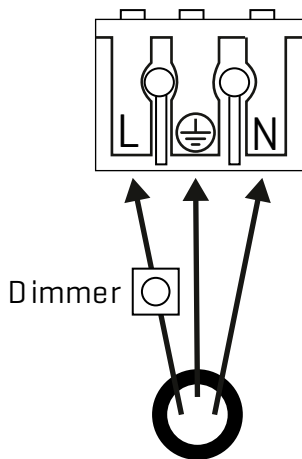
For a correct connection is important stripping wires correctly with a distance between 8-12mm.

Then press the tab opening spring and push the cable slightly.

Hacer la conexión eléctrica en la ficha de conexiones, siguiendo el código de letras y colores indicado.

Para una correcta conexión es importante pelar los cables correctamente con una distancia entre 8-12mm.

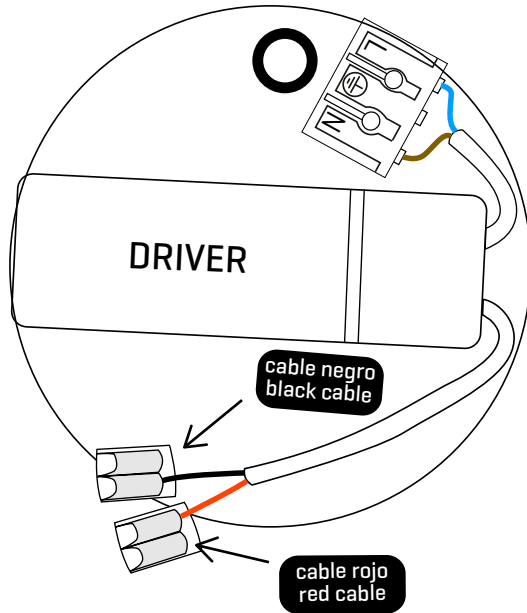
Después presione la pestaña abriendo el resorte y empuje el cable ligeramente.



6

This luminaire includes the regulating system by the phase cut, for the power of the reduction of luminous flux, carries out the connection in the manner indicated in this step.

Esta luminaria incluye sistema de regulación por corte de fase, para poder obtener una reducción del flujo luminoso, realice el conexionado de la manera indicada en este paso.



7

LED CONNECTION:

Once the light source is connected, proceed to connect the luminaire to the connection tabs, respecting the color code for low voltage:

RED WITH RED - POSITIVE

BLACK WITH BLACK - NEGATIVE

To do this, lift the free orange label and insert the cable marked with the base corresponding to the color you are connecting.

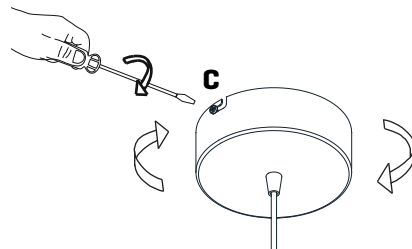
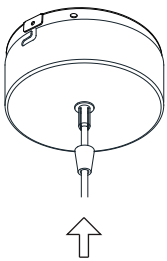
CONEXIÓN LED [luminaria]:

Una vez tenga conectada la fuente de luz, proceda a conectar la luminaria a las fichas de conexión respetando el código de colores para baja tensión:

ROJO CON ROJO - POSITIVO

NEGRO CON NEGRO - NEGATIVO

Para ello levante la pestaña naranja libre e introduzca el cable marcado con la funda correspondiente al color que esté conectando.



8

Insert the canopy in the holding piece and tight the security screws.

Tighten the strain relief situated on the canopy

Encajar el florón en la pieza de sujeción y apretar los tornillos de seguridad.

Apretar el tensor del cable situado en el florón.