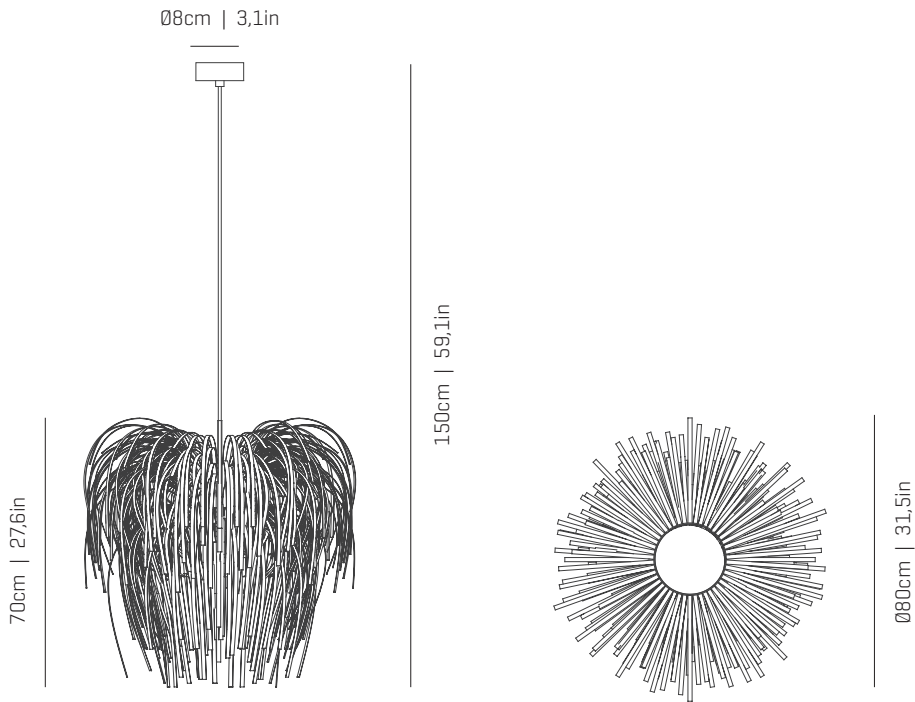


# a

by arturo alvarez

tina collection



ref. TN04



## MATERIALS & COMPONENTS | MATERIALES & COMPONENTES

### LAMP SHADE | TULIPA

Polypropylene | Painted steel  
Polipropileno | Acero pintado

One color: white  
Un color: blanco



B

### CANOPY AND CABLE

#### FLORÓN Y CABLE

Steel gloss nickel-plated  
Acero níquel-satinado

Transparent or black cable  
Cable transparente o negro

Standard: 150cm | 59,1in  
Length/largo customizable  
120V: 200cm | 78,7in

### RECOMMENDED BULBS

#### BOMBILLAS RECOMENDADAS

#### 230V - 50Hz

- E27 LED Vintage - Max. 1x12 W
- E27 LED Standard - Max. 1x12 W

#### 120V - 60Hz

- E26 LED - Max. 1x12 W

### ENERGY EFFICIENCY

#### EFICIENCIA ENERGÉTICA

from A++ to E  
desde A++ a E

## OTHER DATA | OTROS DATOS

### NET WEIGHT

PESO NETO  
2,1kg | 4,6lb

### PACKAGING

EMBALAJE  
110x31x25cm | 43,3x 12,2x 9,8in  
3,8kg | 8,3lb

### ELECTRICAL FEATURES

#### CARACTERÍSTICAS ELÉCTRICAS



### CERTIFICATIONS

#### CERTIFICACIONES



## Tina

ref. TN04

Suitable for indoor use, at 25°C

Apta para uso interior a temperatura ambiente de 25°C

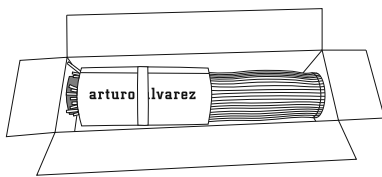
Box contains | Contenido de la caja:

- |   |                                       |
|---|---------------------------------------|
| <b>A</b> - Lampshade   Tulipa [1]                       | <b>E</b> - Canopy   Florón [1]        |
| <b>B</b> - Holding piece   Pieza de sujeción [1]        | <b>F</b> - Screws   Tornillos [2]     |
| <b>C</b> - Lampholder   Portalámparas [1]               | <b>G</b> - Cardboard 1   Cartón 1 [1] |
| <b>D</b> - Security screws   Tornillos de seguridad [2] | <b>H</b> - Cardboard 2   Cartón 2 [1] |

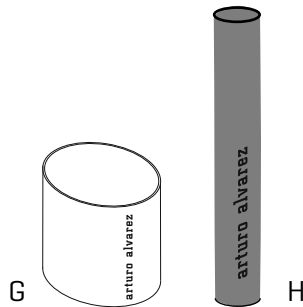


SAFETY NOTE: Switch off mains supply before commencing installation

INDICACIÓN DE SEGURIDAD : Desconecte la alimentación eléctrica antes de empezar la instalación



1.1



G

H



1.2

### 1

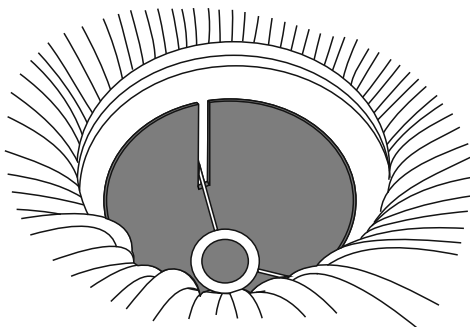
- 1.1 Remove the lampshade from the box. Remove the outer cardboard (G) and keep it aside.
- 1.2 Remove the lampshade from the inner cylinder (H) and turn it on itself.

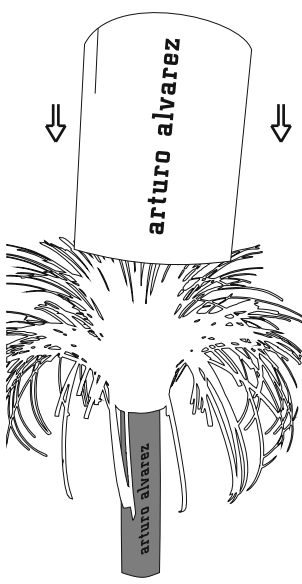

- 1.1 Sacar la tulipa de la caja. Quitar el carton de embalaje externo (G) y reservarlo a un lado.
- 1.2 Sacar la tulipa del cilindro interior (H) y girarla sobre si misma.

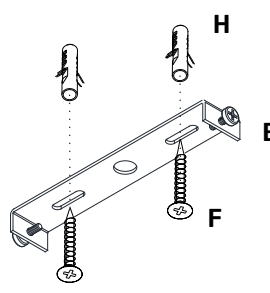
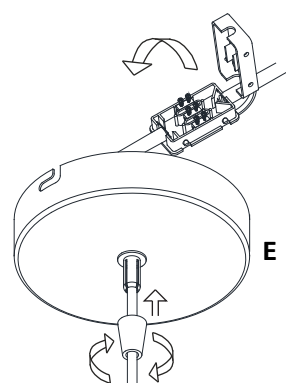
### 2

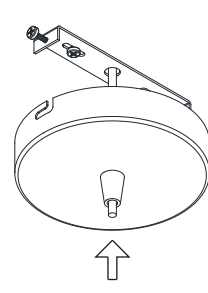
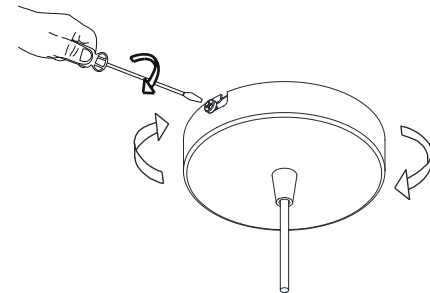
When the lampshade is twisted, introduce it into the grooves of inner cylinder (H).

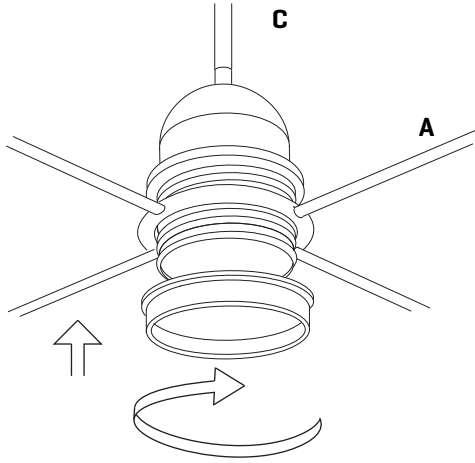
Al girar la tulipa, introducirla por las ranuras que tiene el cilindro interior (H).



<p>3.1</p> 	<p>3.2</p> 	<p><b>3</b></p> <p>3.1 Place now the outer cardboard (6) over the lampshade.</p> <p>3.2 Keep the lampshade in this position for 50-60 minutes, before joining it to the support. The longer the lampshade remains in this position, the more closed will be the shade [less volume]. Just in case in is too closed, please repeat order.</p> <p>3.1 Colocar ahora el embalaje externo (6) por encima de la tulipa.</p> <p>3.2 Mantener la tulipa en esta posición durante 50-60 minutos, antes de unirla al soporte. Cuanto más tiempo se mantenga en esta posición, mas cerrada quedará la tulipa [menos volumen]. Sólo en caso de estar demasiado cerrada, por favor repita el proceso.</p>
--	--	---

<p>4.1</p> 	<p>4.2</p> 	<p><b>4</b></p> <p>4.1 Drill the holes in the ceiling, fit the wall plugs into them and screw the holding piece.</p> <p>4.2 Pass the electric cables to the interior and do the electric connection, please follow the instructions.</p> <p>4.1 Realizar los agujeros en el techo, colocar los tacos y atornillar la pieza de sujeción.</p> <p>4.2 Pasar los cables eléctricos al interior y hacer la conexión eléctrica dentro, siguiendo las instrucciones.</p>
--	--	---

	<p>4.2</p> 	<p><b>5</b></p> <p>Insert the canopy in the holding piece and tight the security screws. Tighten the strain relief situated on the canopy.</p> <p>Encajar el florón en la pieza de sujeción y apretar los tornillos de seguridad. Apretar el tensor del cable situado en el florón.</p>
---	--	---



6

Insert the lampshade into the lampholder and tighten the nut.

Encajar la tulipa en el portalámparas y apretar la tuerca.