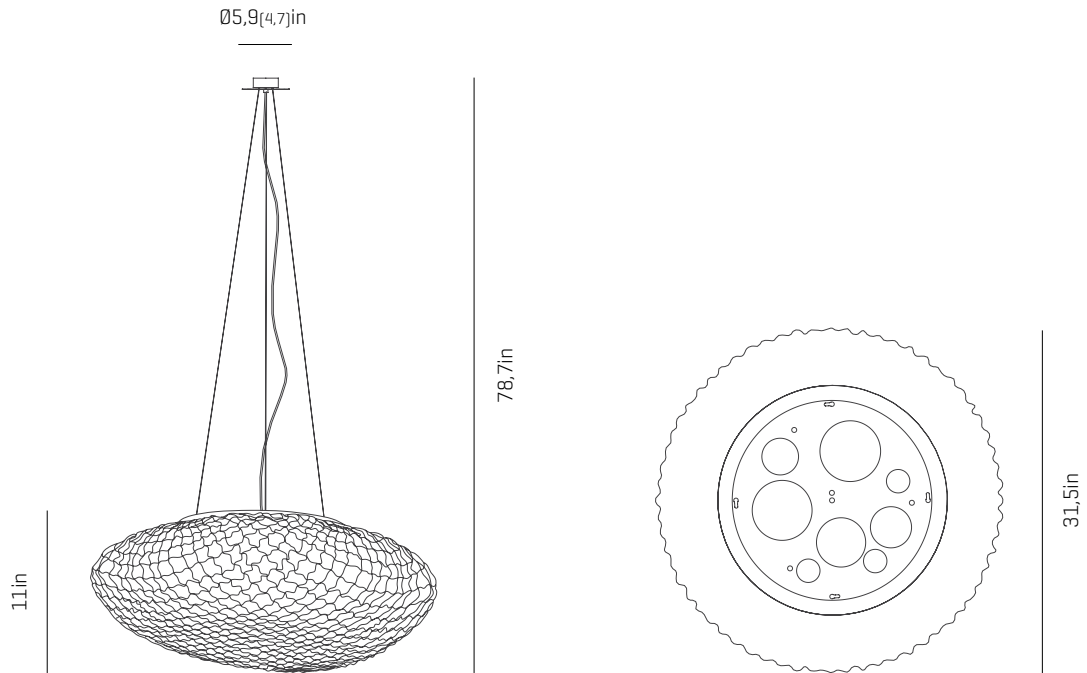


a

emotional light

tati collection



USA & Canada

ref. TA04G



MATERIALS & COMPONENTS

LAMPSHADE

Painted stainless steel | One color to choose



BL

BE

G

T

CUSTOM
COLOR

Steel gloss nickel-plated and stainless steel

CANOPY AND CABLE

Steel gloss nickel-plated and stainless steel

Transparent or black cable

Standard: 78,7in

Length customizable

RECOMMENDED BULBS

120V - 60Hz

E26 LED- Max. 4x12 W

OTHER DATA

NET WEIGHT

9,5lb

PACKAGING

33,1x 33,1x 15in

22,5lb

ELECTRICAL FEATURES



CERTIFICATIONS



emotional light

Tati

ref. TA04G

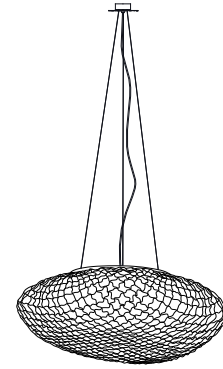
Suitable for indoor use, at 77°F

Convient pour une utilisation en intérieur à une température ambiante de 77°F

Apta para uso interior a temperatura ambiente de 77°F

Box contains | Contenido de la caja:

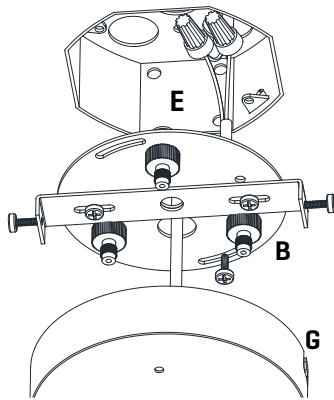
- A** - Lampshade | Tulipa [1]
- B** - Holding piece | Pieza de sujeción [1]
- C** - Lampholder | Portalámparas [2]
- D** - Security screws | Tornillos de seguridad [2]
- E** - Electrical disposal | Ficha [3]
- F** - Frame | Soporte [1]
- G** - Canopy | Florón [1]
- H** - Tie rod | Tensor [3]



SAFETY NOTE: Switch off mains supply before commencing installation

INFORMATION DE SÉCURITÉ: Debranchez l'alimentation avant de commencer l'installation

INDICACIÓN DE SEGURIDAD : Desconecte la alimentación eléctrica antes de empezar la instalación

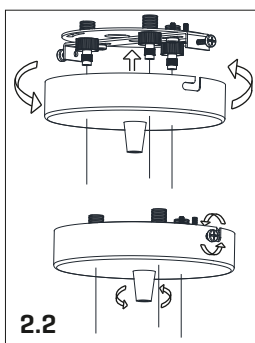
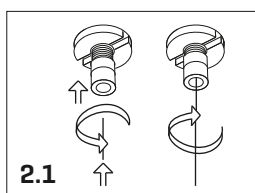
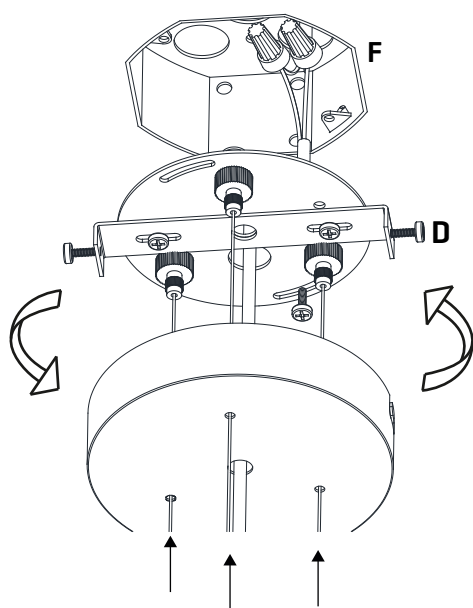


1

Pass the electric cables to the interior and do the electric connection inside the octagon box, please follow the instructions.

Passez les câbles électriques à l'intérieur et établissez la connexion électrique à l'intérieur en suivant les instructions.

Passar los cables eléctricos al interior y hacer la conexión eléctrica dentro de la caja de conexiones, siguiendo las instrucciones.



2

Pass both the steel cables through the holes in the canopy.

2.1 Connect the steel cables by using the tie rods: Loose the inferior part of the tie rod and push it towards inside in order to introduce the steel cable, afterwards tighten just to assure it.

2.2 Insert the canopy in the holding piece and tight the security screws.

Tighten the strain relief situated on the canopy.

Passez les deux câbles en acier dans les trous de la rosace de plafond.

2.1 Connectez les câbles en acier à l'aide des barres de marée: Desserrez la partie inférieure de la barre et poussez-la vers l'intérieur pour introduire le câble en acier, puis serrez-la juste pour l'assurer.

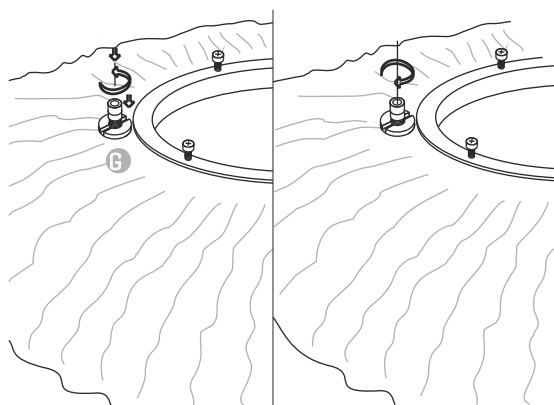
2.2 Insérez le baldaquin dans la pièce de fixation et serrez les vis de sécurité. Serrer le serre-câble situé sur la rosace de plafond.

Pasar los cables de acero y el cable eléctrico por los agujeros del florón.

2.1 Conectar los cables de acero a los tensores: Aflojar la parte inferior del tensor y empujarla hacia dentro para introducir el cable de acero, a continuación apretarla para asegurarlo.

2.2 Encajar el florón en la pieza de sujeción y apretar los tornillos de seguridad.

Apretar el tensor del cable situado en el florón.



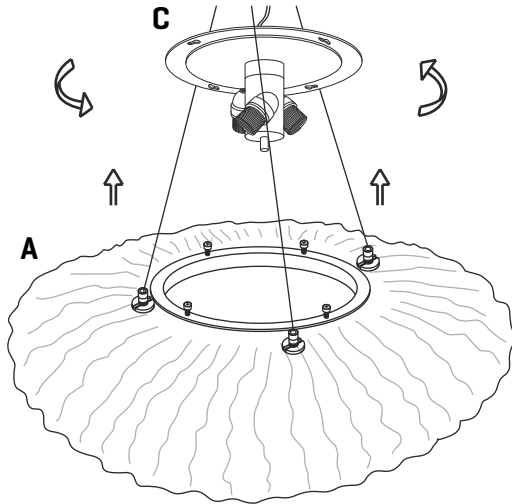
3

Loosen the security nut and introduce the steel wire. Tighten the security nut. In order to remove the cable from the tension loosen the nut, to push it upwards and to throw of the cable

Desserrez l'écrou de sécurité et introduisez le fil d'acier. Serrer l'écrou de sécurité. Pour retirer le câble de tension, desserrez l'écrou, poussez-le vers le haut et jetez le câble.

Aflojar la tuerca de seguridad e introducir el cable de acero. Apretar la tuerca de seguridad. Para sacar el cable del tensor aflojar la tuerca, empujarla hacia arriba y tirar del cable

emotional light



4

Fit the shade in the base, turn it until it reaches the end stop by inserting the fixing screws to the slots of the canopy. Tighten the fillet of the fixing screws to fasten the whole set.

Insert the canopy in the holding piece and tight the security screws.

Placez les ampoules. Insérez l'abat-jour dans les rainures du diffuseur (cerceau métallique) et tournez-le jusqu'à ce qu'il atteigne la butée. Serrer les vis pour fixer l'abat-jour et l'ensemble. Insérez la rosace de plafond dans la pièce de fixation et serrez les vis.

Encajar la tulipa en el soporte, girándola hasta que haga tope al introducir los tornillos de enganche en las ranuras del florón. Apretar la rosca de los tornillos de enganche para asegurar el conjunto.

Encajar el florón en la pieza de sujeción y apretar los tornillos.