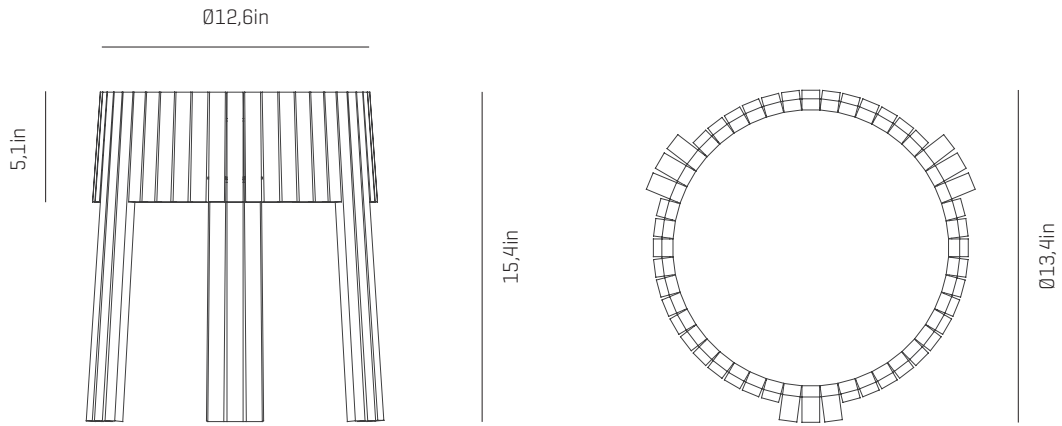


a

by arturo alvarez

shio collection



USA & Canada

ref. SH02



SH02

SH03

SH04-1-LD

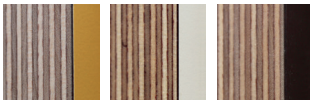
SH04-LD

MATERIALS & COMPONENTS

LAMPSHADE

Playwood | Painted steel

One color to choose



AM

B

WE

Top and bottom diffuser

CABLE

CABLE

Transparent or black cable

Standard: 78,7in

RECOMMENDED BULBS

120V - 60Hz

2GX13 - Max. 1x22 W

OTHER DATA

NET WEIGHT

6,6lb

PACKAGING

18,5x 18,5x 24,8in

11lb

ELECTRICAL FEATURES



CERTIFICATIONS



Shio

ref. SH02

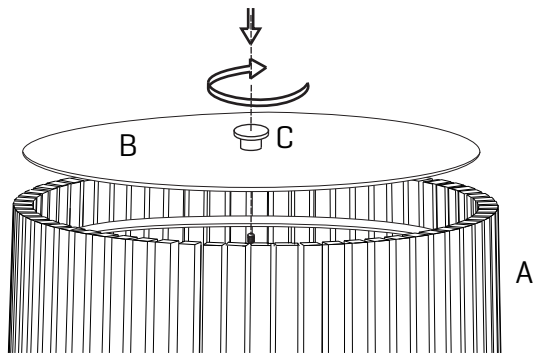
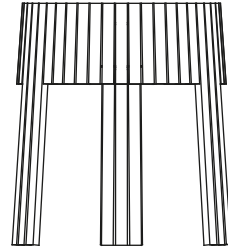
Suitable for indoor use, at 77°F
Convient pour une utilisation en intérieur à une température ambiante de 77°F
Apta para uso interior a temperatura ambiente de 77°F

Box contains | Contenu de la boîte | Contenido de la caja:

A - Lampshade | Abat jour | Tulipa [1]

B - Diffuser | Diffuseur | Difusor [1]

C - Cap | Capuchon | Tapón [1]



1

To remove the diffuser, unscrewing the cap and pull.
Place the light bulb.
Fit the diffuser to the lamp shade turning the cap.

Pour retirer le diffuseur, dévissez le capuchon et tirez.
Placer l'ampoule.
Fixer le diffuseur à l'abat jour en vissant le capuchon.

Para quitar el difusor, desenroscar el tapón y tirar.
Colocar la bombilla.
Unir el difusor a la tulipa enroscando el tapón.