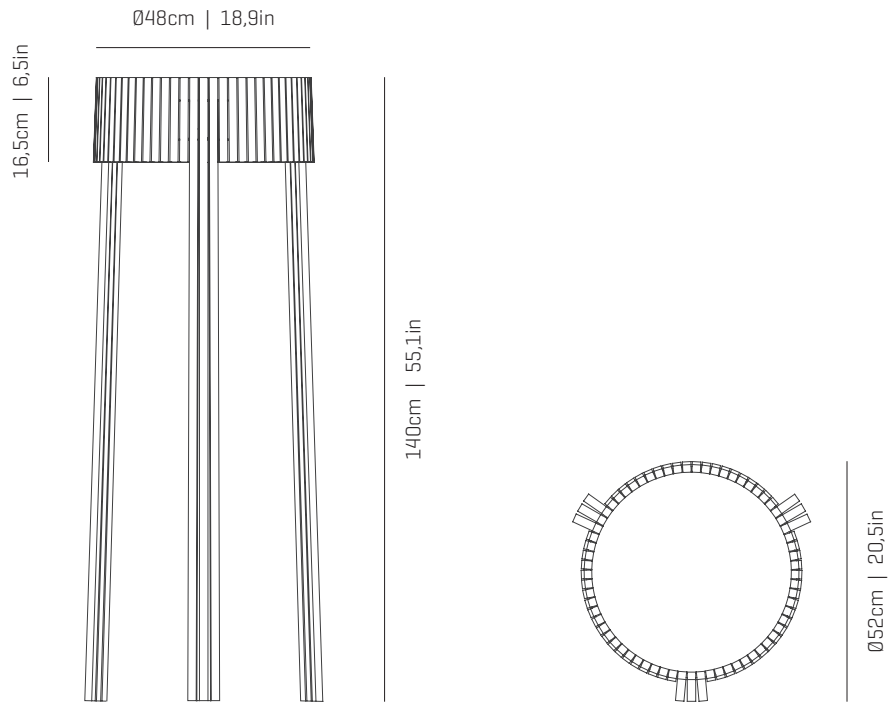


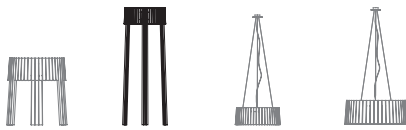
a

by arturo alvarez

shio collection



ref. SH03



SH02

SH03

SH04-1-LD

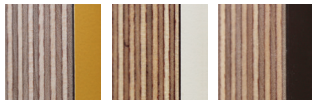
SH04-LD

MATERIALS & COMPONENTS | MATERIALES & COMPONENTES

LAMPSHADE | TULIPA

Playwood | Painted steel
Tablero marino | Acero pintado

One color to choose
Un color a elegir



AM

B

WE

Top and bottom diffuser
Difusor superior e inferior

CABLE CABLE

Transparent or black cable
Cable transparente o negro
Standard: 400cm | 157,5in

RECOMMENDED BULBS BOMBILLAS RECOMENDADAS

230V - 50Hz

⦿ 2GX13 - Max. 1x55 W

120V - 60Hz

⦿ 2GX13 - Max. 1x55 W

ENERGY EFFICIENCY EFICIENCIA ENERGÉTICA

from A+ to B
desde A+ a B

OTHER DATA | OTROS DATOS

NET WEIGHT | PESO NETO

9,6kg | 21,2lb

PACKAGING | EMBALAJE

156x10x10cm | 61,4x 3,9x 3,9in
60x60x22cm | 23,6x 23,6x 8,7in
11,9kg | 26,2lb

ELECTRICAL FEATURES CARACTERÍSTICAS ELÉCTRICAS



CERTIFICATIONS CERTIFICACIONES



Shio

ref. SH03

Suitable for indoor use, at 25°C

Apta para uso interior a temperatura ambiente de 25°C

Box contains | Contenido de la caja:

A - Lampshade | Tulipa [1]

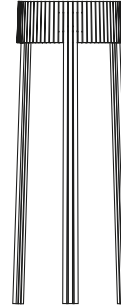
B - Holder | Patas [3]

C - Diffuser | Difusor [1]

D - Nut | Tuerca [3]

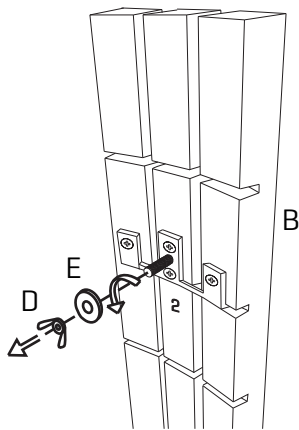
E - Washes | Arandela [3]

F - Cap | Tapón [1]



SAFETY NOTE: Switch off mains supply before commencing installation

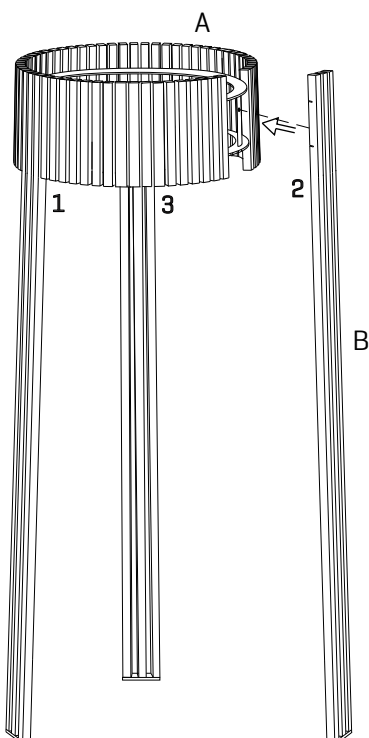
INDICACIÓN DE SEGURIDAD : Desconecte la alimentación eléctrica antes de empezar la instalación



1

Remove the nut and the washer in every holder, with the purpose of fitting the holder in the lampshade, like you can see in the image number 2

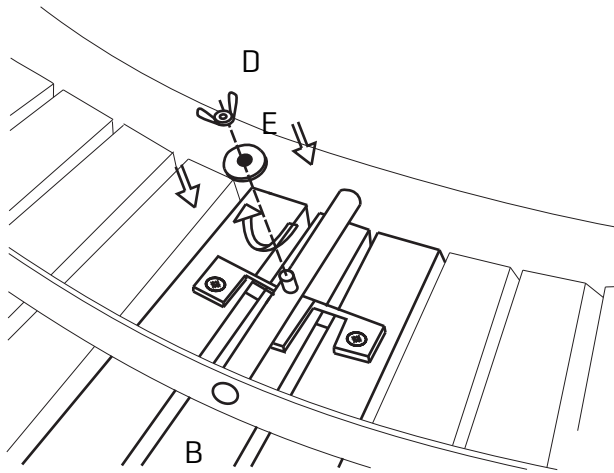
Quitar la tuerca y la arandela que hay en cada pata, para luego ajustar las patas sobre la estructura de la tulipa [como se ve en la imagen 2].



2

Fit the holder to the lampshade.

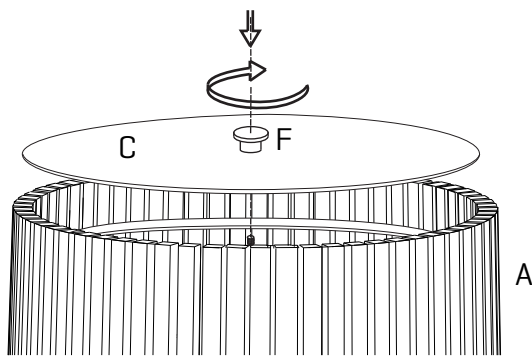
Unir las patas a la tulipa.



3

To fit the holder to the lampshade, first introduce the washer and then the nut, turn around with the hand. Then fit the diffuser over the up hoop.

Para ajustar las patas, introducir primero la arandela y luego la tuerca, girándola con la mano. Luego colocar el difusor sobre el aro superior.



4

Place the light bulb. Fit the diffuser to the lamp shade turning the cap. To remove the diffuser, unscrewing the cap and pull.

Colocar la bombilla. Unir el difusor a la tulipa enroscando el tapón. Para quitar el difusor, desenroscar el tapón y tirar.