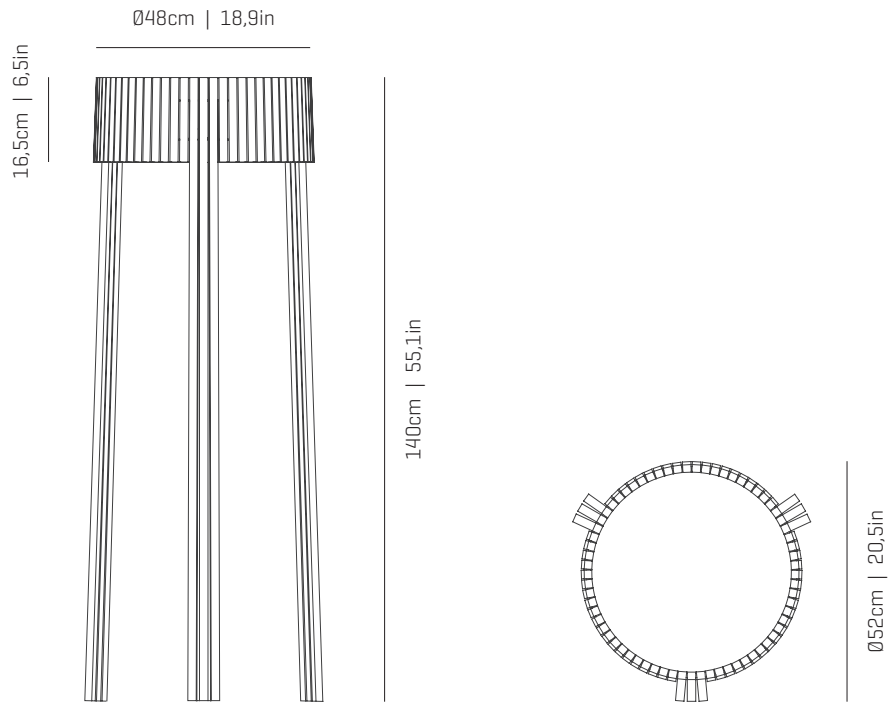


# a

by arturo alvarez

shio collection



USA & Canada

ref. SH03



SH02

SH03

SH04-1-LD

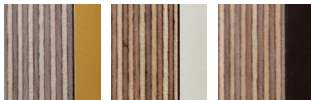
SH04-LD

## MATERIALS & COMPONENTS

### LAMPSHADE

Playwood | Painted steel

One color to choose



AM

B

WE

Top and bottom diffuser

### CABLE

#### CABLE

Transparent or black cable

Standard: 157,5in

### RECOMMENDED BULBS

**120V - 60Hz**

⦿ 2GX13 - Max. 1x55 W

## OTHER DATA

### NET WEIGHT

21,2lb

### PACKAGING

61,4x 3,9x 3,9in

23,6x 23,6x 8,7in

26,2lb

### ELECTRICAL FEATURES



### CERTIFICATIONS



## Shio

ref. SH03

Suitable for indoor use, at 77°F

Convient pour une utilisation en intérieur à une température ambiante de 77°F

Apta para uso interior a temperatura ambiente de 77°F

Box contains | Contenu de la boîte | Contenido de la caja:

**A** - Lampshade | Abat jour | Tulipa [1]

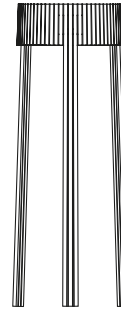
**B** - Holder | Pieds | Patas [3]

**C** - Diffuser | Diffuseur | Difusor [1]

**D** - Nut | Écrou | Tuerca [3]

**E** - Washes | Rondelle | Arandela [3]

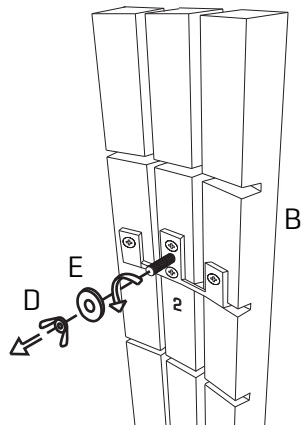
**F** - Cap | Capuchon | Tapón [1]



**SAFETY NOTE:** Switch off mains supply before commencing installation

**INFORMATION DE SÉCURITÉ:** Debranchez l'alimentation avant de commencer l'installation

**INDICACIÓN DE SEGURIDAD :** Desconecte la alimentación eléctrica antes de empezar la instalación

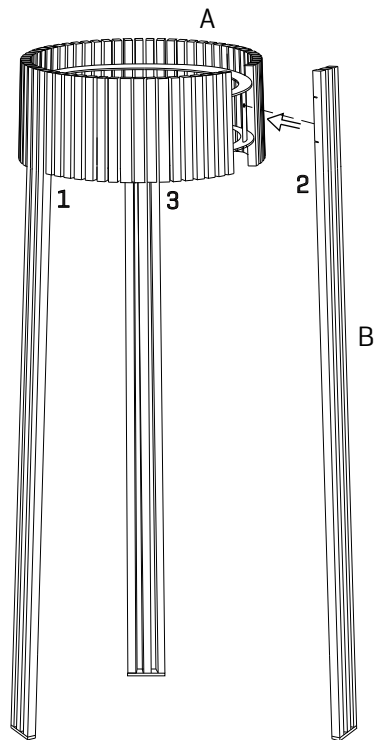


### 1

Remove the nut and the washer in every holder, with the purpose of fitting the holder in the lampshade, like you can see in the image number 2

Retirer l'écrou et la rondelle de chaque pied, ajuster les pieds sur la structure de l'abat jour [comme on le voit sur l'image 2].

Quitar la tuerca y la arandela que hay en cada pata, para luego ajustar las patas sobre la estructura de la tulipa [como se ve en la imagen 2].

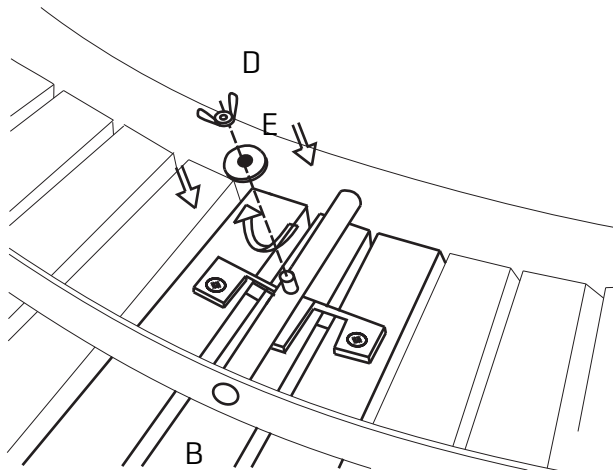


2

Fit the holder to the lampshade.

Joindre les pieds à l'abat jour

Unir las patas a la tulipa.

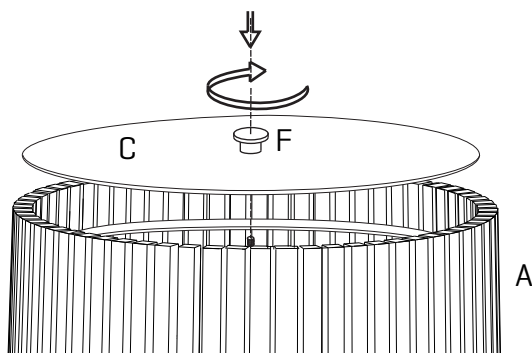


3

To fit the holder to the lampshade, first introduce the washer and then the nut, turn around with the hand. Then fit the diffuser over the up hoop.

Pour ajuster les pieds de la lampe, insérer la rondelle puis l'écrou et la tourner à la main. Placez le diffuseur sur l'anneau supérieur.

Para ajustar las patas, introducir primero la arandela y luego la tuerca, girándola con la mano. Luego colocar el difusor sobre el aro superior.



4

Place the light bulb. Fit the diffuser to the lamp shade turning the cap. To remove the diffuser, unscrew the cap and pull.

Placer l'ampoule. Fixer le diffuseur à l'abat jour en vissant le capuchon. Pour retirer le diffuseur, dévissez le capuchon et tirez.

Colocar la bombilla. Unir el difusor a la tulipa enroscando el tapón. Para quitar el difusor, desenroscar el tapón y tirar.