

Shio

ref. **SH03-D**

DIMMABLE

Floor lamp
Lámpara de pie

[Click here to download:](#)
3D/2D, pictures, photometric curves
and assembly instructions

[Clica aquí para descargar:](#)
3D/2D, fotografías, curvas fotométricas
e instrucciones de montaje



Shio Collection



SH02



SH03



SH04



SH04-1

MATERIAL FINISHES MATERIALES Y ACABADOS

LAMPSHADE

TULIPA

Plywood
Tablero marino

One color to choose
Un color a elegir



Painted steel
Acero pintado

Top and bottom diffuser
Difusor superior e inferior

CABLE

Black or transparent cable
Cable negro o transparente

LIGHT SOURCE FUENTE DE LUZ

230V - 50Hz



2GX13 - Max. 1x55 W
Dimming system: Switch DIM

ENERGY EFFICIENCY EFICIENCIA ENERGÉTICA

from A+ to B
desde A+ a B

OTHER TECHNICAL DATA OTROS DATOS TÉCNICOS

PACKAGING

EMBALAJE

156x10x10cm | 61,4x3,9x3,9in
61x61x21cm | 24x24x8,3in
11,9kg | 26,2lb

ELECTRICAL FEATURES CARACTERÍSTICAS ELÉCTRICAS



CERTIFICATIONS CERTIFICACIONES



Box contains | Contenido de la caja:

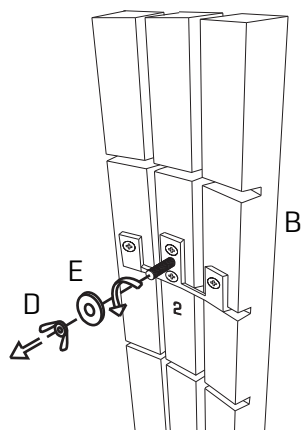
A - Lampshade | Tulipa [1]
B - Holder | Patas [3]
C - Diffuser | Difusor [1]
D - Nut | Tuerca [3]

E - Washes | Arandela [3]
F - Cap | Tapón [1]

ref. **SH03 - D**

Suitable for indoor use, at 25°C

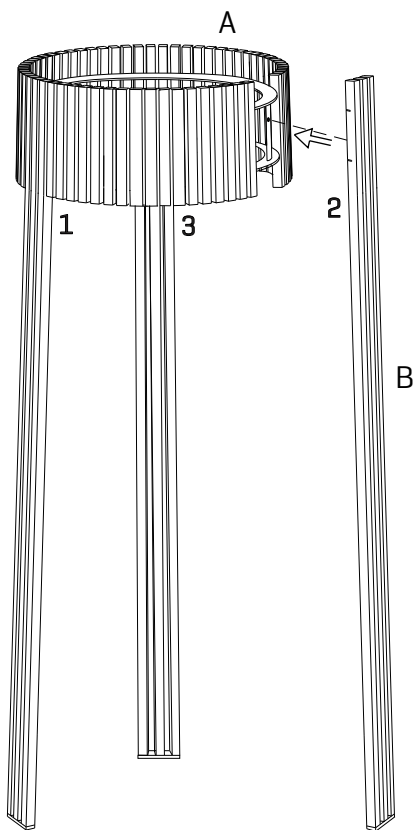
Apta para uso interior a temperatura ambiente de 25°C



1

Remove the nut and the washer in every holder, with the purpose of fitting the holder in the lampshade, like you can see in the image number 2

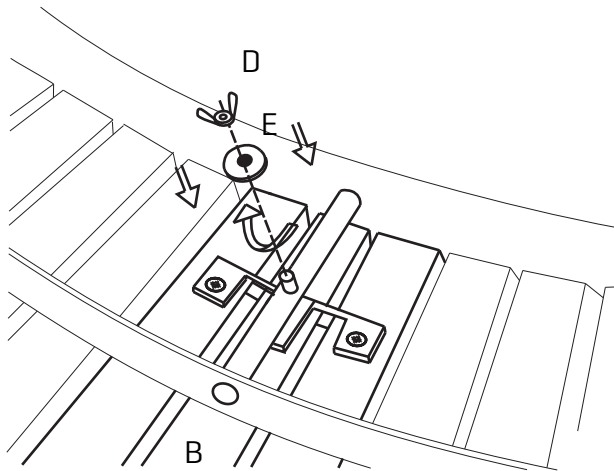
Quitar la tuerca y la arandela que hay en cada pata, para luego ajustar las patas sobre la estructura de la tulipa [como se ve en la imagen 2].



2

Fit the holder to the lampshade.

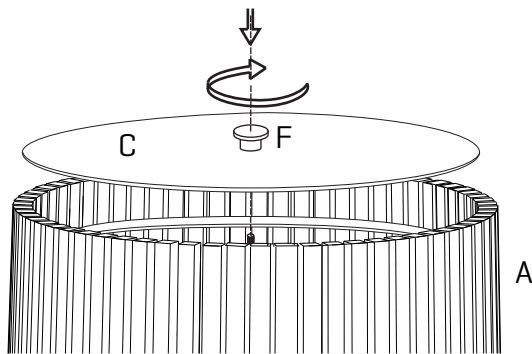
Unir las patas a la tulipa.



3

To fit the holder to the lampshade, first introduce the washer and then the nut, turn around with the hand. Then fit the diffuser over the top hoop.

Para ajustar las patas, introducir primero la arandela y luego la tuerca, girándola con la mano. Luego colocar el difusor sobre el aro superior.



4

Place the light bulb. Fit the diffuser to the lamp shade turning the cap. To remove the diffuser, unscrewing the cap and pull.

Colocar la bombilla. Unir el difusor a la tulipa enroscando el tapón. Para quitar el difusor, desenroscar el tapón y tirar.