

## Shio

ref. SH04

Pendant lamp  
Lámpara colgante



### Shio Collection



SH02



SH03



SH04



SH04-1

### MATERIAL FINISHES MATERIALES Y ACABADOS

#### LAMPSHADE

##### TULIPA

Plywood  
Tablero marino

One color to choose  
Un color a elegir



Top and bottom diffuser  
Difusor superior e inferior

Painted steel  
Acero pintado

#### CANOPEY AND CABLE

##### FLORÓN Y CABLE

Steel gloss nickel-plated and stainless steel  
Acero níquel-satinado y acero inoxidable

Black or transparent cable  
Cable negro o transparente

### RECOMMENDED BULBS BOMBILLAS RECOMENDADAS

#### 230V - 50Hz

○ 2GX13 - Max. 1x55 W

#### 120V - 60Hz

○ 2GX13 - Max. 1x55 W

### ENERGY EFFICIENCY EFICIENCIA ENERGÉTICA

from A+ to B  
desde A+ a B

### OTHER TECHNICAL DATA OTROS DATOS TÉCNICOS

#### NET WEIGHT

PESO NETO  
4,3kg | 10,8l

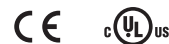
#### PACKAGING

EMBALAJE  
61x61x22cm | 24x24x8,7in  
7,8kg | 17,2lb

### ELECTRICAL FEATURES CARACTERÍSTICAS ELÉCTRICAS



### CERTIFICATIONS CERTIFICACIONES



## Shio

ref. SH04

Suitable for indoor use, at 25°C

Apta para uso interior a temperatura ambiente de 25°C

Box contains | Contenido de la caja:

**A** - Lampshade | Tulipa [1]

**B** - Holding piece | Pieza de sujeción [1]

**C** - Lampholder | Portalámparas [1]

**D** - Security screws | Tornillos de seguridad [2]

**E** - Electrical disposal | Ficha [1]

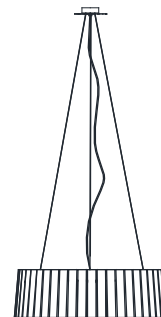
**F** - Screws | Tornillos [2]

**G** - Canopy | Florón [1]

**H** - Wall Plugs | Tacos [2]

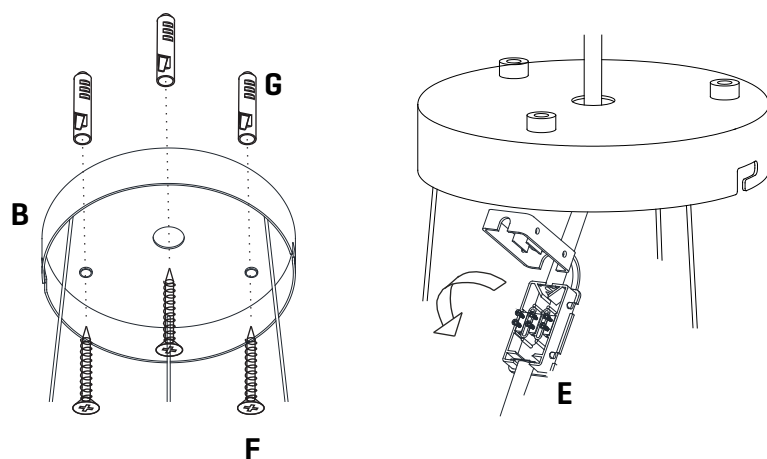
**I** - Diffuser | Difusor [1]

**J** - Tapón embellecedor | Trim cap [1]



**SAFETY NOTE: Switch off mains supply before commencing installation**

**INDICACIÓN DE SEGURIDAD: Desconecte la alimentación eléctrica antes de empezar con la instalación**



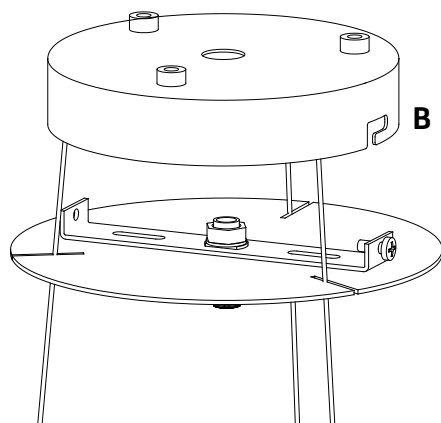
### 1

1.1. Drill the holes, fit the wall plugs into them and fix the metallic frame to the ceiling.

1.2. Pass the electric cables to the interior and do the electric connection inside the octagon box, please follow the instructions.

1.1. Hacer los agujeros, colocar los tacos y fijar la pieza metálica al techo.

1.2. Pasar los cables eléctricos al interior y hacer la conexión eléctrica dentro de la caja de conexiones, siguiendo las instrucciones.



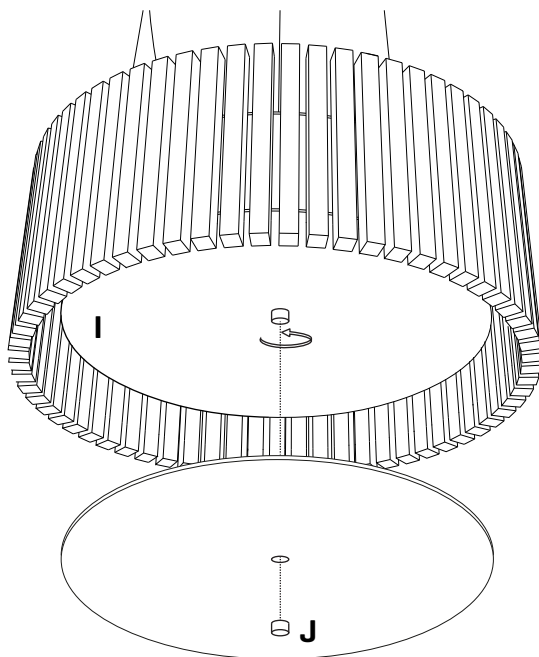
### 2

Insert the canopy in the holding piece and tighten the security screws.

Tighten the strain relief situated on the canopy

Encajar el florón en la pieza de sujeción y apretar los tornillos de seguridad.

Apretar el tensor del cable situado en el florón.



### 3

To access the inside of the luminaire and to install the bulbs, remove the lower diffuser loosening the canopy cover.

Para acceder al interior de la luminaria y colocar las bombillas quitar el difusor inferior aflojando el embellecedor.