

Shio

ref. **SH04-1-D**

DIMMABLE

Pendant lamp

Lámpara colgante

[Click here to download:](#)
3D/2D, pictures, photometric curves
and assembly instructions

[Clica aquí para descargar:](#)
3D/2D, fotografías, curvas fotométricas
e instrucciones de montaje



Shio Collection



SH02



SH03



SH04



SH04-1

MATERIAL FINISHES MATERIALES Y ACABADOS

LAMPSHADE

TULIPA

Plywood

Tablero marino

One color to choose

Un color a elegir



Painted steel

Acero pintado

Top and bottom diffuser

Difusor superior e inferior

CANOPY AND CABLE

FLORÓN Y CABLE

Steel gloss nickel-plated and stainless steel

Acero níquel-satinado y acero inoxidable

Black or transparent cable

Cable negro o transparente

LIGHT SOURCE FUENTE DE LUZ

230V - 50Hz



2GX13 - Max. 1x22 W

Dimming system: DALI / Switch DIM

120V - 60Hz



2GX13 - Max. 1x22 W

Dimming system: 0-10 V

ENERGY EFFICIENCY

EFICIENCIA ENERGÉTICA

from A+ to B

desde A+ a B

OTHER TECHNICAL DATA OTROS DATOS TÉCNICOS

PACKAGING

EMBALAJE

44x44x20cm | 17,3x17,3x7,9in

4,2kg | 9,1lb

ELECTRICAL FEATURES

CARACTERÍSTICAS ELÉCTRICAS



CERTIFICATIONS

CERTIFICACIONES



Shio

ref. **SH04-1-D**

Suitable for indoor use, at 25°C

Apta para uso interior a temperatura ambiente de 25°C

Box contains | Contenido de la caja:

A - Lampshade | Tulipa [1]

B - Holding piece | Pieza de sujeción [1]

C - Lampholder | Portalámparas [1]

D - Security screws | Tornillos de seguridad [2]

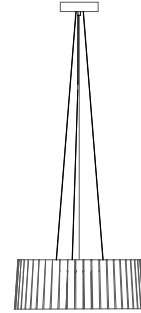
E - Electrical disposal | Ficha [1]

F - Screws | Tornillos [2]

G - Canopy | Florón [1]

H - Wall Plugs | Tacos [2]

I - Diffuser | Difusor [1]



SAFETY NOTE: Switch off mains supply before commencing installation

INDICACIÓN DE SEGURIDAD: Desconecte la alimentación eléctrica antes de empezar con la instalación

1.1

1.2

1

1.1. Drill the holes, fit the wall plugs into them and fix the metallic frame to the ceiling.
1.2. Pass the electric cables to the interior and do the electric connection inside the octagon box, please follow the instructions.

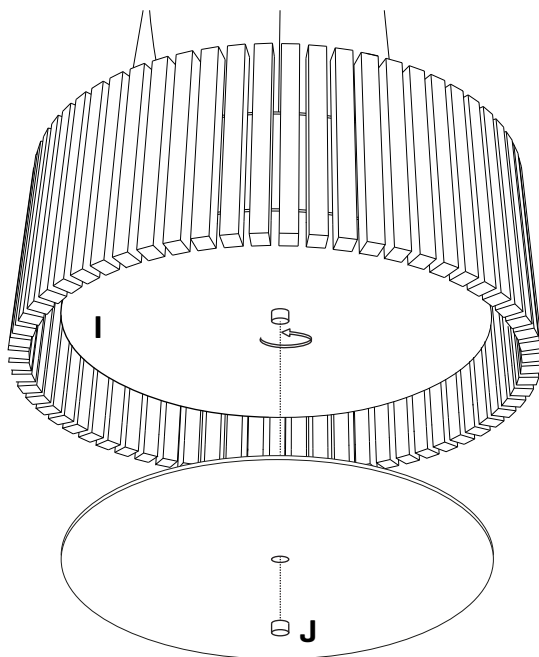
1.1. Hacer los agujeros, colocar los tacos y fijar la pieza metálica al techo.
1.2. Pasar los cables eléctricos al interior y hacer la conexión eléctrica dentro de la caja de conexiones, siguiendo las instrucciones.

2

2

Insert the canopy in the holding piece and tight the security screws.
Tighten the strain relief situated on the canopy

Encajar el florón en la pieza de sujeción y apretar los tornillos de seguridad.
Apretar el tensor del cable situado en el florón.



3

To access the inside of the luminaire and to install the bulbs, remove the lower diffuser loosening the canopy cover.

Para acceder al interior de la luminaria y colocar las bombillas quitar el difusor inferior aflojando el embellecedor.