

Shio

ref. **SH04-1-D**

DIMMABLE

Pendant lamp

[Click here to download:](#)
3D/2D, pictures, photometric curves
and assembly instructions



Shio Collection



SH02



SH03



SH04



SH04-1

MATERIAL FINISHES

LAMPSHADE

Plywood

One color to choose



Top and bottom diffuser

Painted steel

CANOPY AND CABLE

Steel gloss nickel-plated and stainless steel

Black or transparent cable

LIGHT SOURCE

120V - 60Hz

2GX13 - Max. 1x22 W
Dimming system: 0-10 V

OTHER TECHNICAL DATA

PACKAGING

17,3x17,3x7,9 in
9,1lb

ELECTRICAL FEATURES



CERTIFICATIONS



Shio

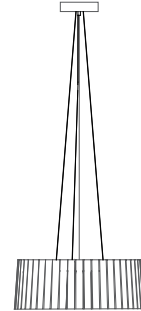
ref. **SH04-1-D**

Suitable for indoor use, at 77°F

Apta para uso interior a temperatura ambiente de 77°F

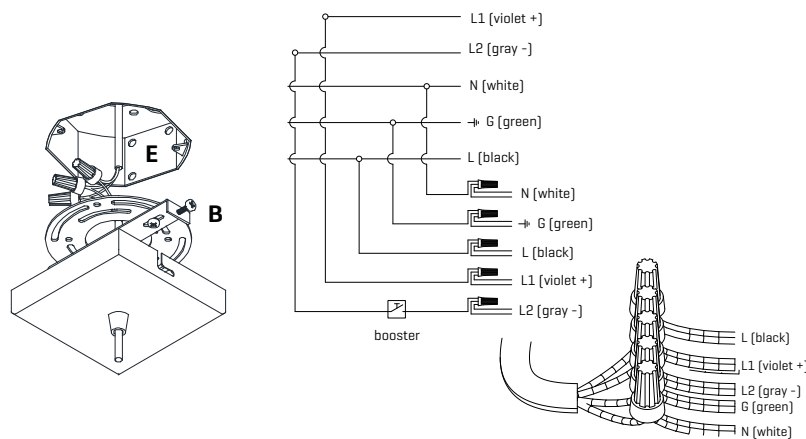
Box contains | Contenido de la caja:

- | | |
|---|--|
| A - Lampshade Tulipa [1] | E - Electrical disposal Ficha [3] |
| B - Holding piece Pieza de sujeción [1] | F - Frame Soporte [1] |
| C - Lampholder Portalámparas [1] | G - Canopy Florón [1] |
| D - Security screws Tornillos de seguridad [2] | H - Diffuser Difusor [1] |



SAFETY NOTE: Switch off mains supply before commencing installation

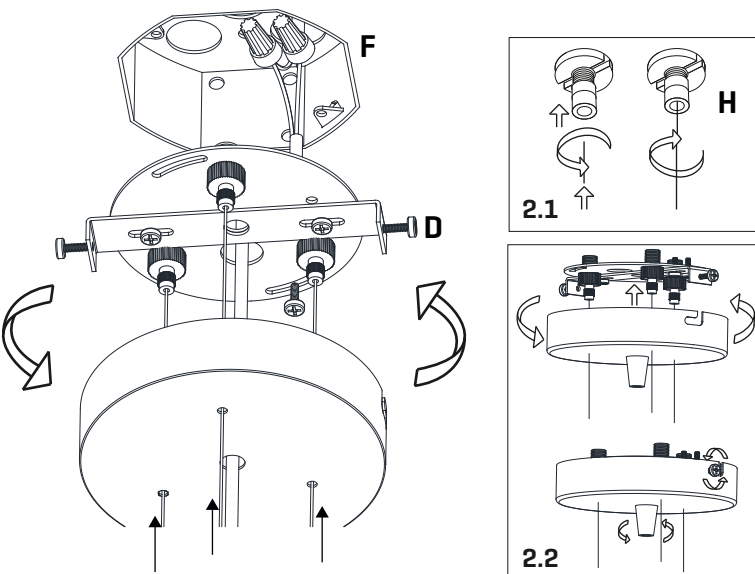
INDICACIÓN DE SEGURIDAD: Desconecte la alimentación eléctrica antes de empezar con la instalación



1

Pass the electric cables to the interior and do the electric connection inside the octagon box, please follow the instructions.

Pasar los cables eléctricos al interior y hacer la conexión eléctrica dentro de la caja de conexiones, siguiendo las instrucciones.



2

Pass both the steel cables through the holes in the canopy.

2.1 Connect the steel cables by using the tie rods: Loose the inferior part of the tie rod and push it towards inside in order to introduce the steel cable, afterwards tighten just to assure it.

2.2 Insert the canopy in the holding piece and tight the security screws.

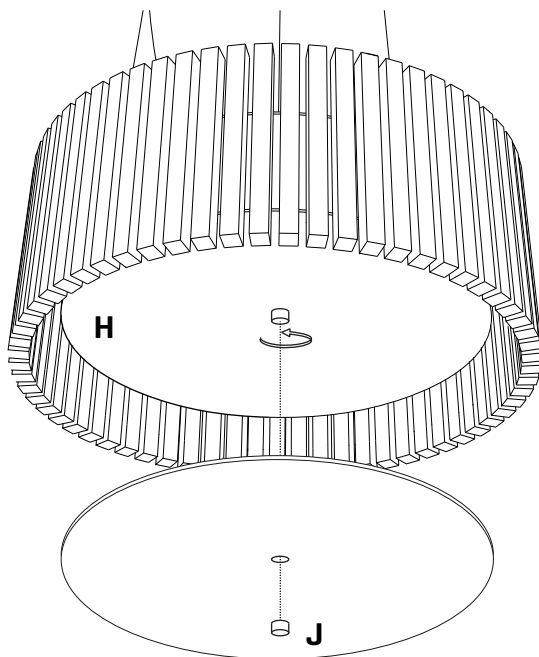
Tighten the strain relief situated on the canopy

Pasar los cables de acero y el cable eléctrico por los agujeros del florón.

2.1 Conectar los cables de acero a los tensores: Aflojar la parte inferior del tensor y empujarla hacia dentro para introducir el cable de acero, a continuación apretarla para asegurarlo.

2.2 Encajar el florón en la pieza de sujeción y apretar los tornillos de seguridad.

Apretar el tensor del cable situado en el florón.



3

To access the inside of the luminaire
unscrew the diffuser by turning it carefully (not try to
unscrew the nut only).

Para acceder al interior de la luminaria
desenroscar el difusor girándolo con cuidado (no
intentar desenroscar la tuerca solamente).