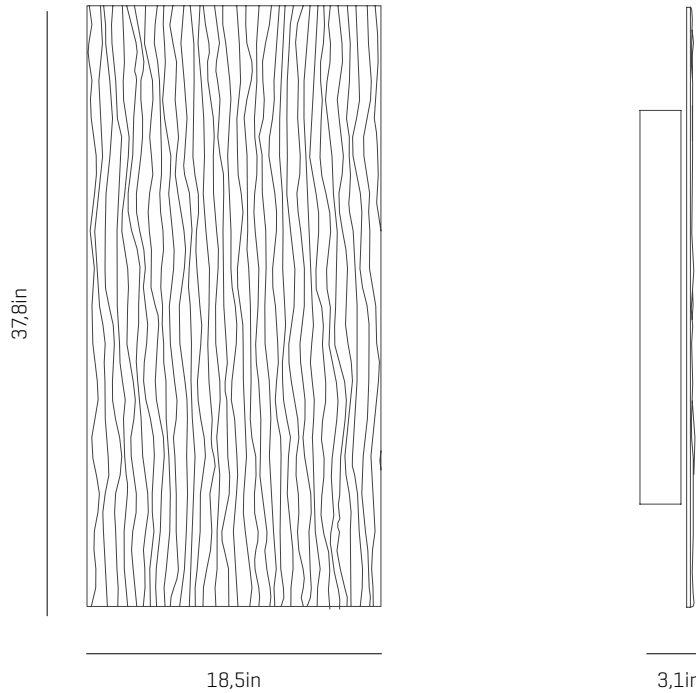


a

emotional light

planum collection

LED

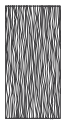


USA & Canada

ref. PM06PR-LD



PM06R



PM06PR

MATERIALS & COMPONENTS

LAMPSHADE

Painted stainless steel | One color to choose



BL

G

CUSTOM
COLOR

Steel gloss nickel-plated and stainless steel

SUPPORT

Stainless steel

MOUNTING OPTIONS

Wall sconce & Ceiling flush mount

LIGHT SOURCE BUILT IN

100~277V - 60Hz

□□□□ 17W 2700K 3636lm built-in
upon request 3000K 3780lm

Dimming system: PHASE CONTROL & 0-10V
[only 120Vac TRIAC Dimmers]

OTHER DATA

NET WEIGHT

6,2lb

PACKAGING

39,4x20,9x5,9in

11lb

ELECTRICAL FEATURES



CERTIFICATIONS



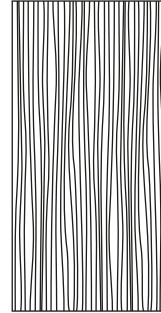
Planum

ref. PM06PR-LD

Suitable for indoor use at 77°F
Convient pour une utilisation en intérieur à une température ambiante de 77°F
Apta para uso interior a temperatura ambiente de 77°F

Box contains | Contenu de la boîte | Contenido de la caja:

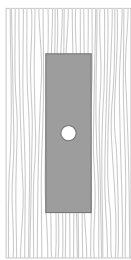
- A** - Lampshade | Abat jour | Tulipa [1]
- B** - Screws | Vis | Tornillos [4]
- C** - Wall plugs | Chevilles | Tacos [4]
- D** - Frame | Support | Soporte [1]
- E** - Electrical disposal | Domino électrique | Ficha [4]



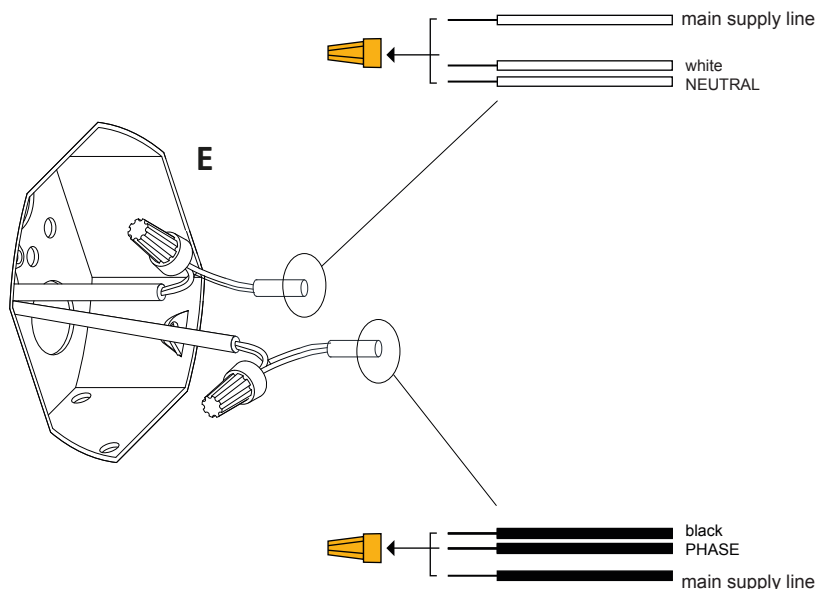
LED

0-10V
PHASE CONTROL

SAFETY NOTE: Switch off mains supply before commencing installation
INFORMATION DE SÉCURITÉ: Debranchez l'alimentation avant de commencer l'installation
INDICACIÓN DE SEGURIDAD : Desconecte la alimentación eléctrica antes de empezar la instalación



PLACEMENT OF THE ELECTRICAL INPUT
To perfectly center the wall lamp, keep in mind that the hole to realize the electrical connections is located in the center of the lampshade.
POSICIÓN DE LA ENTRADA DE CORRIENTE
Para centrar perfectamente el aplique tenga en cuenta que la entrada de la red eléctrica está situado en el centro de la tulipa.
PLACEMENT OF L'ENTRÉE ACTUELLE
Pour bien centrer l'applique, gardez à l'esprit que l'entrée du réseau électrique est située au centre de l'abat-jour.



COLOR CODE: PHASE [L] - BLACK
NEUTRAL [N] - WHITE
GROUNDING [⊕] - GREEN/YELLOW

CÓDIGO DE COLORES: FASE [L] - NEGRO O MARRÓN
NEUTRO [N] - BLANCO
TOMA TIERRA [⊕] - VERDE/AMARILLO

1

Unscrew the electrical disposal of the cable marked with the drawings of illustrations, make the electrical connections inside the Junction Box adhering to the correct polarity, please following the color code indicated.

Replace the electrical disposal to secure the connection.

WARNING! Only unscrew the electrical disposal designated, the other can not be manipulated.

Dévissez les capuchons de câble marqués du même dessin que les illustrations, faites les connexions électriques en prenant soin de respecter la polarité correcte avec le bon code couleur.

Vissez les capuchons pour assurer la connexion.
ATTENTION! dévisser uniquement les capuchons électriques désignées, le reste qui intègre l'installation ne peut pas être manipulé.

Desenrosque los tapones de los cables marcados con el mismo dibujo que las ilustraciones, efectúe las conexiones eléctricas en el interior de la caja de conexiones respetando la polaridad correcta. Para ello siga el diagrama de código de colores. Vuelva a colocar los tapones para asegurar la conexión.

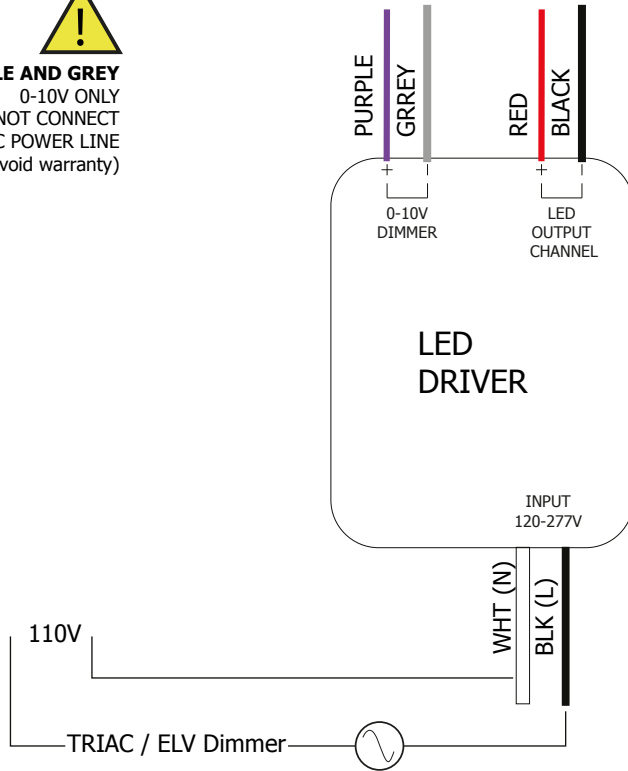
¡ATENCIÓN! Solamente desenrosque los tapones eléctricos designados, el resto que incorpora la instalación no se pueden manipular.

emotional light

ASSEMBLY INSTRUCTIONS
INSTRUCTIONS DE MONTAGE
INSTRUCCIONES DE MONTAJE



CABLE PURPLE AND GREY
0-10V ONLY
DO NOT CONNECT
TO AC POWER LINE
(will void warranty)



2

TRIAC / ELV regulation diagram

Schéma de régulation TRIAC / ELV
Diagrama para la regulación TRIAC / ELV



CABLE PURPLE AND GREY
0-10V ONLY

3.2

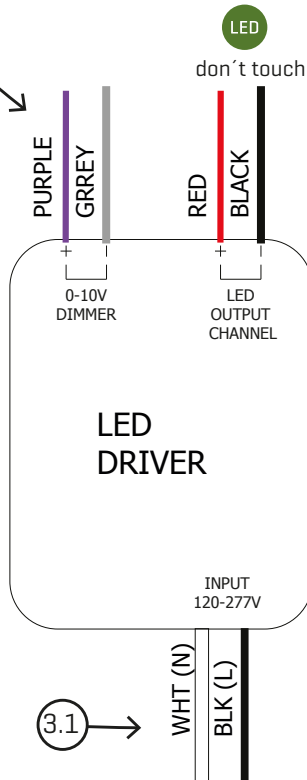
LED

don't touch

COLOR CODE: PHASE (L) - BLACK | (3.1)
NEUTRAL (N) - WHITE | (3.1)
EARTHING (⊕) - GREEN AND YELLOW | (3.1)
DIMMING (+) - PURPLE | (3.2)
DIMMING (-) - GREY | (3.2)

CODE COULEUR: PHASE (L) - NOIR | (3.1)
NEUTRE (N) - BLANC | (3.1)
TERRE (⊕) - VERT ET JAUNE | (3.1)
DIMMING (+) - PURPLE | (3.2)
DIMMING (-) - GREY | (3.2)

CÓDIGO DE COLORES: FASE (L) - NEGRO | (3.1)
NEUTRO (N) - BLANCO | (3.1)
TOMA TIERRA (⊕) - VERDE Y AMARILLO | (3.1)
DIMMING (+) - VIOLETA | (3.2)
DIMMING (-) - GRIS | (3.2)



3

ONLY DIMMING 0-10V

This driver is compatible with 0-10V regulators. To do this, you must connect the gray [-] and violet cables, respecting the indicated color code.

Do not touch these cables [3.2] if you do not have a 0-10V dimmer.

UNIQUEMENT RÉGLEMENTATION 0-10V

Ce pilote est compatible avec les régulateurs 0-10V.

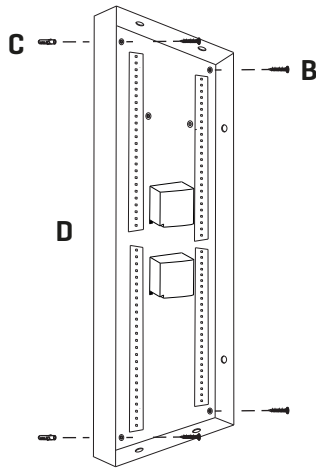
Pour ce faire, vous devez connecter les câbles gris [-] et violet en respectant le code couleur indiqué.

Ne touchez pas ces câbles [3.2] si vous n'avez pas de régulateur 0-10V.

SOLAMENTE REGULACIÓN 0-10V

Este driver es compatible con reguladores 0-10V. Para ello debe conectar los cables gris [-] y violeta tal respetando el código de colores indicado.

No toque estos cables [3.2] en caso de no disponer regulador 0-10V.

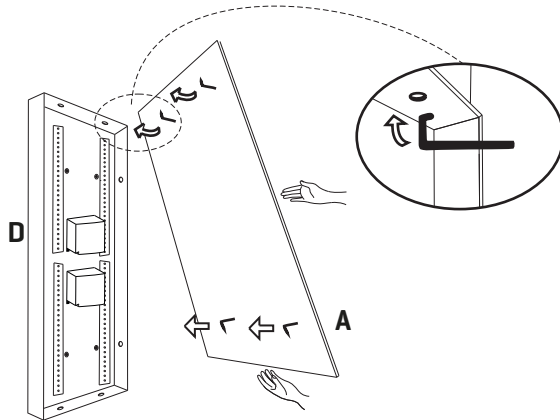


4

Drill the holes in the wall, fit the wall plugs into the holes and screw the support.

Percez les trous dans le plafond, insérez les chevilles et vissez le support.

Realizar los agujeros en la pared, colocar los tacos y atornillar el soporte.

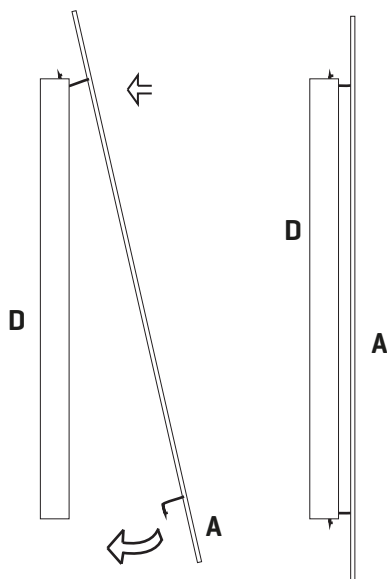


5

Join the lampshade in the support fitting the lampshade hooks into the holes of the support.

rejoindre l'abat jour dans le support. Insérez les crochets de l'abat-jour dans les trous latéraux du support.

Unir la tulipa en el soporte encajando los ganchos de la tulipa en los agujeros laterales del soporte.



6

NOTE: For the correct lampshade coupling, put the two outermost hooks first and then the following ones, as shown in the picture.

The lampshade can be positioned either horizontally or vertically.

REMARQUE: Pour une fixation correcte de l'abat jour, placez d'abord les deux crochets plus loin, puis les suivants, comme indiqué sur le dessin. L'abat jour peut être placée horizontalement ou verticalement.

NOTA: Para el correcto enganche de la tulipa, colocar primero los dos ganchos más alejados y luego los siguientes, tal y como se muestra en el dibujo.

La tulipa se puede posicionar tanto horizontal como verticalmente.