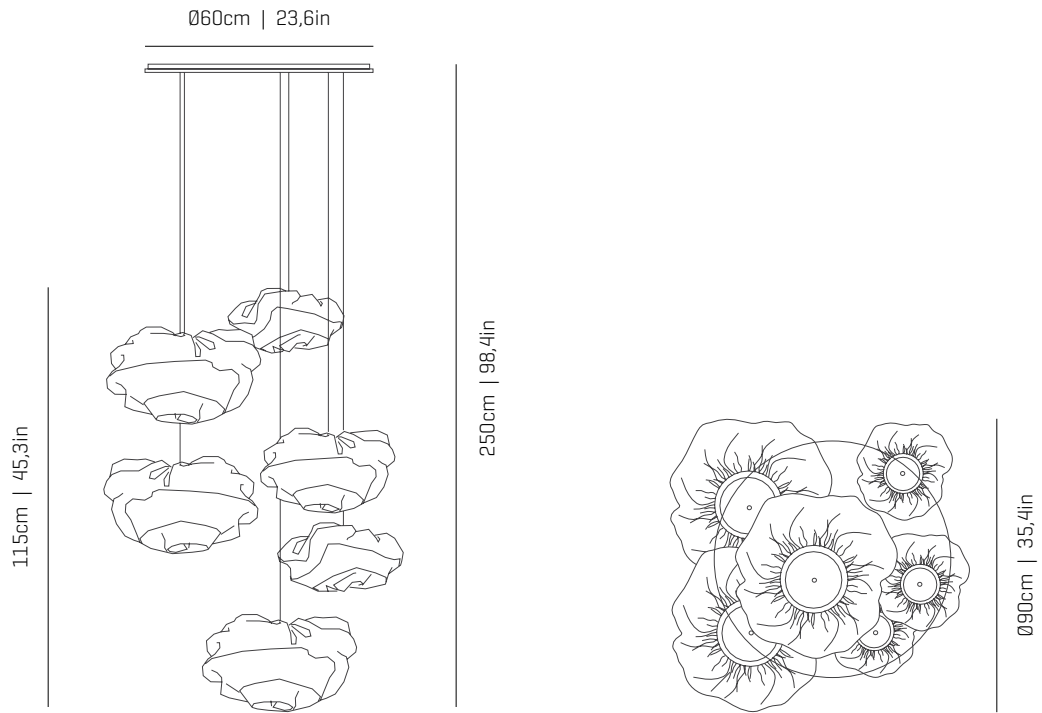


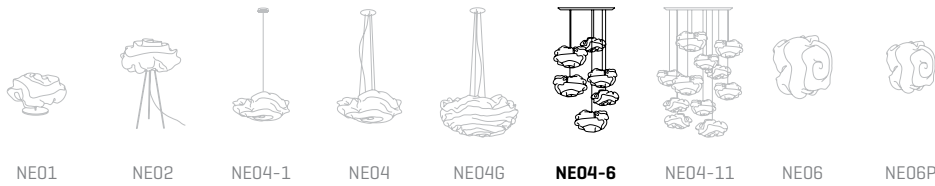
# a

## emotional light

nevo collection



ref. NE04-6



### MATERIALS & COMPONENTS | MATERIALES & COMPONENTES

#### LAMP SHADE | TULIPA

Painted stainless steel | One color to choose  
Acero inoxidable pintado | Un color a elegir



BL

BE

G

T

CUSTOM  
COLOR

Steel gloss nickel-plated and stainless steel  
Acero níquel-satinado y acero inoxidable

ref. 3xNE06P, 3xNE04-1

#### CANOPY AND CABLE | FLORÓN Y CABLE

DIBOND®

Transparent cable  
Cable transparente

Length/largo customizable

#### RECOMMENDED BULBS

##### BOMBILLAS RECOMENDADAS

#### 230V - 50Hz

E14 LED Vintage - Max. 9x7 W

E14 LED Standard - Max. 9x7 W

#### 120V - 60Hz

E12 LED - Max. 12x7 W

#### ENERGY EFFICIENCY

##### EFICIENCIA ENERGÉTICA

### OTHER DATA | OTROS DATOS

#### NET WEIGHT | PESO NETO

9,4kg | 20,7lb

#### PACKAGING | EMBALAJE

60x80x82cm | 23,6x 31,5x 32,3in  
20kg | 40lb

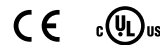
#### ELECTRICAL FEATURES

##### CARACTERÍSTICAS ELÉCTRICAS



#### CERTIFICATIONS

##### CERTIFICACIONES



# a

## emotional light

ASSEMBLY INSTRUCTIONS  
INSTRUCCIONES DE MONTAJE

Box contains | Contenido de la caja:

**A** - Lampshade | Tulipas [6]

**B** - Canopy | Florón [1]

**C** - Frame | Soporte [1]

**D** - Cap | Tapón [3]

**E** - Screws | Tornillos [3]

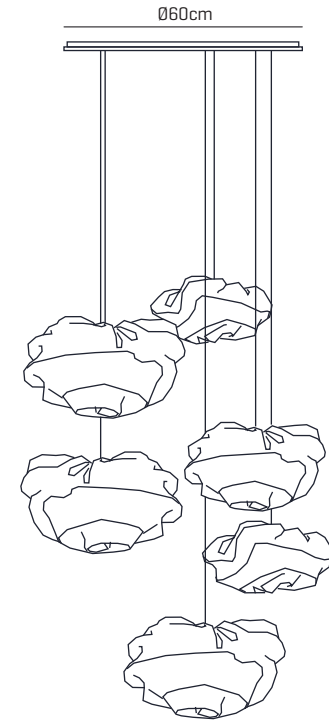
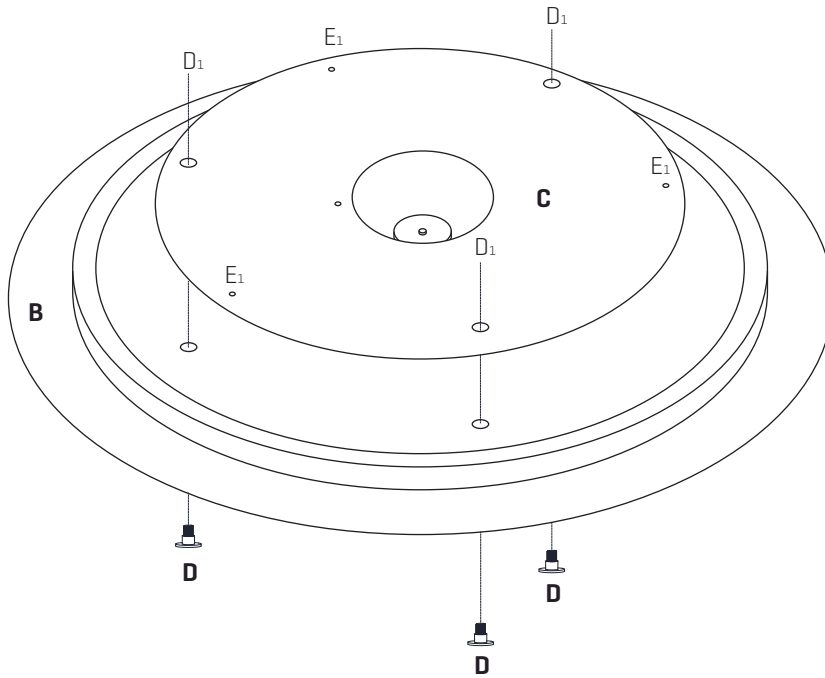
**F** - Wall plug | Tacos [3]

**G** - Electrical disposal | Ficha de conexión [1]

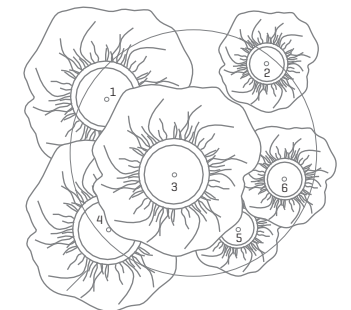
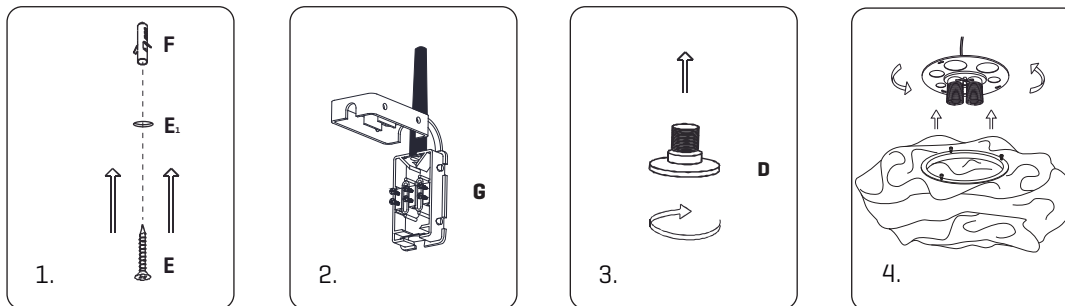
ref. **NE04-6**

Suitable for indoor use, at 25°C

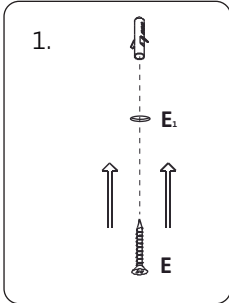
Apta para uso interior a temperatura ambiente de 25°C



FRONTAL VIEW | VISTA FRONTAL



BOTTOM VIEW | VISTA INFERIOR  
POSITION LAMP SHADES | POSICIÓN DE LAS TULIPAS



1. Make holes in the ceiling as marked in the frame with the letter E, insert the wall plugs and fix the frame.

\* Our plugs are appropriate for concrete ceilings only

1. Hacer los taladros en su techo según los marcados en el soporte con la letra E, colocar los tacos y fijar el soporte.

\* Nuestros tacos son sólo aptos para superficies de hormigón

2. Pass the electrical wires inside the electrical disposal G.

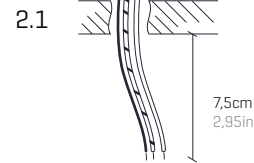
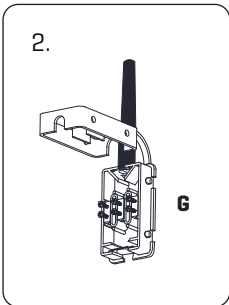
The power cables from the wall shouldn't exceed the dimension of the black hose connection box provided, as shown in Fig. 2.1

Make the electrical connections taking care to respect the correct polarity as the color code.

2. Pasar los cables eléctricos al interior de la caja de conexiones G.

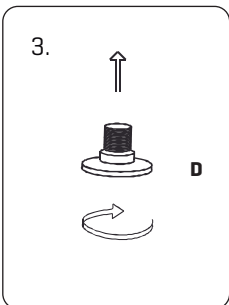
Los cables de alimentación procedentes de la pared no deben exceder la dimensión del manguito negro de la caja de conexiones suministrada, tal y como se indica en la figura 2.1

Realizar la conexión eléctrica teniendo cuidado de respetar la polaridad correcta según el código de colores.



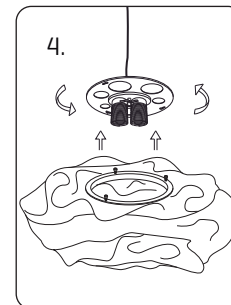
COLOR CODE: PHASE (L) - BLACK OR BROWN / NEUTRAL (N) - BLUE / EARTHING (⊕) - GREEN/YELLOW

CÓDIGO DE COLORES: FASE (L) - NEGRO O MARRÓN / NEUTRO (N) - AZUL / TOMA TIERRA (⊕) - VERDE/AMARILLO



3. Once the frame is fixed, screw the caps in the holes marked with D.

3. Colocado el soporte, enroscar los tapones en los taladros marcados con la letra D.



4. All the lampholder are marked with its appropriate lampshade (name or number).

Place the light bulbs.\* Fit the lampshade in the diffuser (metal hoop) grooves and turn it until reaches the endstop.

Tight the fillet of the fixing screws to fasten the whole set.

4. Todos los portalámparas están marcados con la tulipa correspondiente (nombre o número).

Colocar las bombillas\*. Encajar la tulipa en las rendijas del soporte y girarla hasta que haga tope.

Apretar los tornillos para asegurar el conjunto.

\*Recommended bulbs : E14 LED Vintage - Max. 12x7 W | E14 LED Standard - Max. 12x7W

Bombillas recomendadas : E14 LED Vintage - Max 12x7 W | E14 LED Standard - Max 12x7 W