

## Kite

ref. **KT04G-D**

DIMMABLE

Pendant lamp

[Click here to download:](#)  
3D/2D, pictures, photometric curves  
and assembly instructions

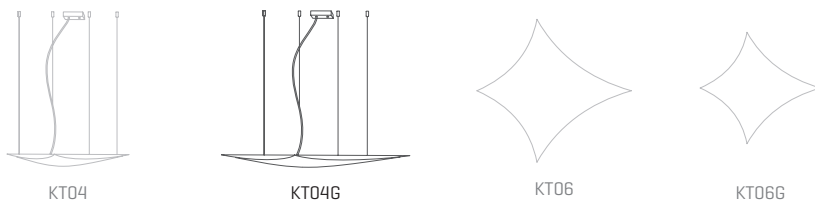
SIMETECH® by arturo alvarez

INTERIOR  
DESIGN  
**BEST  
OF  
YEAR 2014**

Innovative translucent shading  
lighting solution



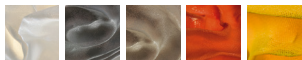
### Kite Collection



### MATERIAL FINISHES

#### LAMPSHADE

SIMETECH® by arturo alvarez  
One color to choose



Painted steel

#### CANOPY AND CABLE

Stainless steel

Transparent cable

### LIGHT SOURCE

#### 120V - 60Hz

← T5 HO Bi-pin - 4x24 W  
Dimming system: 0-10 V

### OTHER TECHNICAL DATA

#### PACKAGING

39,4x39,4x4,7in  
22,9lb

#### ELECTRICAL FEATURES



#### CERTIFICATIONS



Box contains | Contenido de la caja:

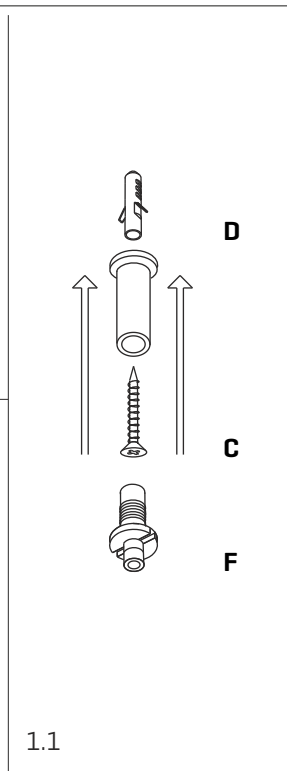
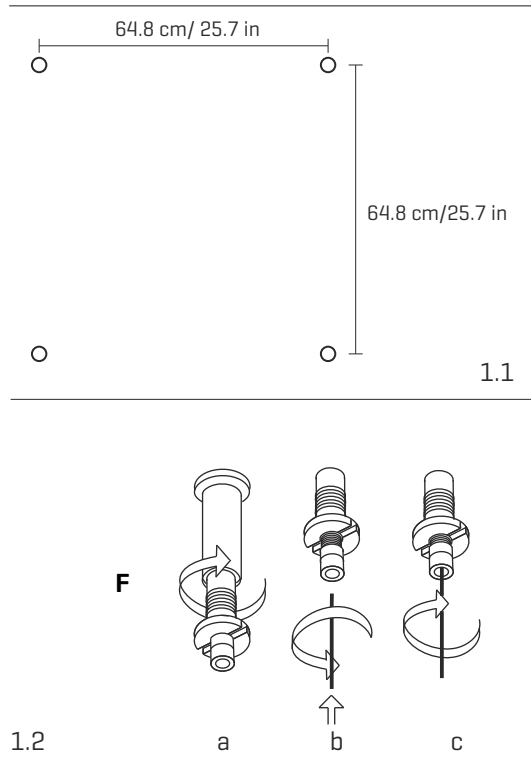
- A** - Lampshade | Tulipa [1]
- B** - Frame | Soporte [1]
- C** - Screws | Tornillos [4]
- D** - Wall Plugs | Tacos [4]

- E** - Electrical disposal | Ficha [3]
- F** - Tie rod | Tensor [4]

ref. **KT04G-D**

Suitable for indoor use, at 77°F

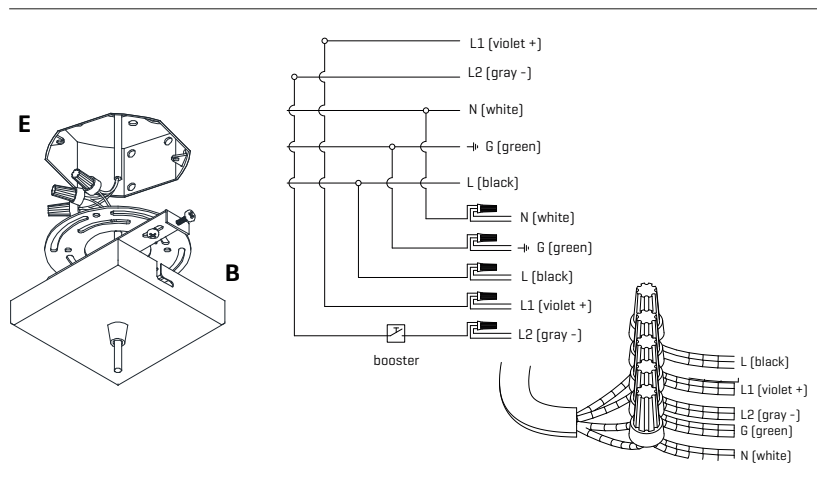
Apta para uso interior a temperatura ambiente de 77°F



## 1

1.1. Drill the holes, fit the wall plugs into them and fix the metallic frame to the ceiling.  
1.2. a) Screw the tie rod. b) Loosen the security nut and introduce the steel wire. c) Tighten the security nut. In order to remove the cable from the tension loosen the nut, to push it upwards and to throw of the cable.

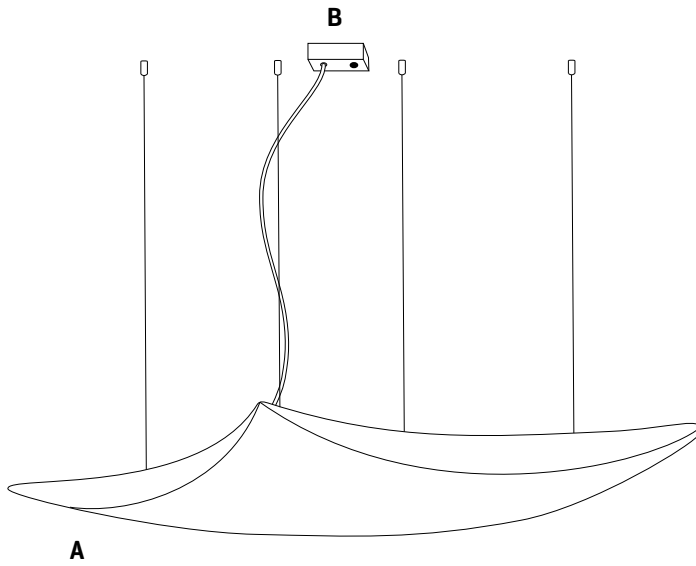
1.1. Hacer los agujeros, colocar los tacos y fijar la pieza metálica al techo.  
1.2. a) Enroscar el tensor. b) Aflojar la tuerca de seguridad e introducir el cable de acero. c) Apretar la tuerca de seguridad. Para sacar el cable del tensor aflojar la tuerca, empujarla hacia arriba y tirar del cable.



## 2

Pass the electric cables to the interior and do the electric connection inside the octagon box, please follow the instructions.

Pasar los cables eléctricos al interior y hacer la conexión eléctrica dentro de la caja de conexiones, siguiendo las instrucciones.



### 3

Once you complete all the steps, this image should be the final appearance.

Una vez completados todos los pasos, esta imagen sería el aspecto final de la lámpara.