

# Kite

ref. **KT06**

Wall sconce & Ceiling flush mount

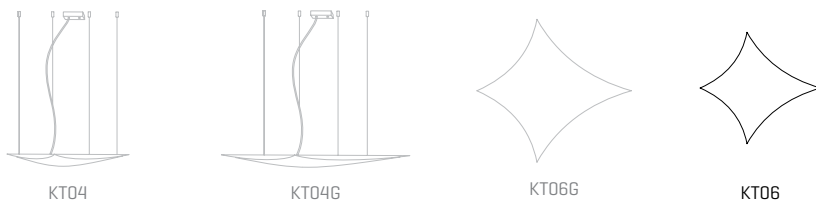
SIMETECH® by arturo alvarez

INTERIOR DESIGN  
**BEST OF  
YEAR 2014**

Innovative translucent shading  
lighting solution



## Kite Collection

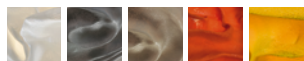


### MATERIAL FINISHES

#### LAMPSHADE

SIMETECH® by arturo alvarez

One color to choose



#### SUPPORT

Stainless steel

#### MOUNTING OPTIONS

Wall sconce & Ceiling flush mount

### LIGHT SOURCE

**120V - 60Hz**

○ 2GX13 - Max. 1x55 W

### OTHER TECHNICAL DATA

#### PACKAGING

28x28x5,9in  
13,2lb

#### ELECTRICAL FEATURES



#### CERTIFICATIONS



## Kite

ref. **KT06**

Suitable for indoor use, at 25°C

Apta para uso interior a temperatura ambiente de 25°C

Box contains | Contenido de la caja:

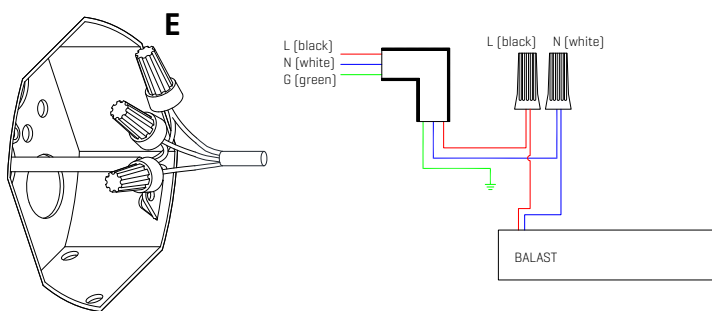
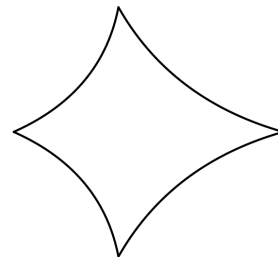
**A** - Lampshade | Tulipa [1]

**B** - Frame | Soporte [1]

**C** - Screws | Tornillos [2]

**D** - Wall Plugs | Tacos [2]

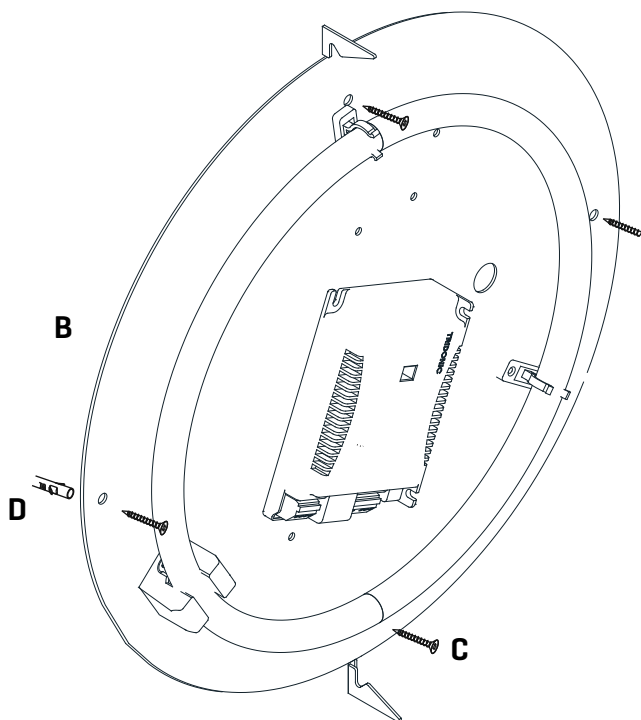
**E** - Electrical disposal | Ficha [3]



**1**

Pass the electric cables to the interior and do the electric connection inside the octagon box, please follow the instructions.

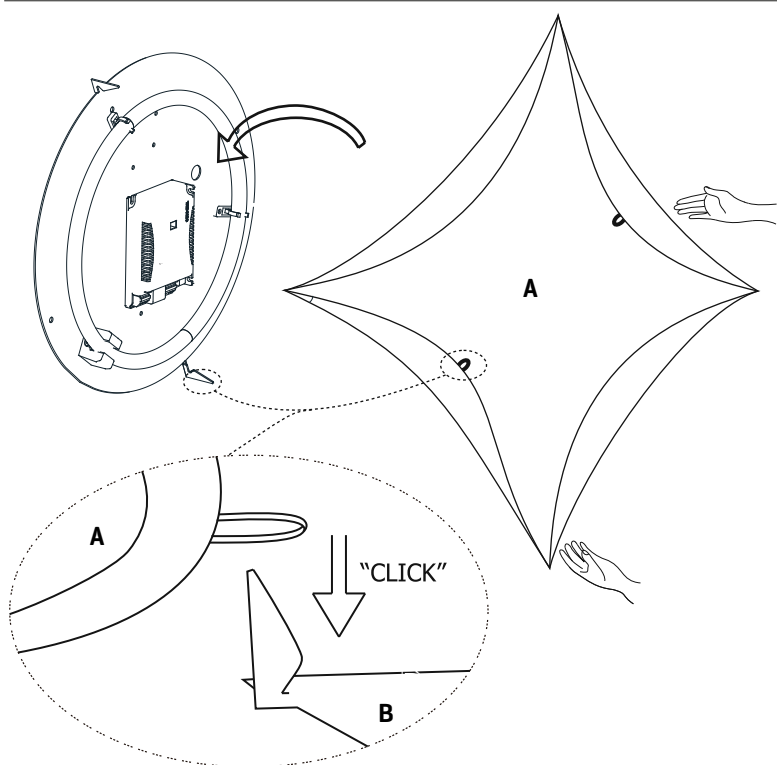
Passar los cables eléctricos al interior y hacer la conexión eléctrica dentro de la caja de conexiones, siguiendo las instrucciones.



**2**

In order to properly fix the support, put the horizontal line according to the sketch: be sure that the label is on the right (see drawing). Drill the holes into the wall, fit the wall plugs into the holes and screw the support. Make the electric connection inside the electrical disposal.

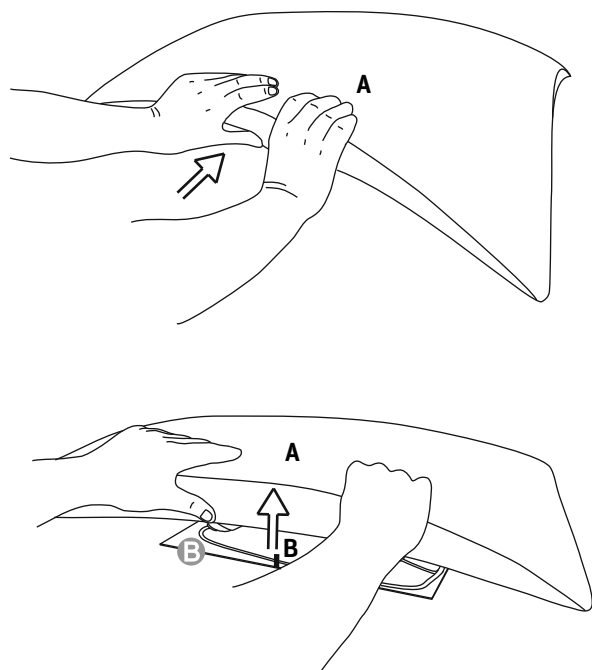
Para la correcta colocación del soporte, mantener la línea horizontal en la posición del dibujo, asegurándose de que la etiqueta queda a su derecha [ver dibujo]. Realizar los agujeros en la pared, colocar los tacos y atornillar el soporte. A continuación hacer la conexión eléctrica dentro de la ficha.



### 3

Fit the bulbs into the holders and fix the lampshade to the support by fitting together the lobe [e.g.,hook] and the coupling in the lampshade.

Colocar las bombillas en los portalámparas y posicionar las tulipa sobre el soporte, encajando los salientes del soporte en los enganches de la tulipa.



### 4

To pull the lampshade out, please thrust into the middle and then upwards [in both two coupling areas].

Para sacar la tulipa del soporte, empujar hacia el centro y luego hacia arriba [en las dos zonas de enganche].