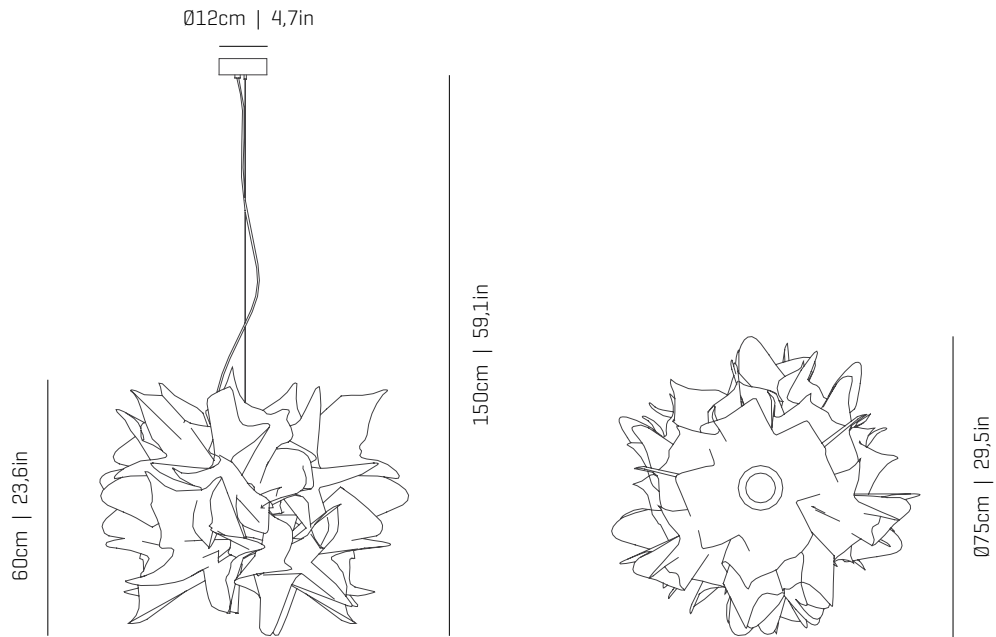


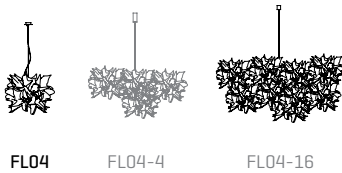
a

emotional light

fluo collection



ref. FL04



MATERIALS & COMPONENTS | MATERIALES & COMPONENTES

LAMPSHADE | TULIPA

Galvanized painted steel
Acero galvanizado pintado

One color: white
Un color: blanco



B

CANOPY AND CABLE

FLORÓN Y CABLE

Steel gloss nickel-plated and stainless steel
Acero níquel-satinado y acero inoxidable

Transparent or black cable
Cable transparente o negro

Standard: 150cm | 59,1in
Length/largo customizable
120V: 200cm | 78,7in

RECOMMENDED BULBS

BOMBILLAS RECOMENDADAS

230V - 50Hz

- E27 LED Vintage - Max. 1x12 W
- E27 LED Standard - Max. 1x12 W

120V - 60Hz

- E26 LED - Max. 1x12 W

OTHER DATA | OTROS DATOS

NET WEIGHT

PESO NETO
3,3kg | 7,3lb

PACKAGING

EMBALAJE
82x77x75cm | 32,3x 30,3x 29,5in
9,8kg | 21,6lb

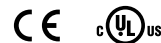
ELECTRICAL FEATURES

CARACTERÍSTICAS ELÉCTRICAS

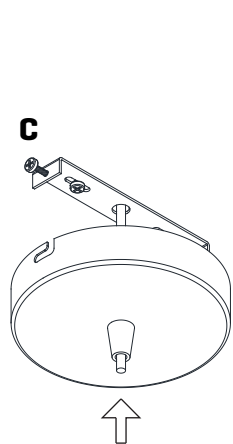


CERTIFICATIONS

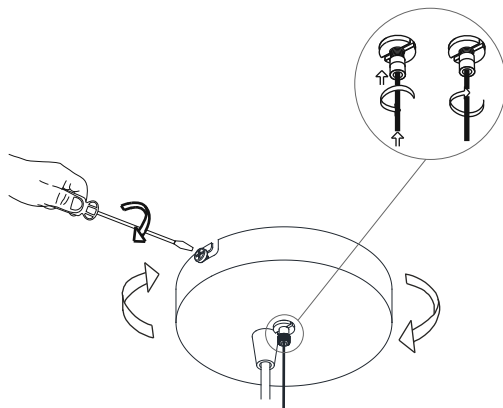
CERTIFICACIONES



2009



2.1



2.2

2

2.1 Insert the canopy in the holding piece, make a small twist to secure it and tighten the security screws.

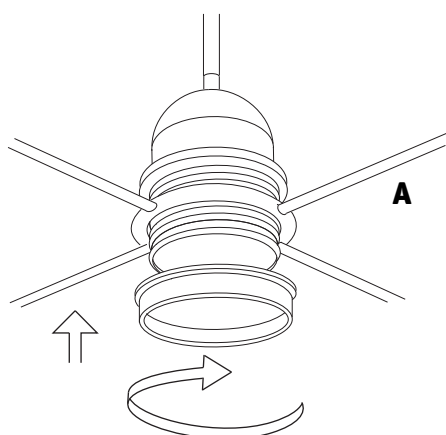
2.2 Loosen the security nut and introduce the steel wire through it.

Once secured, retighten the locking nut.

2.1 Encajar el florón en la pieza de sujeción, realizar un pequeño giro para asegurarlo y apretar los tornillos de seguridad.

2.2 Aflojar la tuerca de seguridad e introducir el cable de acero.

Una vez sujeto, volver a apretar la tuerca de seguridad.



3

Insert the lampshade into the lampholder and tighten the plastic nut.

Encajar la tulipa en el portalámparas y apretar la tuerca de plástico.