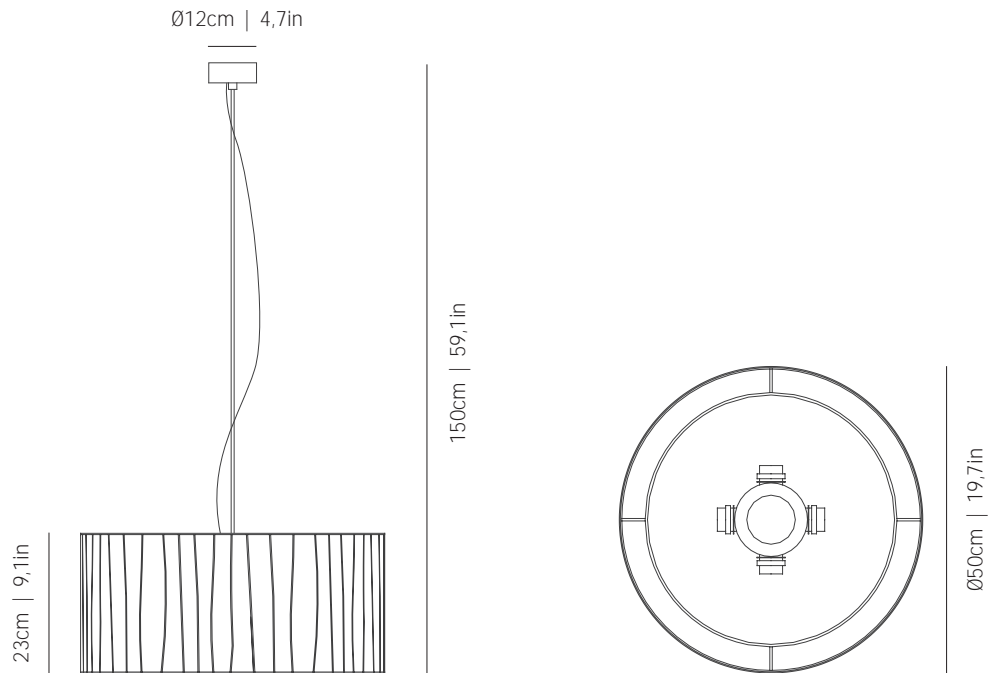


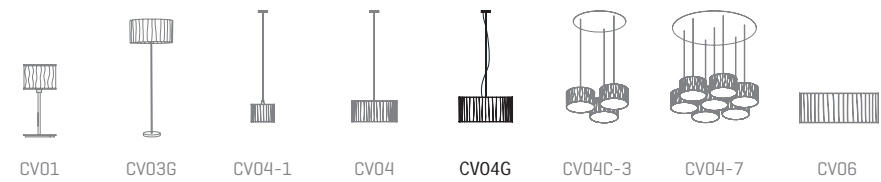
a

by arturo alvarez

curvas collection



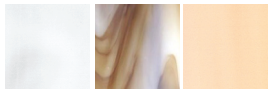
ref. CV04G



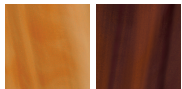
MATERIALS & COMPONENTS | MATERIALES & COMPONENTES

LAMP SHADE | TULIPA

Glass | One color to choose
Vidrio | Un color a elegir



02 95 87



89 90

Top and bottom diffuser
Difusor superior e inferior

CANOPY AND CABLE

FLORÓN Y CABLE

Steel gloss nickel-plated
Acero níquel-satinado

Transparent or black cable
Cable transparente o negro

Standard: 150cm | 59,1in
Length/largo customizable
120V: 200cm | 78,7in

RECOMMENDED BULBS

BOMBILLAS RECOMENDADAS

230V - 50Hz

- E27 LED Vintage - Max. 4x12 W
- E27 LED Standard - Max. 4x12 W

120V - 60Hz

- E26 LED - Max. 4x12 W

ENERGY EFFICIENCY

EFICIENCIA ENERGÉTICA

from A++ to E
desde A++ a E

OTHER DATA | OTROS DATOS

NET WEIGHT

PESO NETO
5,6kg | 12,3lb

PACKAGING

EMBALAJE
60x80x45cm | 23,6x 31,5x 17,7in
12,4kg | 27,3lb

ELECTRICAL FEATURES

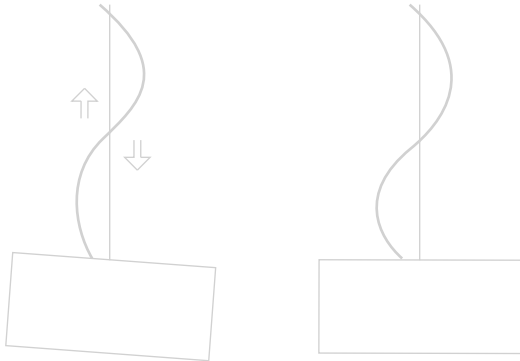
CARACTERÍSTICAS ELÉCTRICAS



CERTIFICATIONS

CERTIFICACIONES

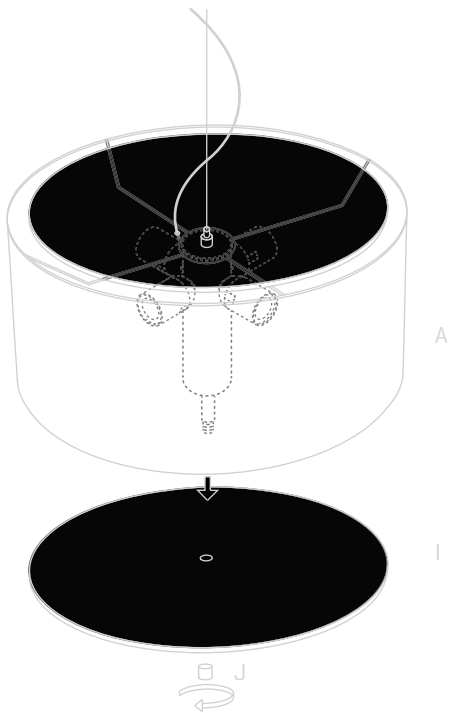




3

In case the lamp is not well balanced, move the electrical wire along the guy wire till the shade is in a completely horizontal position.

Si la lámpara no queda bien equilibrada, mover el cable eléctrico a lo largo del cable tensor hasta que la tulipa quede perfectamente horizontal.



4

In order to be able to install the bulbs, remove the lower diffuser loosening the canopy cover.

Para colocar las bombillas quitar el difusor inferior aflojando el embellecedor.