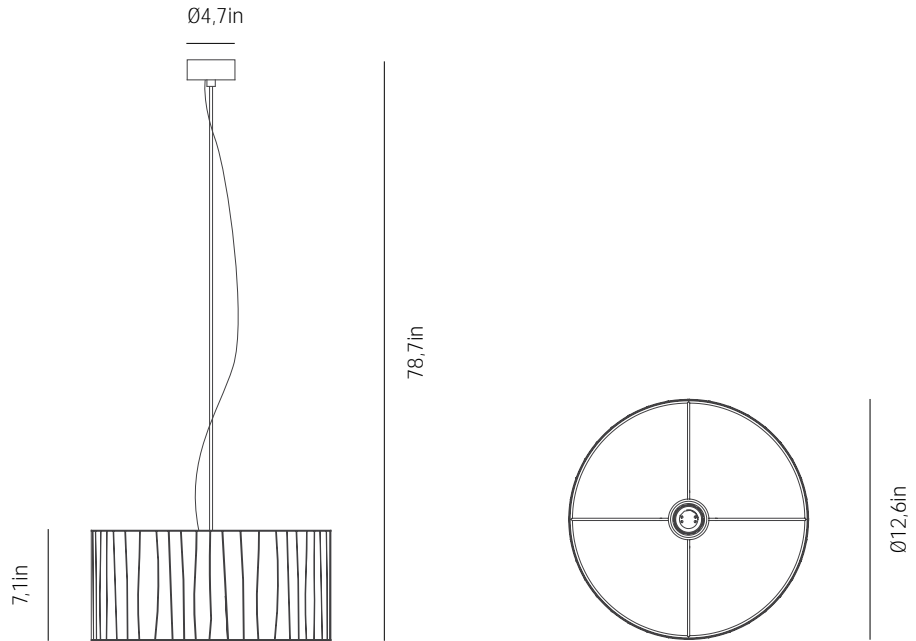


# a

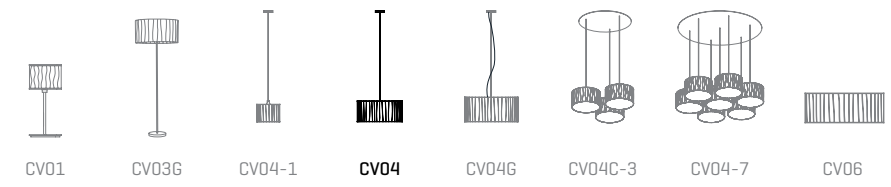
## emotional light

curvas collection



USA & Canada

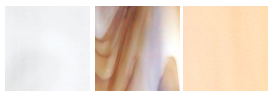
ref. CV04



### MATERIALS & COMPONENTS

#### LAMPSHADE

Glass | One color to choose



02 95 87



89 90

Bottom di user

#### CANOPY AND CABLE

Steel gloss nickel-plated


Transparent or black cable

Standard: 78,7in

Length customizable

#### RECOMMENDED BULBS

**120V - 60Hz**

 E26 LED- Max. 1x8 W

### OTHER DATA

#### NET WEIGHT

4,6lb

#### PACKAGING

17,3x 17,3x 15,7in

9,7lb

#### ELECTRICAL FEATURES



#### CERTIFICATIONS





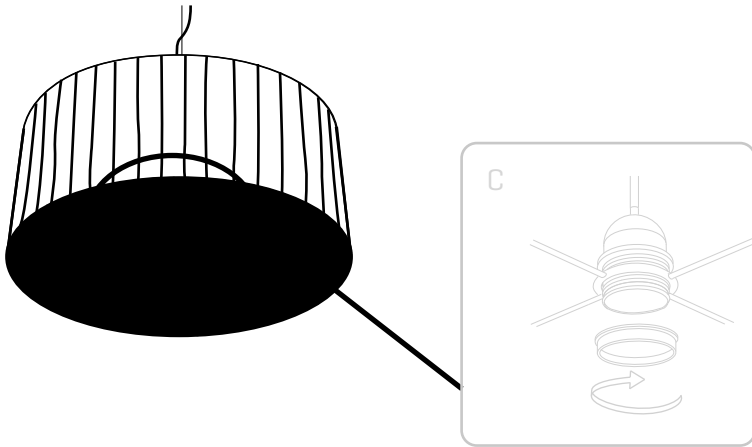


# a

USA & Canada

ASSEMBLY INSTRUCTIONS  
INSTRUCTIONS DE MONTAGE  
INSTRUCCIONES DE MONTAJE

## emotional light

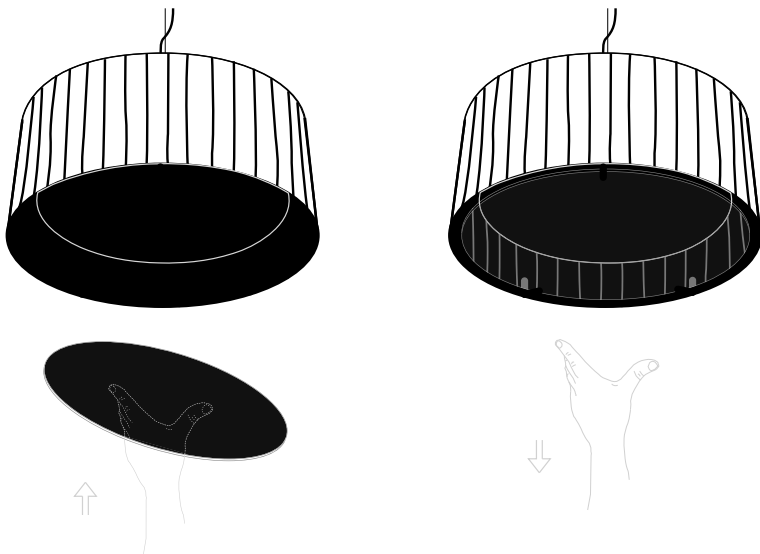


4

Insert the lampshade into the lampholder and tighten the nut.

Insérez l'abat-jour dans la douille et serrez l'écrou. Placez la lampe dans le porte-lampe et serrez la vis.

Encajar la tulipa en el portalámparas y apretar la tuerca.



5

To access the inside of the luminaire and to install the bulbs, remove the lower diffuser tilting it.

Pour accéder à l'intérieur du luminaire et placez l'ampoule, retirez le diffuseur inférieure en inclinant la pièce.

Para acceder al interior de la luminaria y colocar la bombilla quitar el difusor inferior inclinándolo.