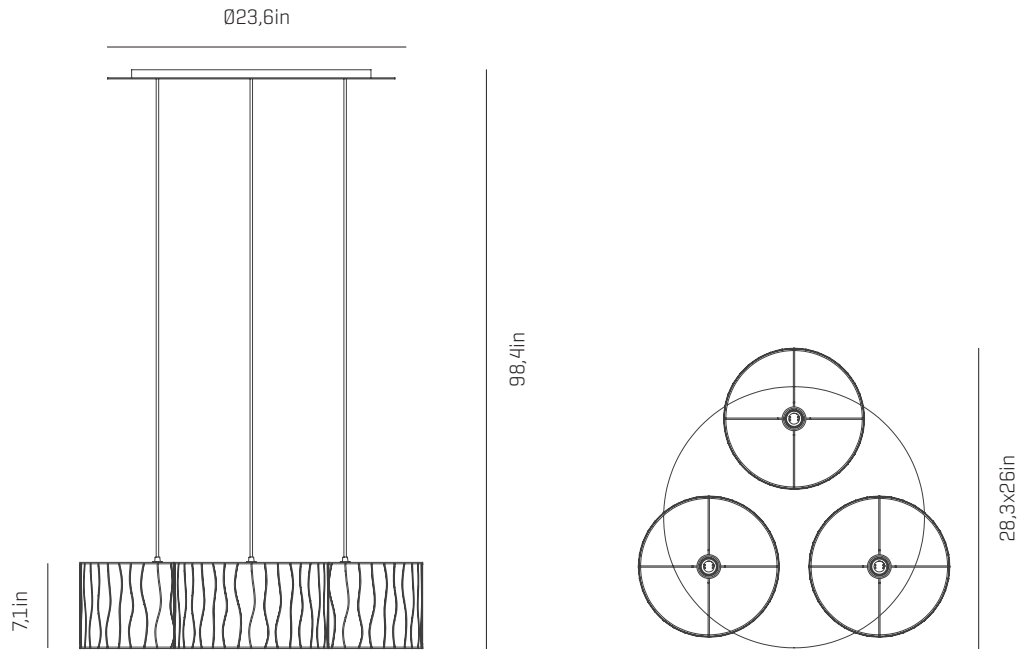


# a

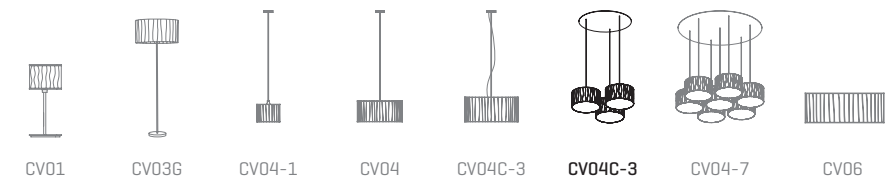
by arturo alvarez

curvas collection



USA & Canada

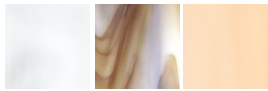
ref. CV04C-3



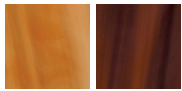
## MATERIALS & COMPONENTS

### LAMPSHADE

Glass | One color to choose



02 95 87



89 90

Bottom diffuser

ref. 3xCV04

### CANOPY AND CABLE

DIBOND®

Transparent or black cable

Length customizable

### RECOMMENDED BULBS

120V - 60Hz

 E26 LED- Max. 3x12 W

## OTHER DATA

### NET WEIGHT

17,6lb

### PACKAGING

23,6x 31,5x 37,4in

35lb

### ELECTRICAL FEATURES



### CERTIFICATIONS



# a

by arturo alvarez

USA & Canada

ASSEMBLY INSTRUCTIONS  
INSTRUCTIONS DE MONTAGE  
INSTRUCCIONES DE MONTAJE

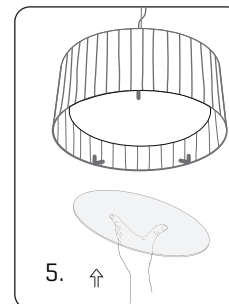
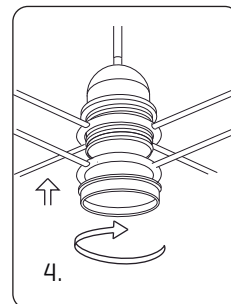
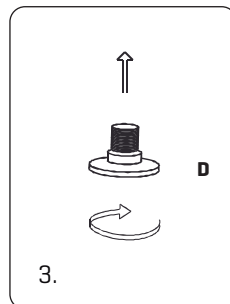
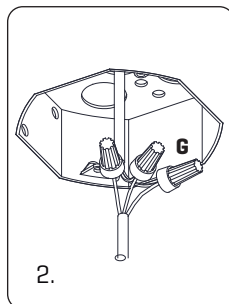
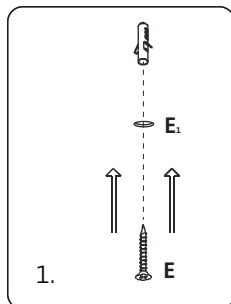
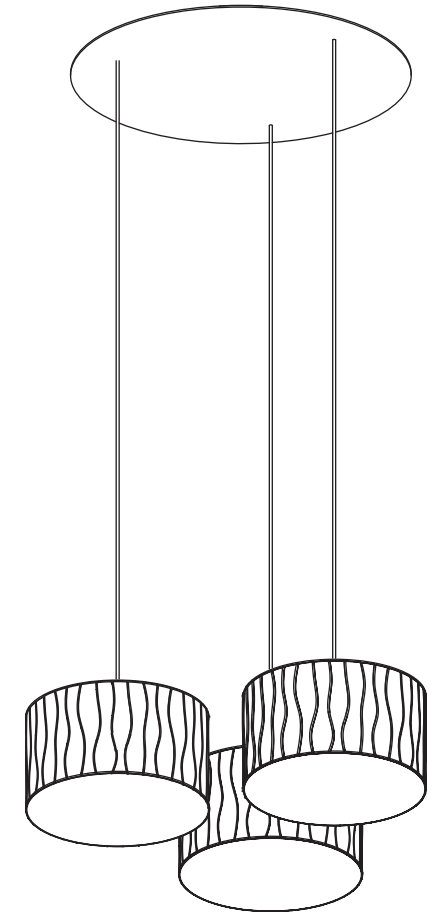
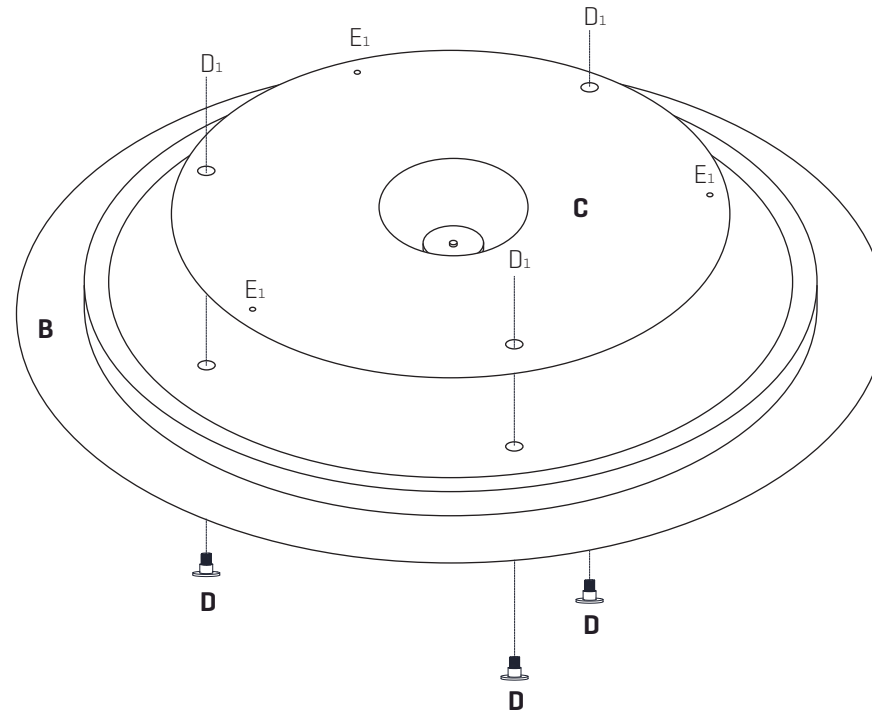
## Curvas

ref. **CV04C - 3**

Suitable for indoor use, at 77°F  
Convient pour une utilisation en intérieur à une  
température ambiante de 77°F  
Apta para uso interior a temperatura ambiente de 77°F

Box contains  
Contenu de la boîte | Contenido de la caja:

- A** - Lampshade  
Abat jour | Tulipas [3]
- B** - Canopy  
Rosace | Florón [1]
- C** - Frame  
Support | Soporte [1]
- D** - Cap  
Capuchon | Tapón [3]
- E** - Screws  
Vis | Tornillos [4]
- F** - Wall plug  
Cheville | Tacos [4]
- G** - Electrical disposal  
Domino électrique | Ficha conexión [3]

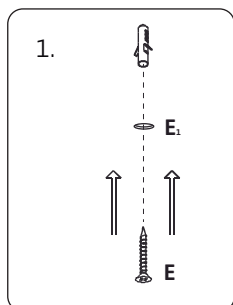


# a

by arturo alvarez

USA & Canada

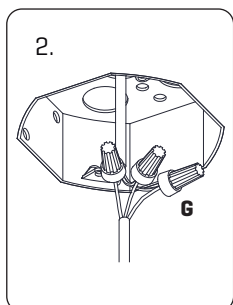
ASSEMBLY INSTRUCTIONS  
INSTRUCTIONS DE MONTAGE  
INSTRUCCIONES DE MONTAJE



1. Make holes in the ceiling as marked in the frame with the letter E<sub>1</sub>, insert the wall plugs and fix the frame.  
\* Our plugs are appropriate for concrete ceilings only

1. Faites des trous dans le plafond comme indiqué dans le cadre avec la lettre E<sub>1</sub>, insérez les chevilles et fixez le cadre.  
\* Nos chevilles sont appropriées pour les plafonds en béton seulement

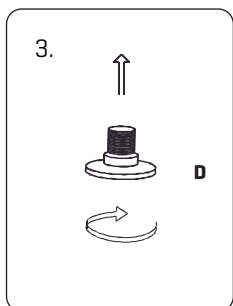
1. Hacer los taladros en el techo según los marcados en el soporte con la letra E<sub>1</sub>, colocar los tacos y fijar el soporte.  
\* Nuestros tacos son sólo aptos para superficies de hormigón



2. Pass the electrical wires inside the octagon box.  
Make the electrical connections taking care to respect the correct polarity as the color code.

2. Passez les câbles électriques à l'intérieur de la boîte octogonale.  
Faites les connexions électriques en prenant soin de respecter la polarité correcte avec le bon code couleur.

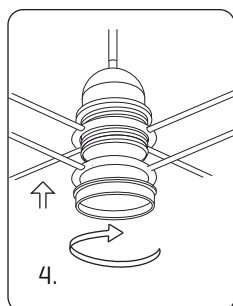
2. Pasar los cables eléctricos al interior de la caja de conexiones.  
Realizar la conexión eléctrica en las fichas de conexión G teniendo cuidado de respetar la polaridad correcta según el código de colores.



3. Once the frame is fixed, screw the caps in the holes marked with D.

3. Une fois le cadre fixé, vissez les capuchons dans les trous marqués d'un D.

3. Colocado el soporte, enroscar los tapones en los taladros marcados con la letra D.



4. All the lampholder are marked with its appropriate lampshade [name].  
Insert the lampshade into the lampholder and tighten the nut.

4. Tous les supports de lampe sont marqués avec l'abat-jour approprié [nom].  
Insérez l'abat-jour dans la douille et serrez l'écrou. Placez la lampe dans le porte-lampe et serrez la vis.

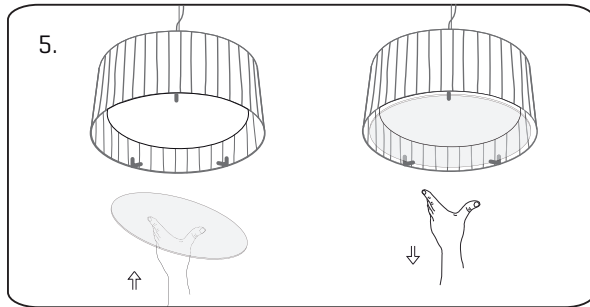
4. Todos los portalámparas están marcados con la tulipa correspondiente [nombre].  
Encajar la tulipa en el portalámparas y apretar la tuerca.

# a

by arturo alvarez

USA & Canada

ASSEMBLY INSTRUCTIONS  
INSTRUCTIONS DE MONTAGE  
INSTRUCCIONES DE MONTAJE



5. Place the bulb and then the lower diffuser inclined and resting on the stops included in the lampshade.

5. Placer l'ampoule puis le diffuseur inférieur en l'inclinant et en le posant sur les butées incluses dans l'abat jour.

5. Coloque la bombilla y posteriormente el difusor inferior inclinándolo y apoyándolo sobre los topes que incluye la tulipa.