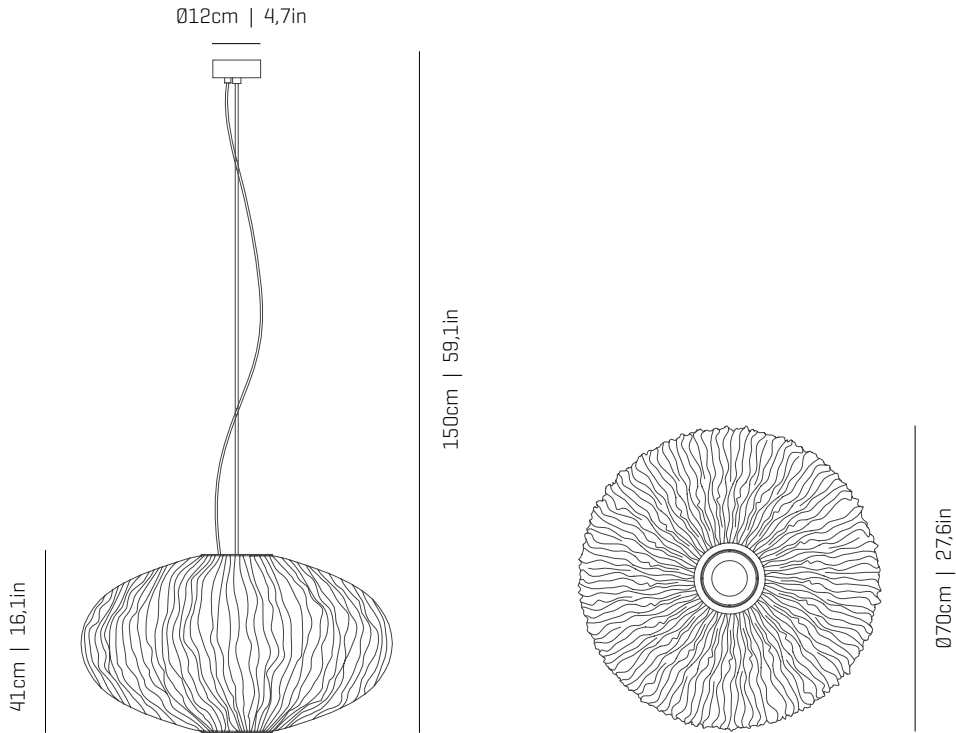


# a

## emotional light

coral collection



ref. COAU04G



### MATERIALS & COMPONENTS | MATERIALES & COMPONENTES

#### LAMP SHADE | TULIPA

Painted stainless steel | One color to choose  
Acero inoxidable pintado | Un color a elegir



BL

BE

G

T

CUSTOM  
COLOR

Stainless steel | Acero inoxidable

#### CANOPY AND CABLE | FLORÓN Y CABLE

Steel gloss nickel-plated  
Acero níquel-satinado

Transparent or black cable  
Cable transparente o negro

Standard: 150cm | 59,1in  
Length/largo customizable  
120V: 200cm | 78,7in

#### RECOMMENDED BULBS

##### BOMBILLAS RECOMENDADAS

##### 230V - 50Hz

E27 LED Vintage - Max. 4x12 W

E27 LED Standard - Max. 4x12 W

##### 120V - 60Hz

E26 LED - Max. 4x12 W

### OTHER DATA | OTROS DATOS

#### NET WEIGHT | PESO NETO

4,5kg | 9,9lb

#### PACKAGING | EMBALAJE

71x71x42cm | 28x 28x 16,5in

7,2kg | 15,9lb

#### ELECTRICAL FEATURES

##### CARACTERÍSTICAS ELÉCTRICAS



#### CERTIFICATIONS

##### CERTIFICACIONES



### Coral Seaurchin

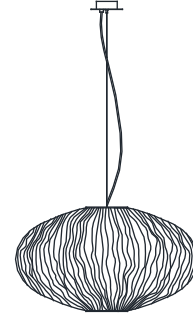
ref. COAU04G

Suitable for indoor use, at 25°C

Apta para uso interior a temperatura ambiente de 25°C

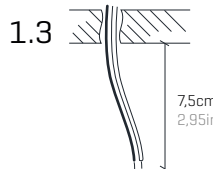
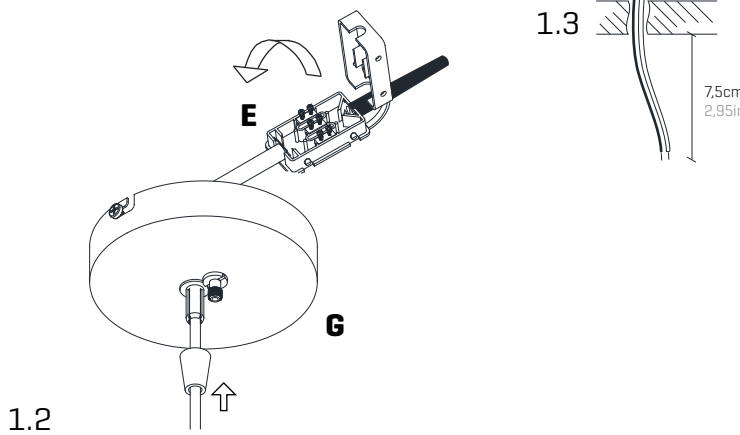
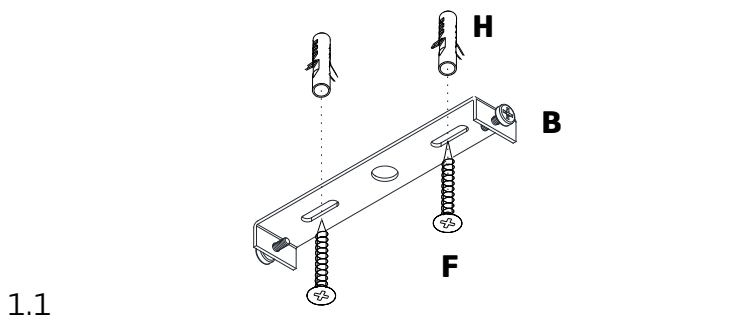
Box contains | Contenido de la caja:

- |   |  |
|---|--|
| <b>A</b> - Lampshade   Tulipa [1]                       | <b>E</b> - Electrical disposal   Ficha [1] |
| <b>B</b> - Holding piece   Pieza de sujeción [1]        | <b>F</b> - Screws   Tornillos [2]          |
| <b>C</b> - Lampholder   Portalámparas [1]               | <b>G</b> - Canopy   Florón [1]             |
| <b>D</b> - Security screws   Tornillos de seguridad [2] | <b>H</b> - Wall Plugs   Tacos [2]          |



SAFETY NOTE: Switch off mains supply before commencing installation

INDICACIÓN DE SEGURIDAD : Desconecte la alimentación eléctrica antes de empezar la instalación



## 1

1.1 Drill the holes in the ceiling, fit the wall plugs into them and screw the holding piece.

1.2 Pass the electrical wires inside the junction box. The power cables from the wall shouldn't exceed the dimension of the black hose connection box provided, as shown in Fig. 1.3

Make the electrical connections taking care to respect the correct polarity as the color code.

1.1 Realizar los agujeros en el techo, colocar los tacos y atornillar la pieza de sujeción.

1.2 Pasar los cables eléctricos al interior de la caja de conexiones.

Los cables de alimentación procedentes de la pared no deben exceder la dimensión del manguito negro de la caja de conexiones suministrada, tal y como se indica en la figura 1.3

Realizar la conexión eléctrica teniendo cuidado de respetar la polaridad correcta según el código de colores.

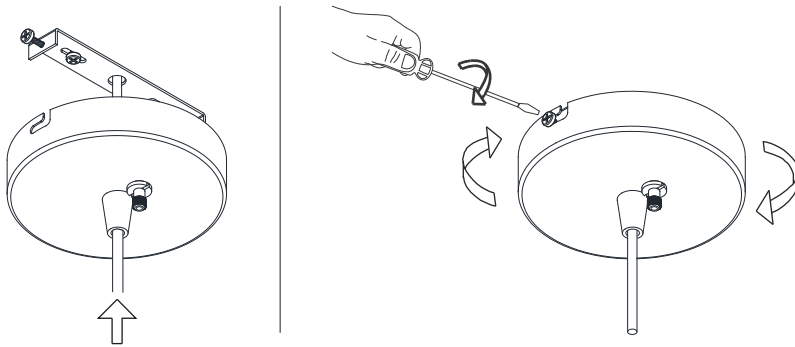
COLOR CODE: PHASE (L) - BLACK OR BROWN / NEUTRAL (N) - BLUE / EARTHING (⊕) - GREEN&YELLOW

CÓDIGO DE COLORES: FASE (L) - NEGRO O MARRÓN / NEUTRO (N) - AZUL / TOMA TIERRA (⊕) - VERDE&AMARILLO

# a

## emotional light

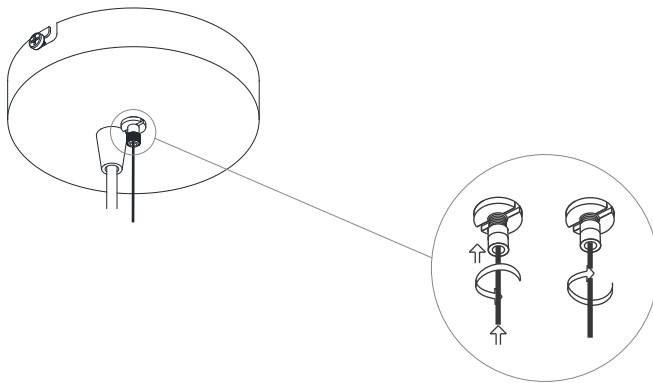
ASSEMBLY INSTRUCTIONS  
INSTRUCCIONES DE MONTAJE



2

Insert the canopy in the holding piece and tight the security screws.  
Tighten the strain relief situated on the canopy.

Encajar el florón en la pieza de sujeción y apretar los tornillos de seguridad.  
Apretar el tensor del cable situado en el florón.



3

Loosen the security nut and introduce the steel wire through it. Tighten the security nut.

Aflojar la tuerca de seguridad e introducir el cable de acero. Apretar la tuerca de seguridad.