

Bety

ref. **BE03**

Floor lamp

Lámpara de pie

[Click here to download:](#)

3D/2D, pictures, photometric curves
and assembly instructions

[Clica aquí para descargar:](#)

3D/2D, fotografías, curvas fotométricas
e instrucciones de montaje

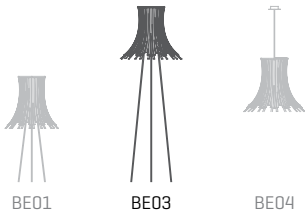
55cm | 21,7in

Ø65cm | 25,6in

185cm | 72,8in



Bety Collection



MATERIAL FINISHES MATERIALES Y ACABADOS

LAMPSHADE

TULIPA

Polypropylene
Polipropileno

One color
Un color



SUPPORT AND CABLE

SOPORTE Y CABLE

Stainless steel
Acero inoxidable

Black or transparent cable*
Cable negro o transparente*

*120V only black cable

*120V solo cable negro

LIGHT SOURCE FUENTE DE LUZ

230V - 50Hz

- E27 - Max. 1x23 W
- E27 LED - Max. 1x11 W
- E27 ECO - Max. 1x77 W
- E27 LED - Max. 1x12 W
- E27 - Max. 1x100 W

120V - 60Hz

- E26 Med. - Max. 1x100 W
- E26 Med. - Max. 1x42 W

ENERGY EFFICIENCY

EFICIENCIA ENERGÉTICA

from A+ to E
desde A+ a E

OTHER TECHNICAL DATA OTROS DATOS TÉCNICOS

PACKAGING

EMBALAJE

180x10x10cm | 70,9x3,9x3,9in
43x43x63cm | 16,9x16,9x24,8in
6,5kg | 14,3lb

ELECTRICAL FEATURES

CARACTERÍSTICAS ELÉCTRICAS



CERTIFICATIONS

CERTIFICACIONES



Box contains | Contenido de la caja:

A - Lampshade | Tulipa [1]

B - Washers | Arandela [1]

C - Frame | Soporte [1]

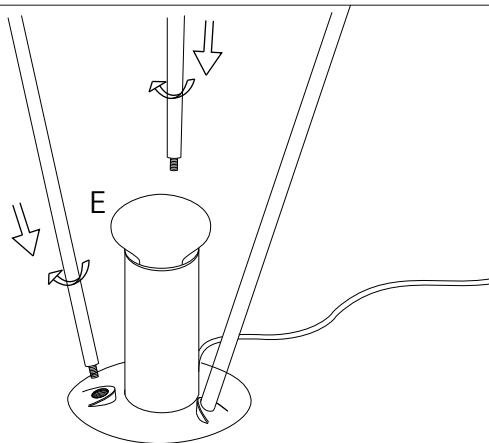
D - Cover | Embellecedor [1]

E - Holder | Patas [3]

ref. **BE03**

Suitable for indoor use, at 25°C

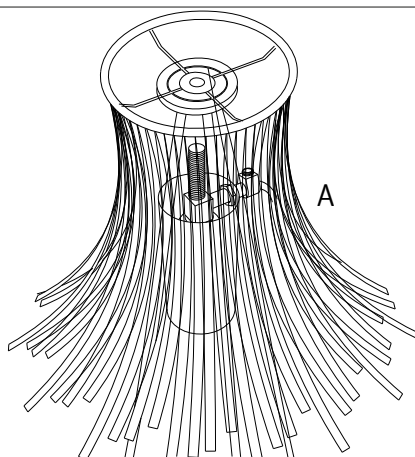
Apta para uso interior a temperatura ambiente de 25°C



1

Screw the three holders in the back part of the frame.

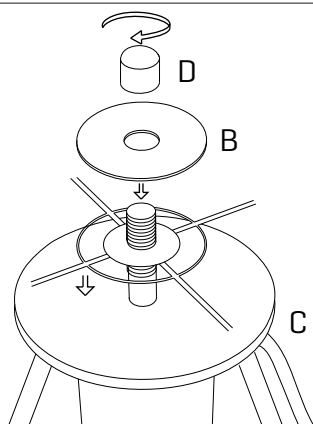
Enroscar las tres patas en la parte de atrás del soporte.



2

Fit the central hole of the shade into the upper screw of the frame.

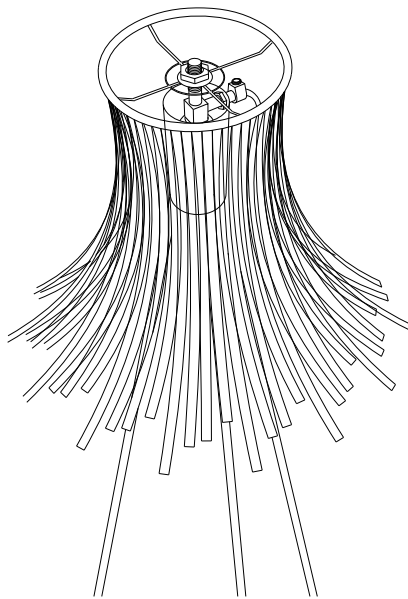
Encajar el agujero central de la tulipa en el tornillo de la parte superior del soporte.



3

Put the washers and the cover.

Colocar la arandela y el embellecedor.



4

Tighten the cover till the shade keeps fixed to the frame.

Apretar el embellecedor hasta fijar la tulipa al soporte.