

Bety

ref. **BE04**

Pendant lamp

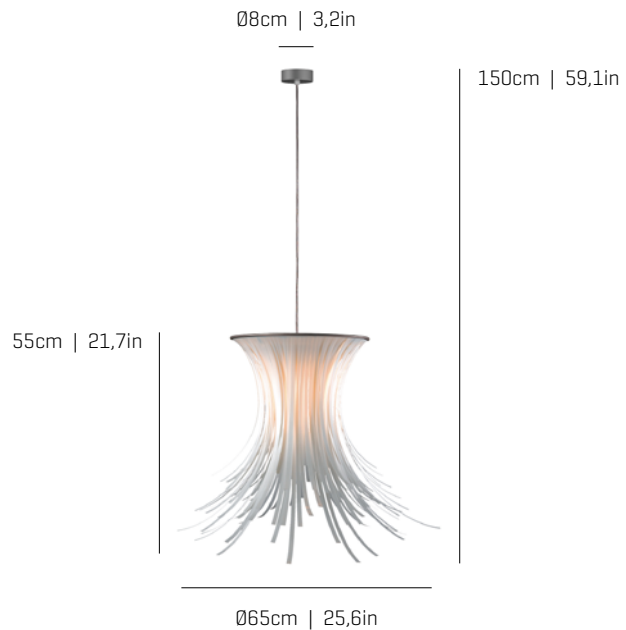
Lámpara colgante

[Click here to download:](#)

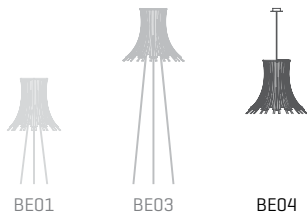
3D/2D, pictures, photometric curves
and assembly instructions

[Clica aquí para descargar:](#)

3D/2D, fotografías, curvas fotométricas
e instrucciones de montaje



Bety Collection



MATERIAL FINISHES MATERIALES Y ACABADOS

LAMPSHADE TULIPA

Polypropylene
Polipropileno

One color
Un color



Stainless steel
Acero inoxidable

CANOPY AND CABLE FLORÓN Y CABLE

Steel gloss nickel-plated
Acero níquel-satinado

Black or transparent cable
Cable negro o transparente

LIGHT SOURCE FUENTE DE LUZ

230V - 50Hz

- E27 - Max. 1x100 W
- E27 LED - Max. 1x12 W
- E27 ECO - Max. 1x77 W
- E27 LED - Max. 1x8 W

120V - 60Hz

- E26 Med. - Max. 1x100 W
- E26 Med. - Max. 1x42 W

ENERGY EFFICIENCY EFICIENCIA ENERGÉTICA

from A+ to E
desde A+ a E

OTHER TECHNICAL DATA OTROS DATOS TÉCNICOS

PACKAGING EMBALAJE

43x43x63cm | 16,9x16,9x24,8in

2,6kg | 5,1lb

ELECTRICAL FEATURES CARACTERÍSTICAS ELÉCTRICAS



CERTIFICATIONS CERTIFICACIONES



Bety

ref. **BE04**

Suitable for indoor use, at 25°C

Apta para uso interior a temperatura ambiente de 25°C

Box contains | Contenido de la caja:

A - Lampshade | Tulipa [1]

B - Holding piece | Pieza de sujeción [1]

C - Lampholder | Portalámparas [1]

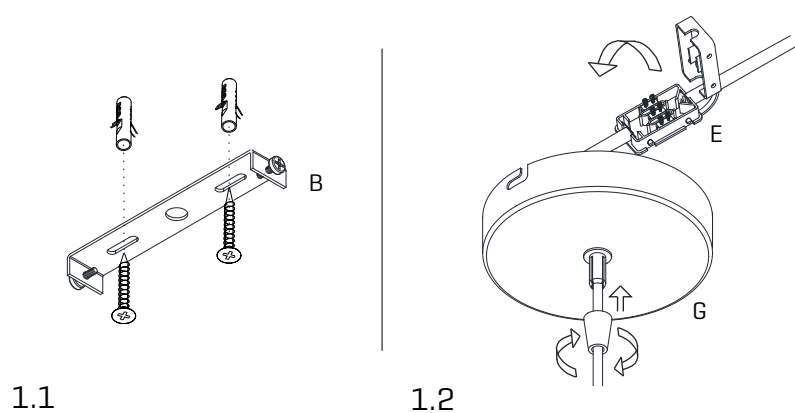
D - Security screws | Tornillos de seguridad [2]

E - Electrical disposal | Ficha [1]

F - Wall Plugs | Tacos [2]

G - Canopy | Florón [1]

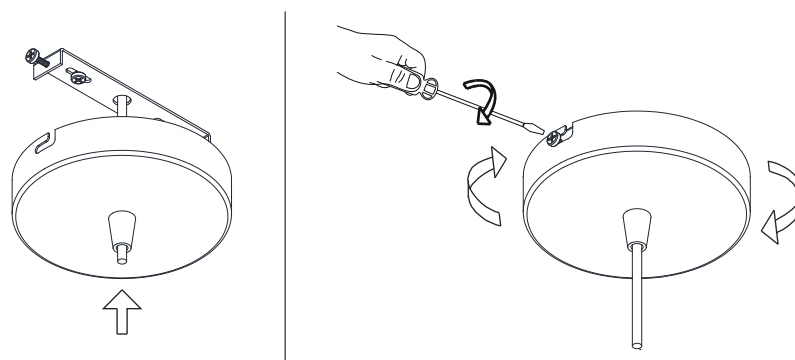
H - Screws | Tornillos [2]



1

1.1 Drill the holes in the ceiling, fit the wall plugs into them and screw the holding piece.
1.2 Pass the electric cables to the interior and do the electric connection, please follow the instructions.

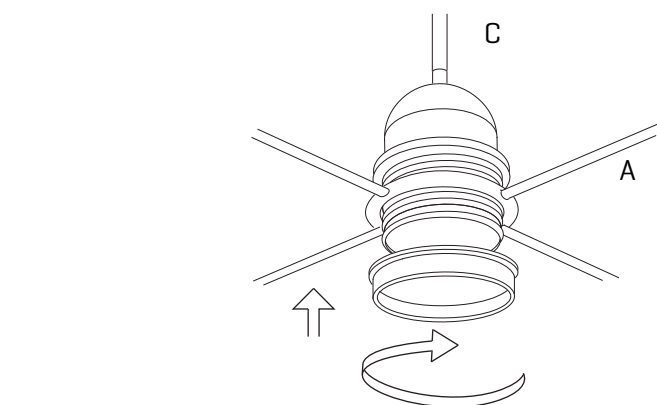
1.1 Realizar los agujeros en el techo, colocar los tacos y atornillar la pieza de sujeción.
1.2 Pasar los cables eléctricos al interior y hacer la conexión eléctrica dentro, siguiendo las instrucciones.



2

Insert the canopy in the holding piece and tight the security screws.
Tighten the strain relief situated on the canopy

Encajar el florón en la pieza de sujeción y apretar los tornillos de seguridad.
Apretar el tensor del cable situado en el florón.



3

Insert the lampshade into the lampholder and tighten the nut.

Encajar la tulipa en el portalámparas y apretar la tuerca.