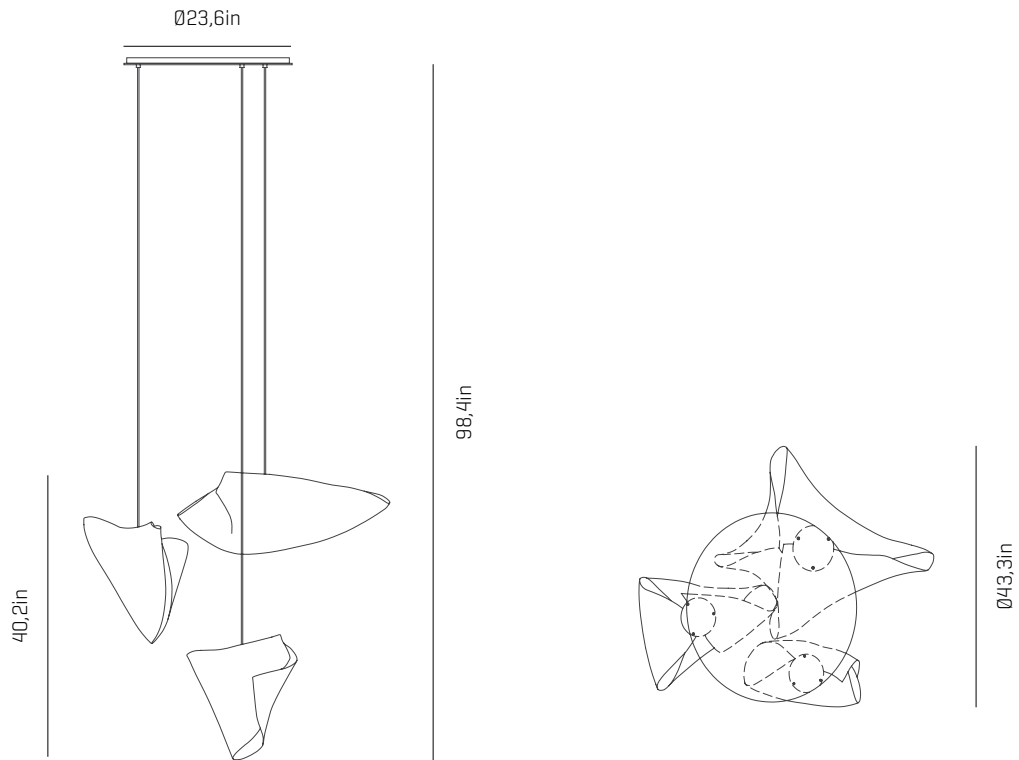


a

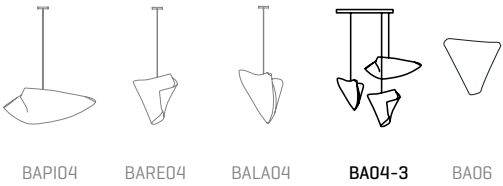
emotional light

ballet collection



USA & Canada

ref. BA04-3



BAPI04

BARE04

BALA04

BA04-3

BA06

MATERIALS & COMPONENTS

LAMPSHADE

Painted stainless steel | One color to choose



BL

BE

G

T

CUSTOM
COLOR

Stainless steel | Acero inoxidable

ref. 1xBAPI04, 1xBARE04, 1xBALA04

CANOPY AND CABLE


DIBOND®

Transparent or black cable

Length customizable

RECOMMENDED BULBS

120V - 60Hz

 E26 LED- Max. 3x12 W

OTHER DATA

NET WEIGHT

12,6lb

PACKAGING

23,6x 31,5x 45,7in

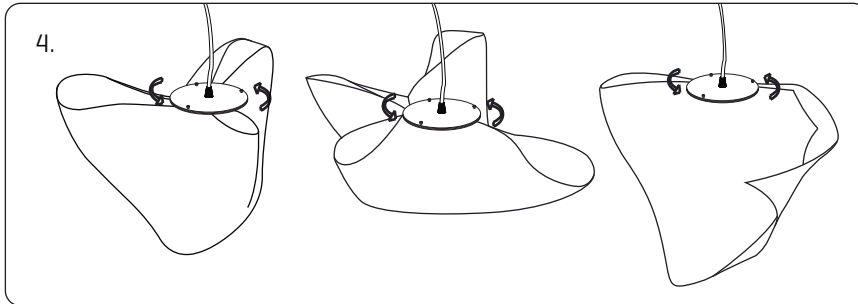
30,2lb

ELECTRICAL FEATURES



CERTIFICATIONS





4. All the lampholder are marked with its appropriate lampshade [name].

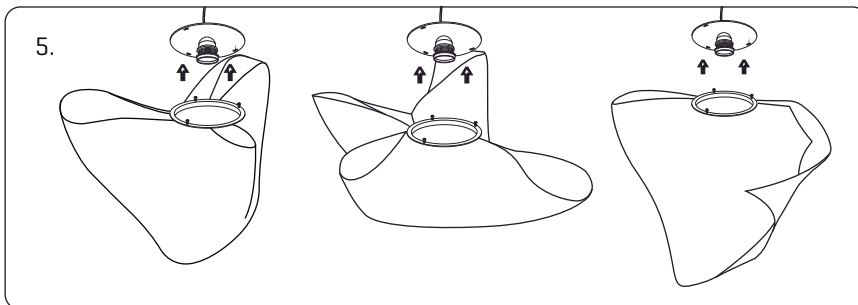
Place the light bulbs. [During this step, it is important to take greatest of care in this step, since holding of the lampshade with strength may modify its original design]. Slightly turn the lampholder.

4. Tous les supports de lampe sont marqués avec l'abat-jour approprié [nom].

Placez les ampoules. [Au cours de cette étape, il est important de faire très attention en manipulant l'abat-jour pour ne pas modifier sa conception d'origine.] Tourner légèrement le support de lampe

4. Todos los portalámparas están marcados con la tulipa correspondiente [nombre].

Colocación de las bombillas. [Durante este paso, es importante tener el máximo cuidado, ya que al manejar la tulipa con demasiada fuerza se puede modificar su diseño original]. Girar levemente el soporte del portalámparas



5. Separate the lampshade to the lampholder

5.1 Repeat the process in reverse once placed bulbs, fitting the lampshade in the diffuser [metal hoop] grooves and turn it until it reaches the endstop.

Tight the screws to fasten the lampshade and the whole set.

NOTA: The mesh should never be in contact with the bulbs.

5. Séparez l'abat-jour de la douille

5.1 Répétez le processus en sens inverse une fois les ampoules placées, insérez l'abat-jour dans les rainures du diffuseur [cerceau métallique] et tournez-le jusqu'à ce qu'il atteigne la butée.

Serrer les vis pour fixer l'abat-jour et l'ensemble.

REMARQUE: La maille ne doit jamais être en contact avec les ampoules.

5. Separar la tulipa del portalámparas

5.1 Repetir el proceso a la inversa una vez colocadas las bombillas, encajando la tulipa en las rendijas del soporte y girando hasta que haga tope. Apretar los tornillos de enganche para asegurar el conjunto.

NOTA: La malla no debe estar en contacto con las bombillas.