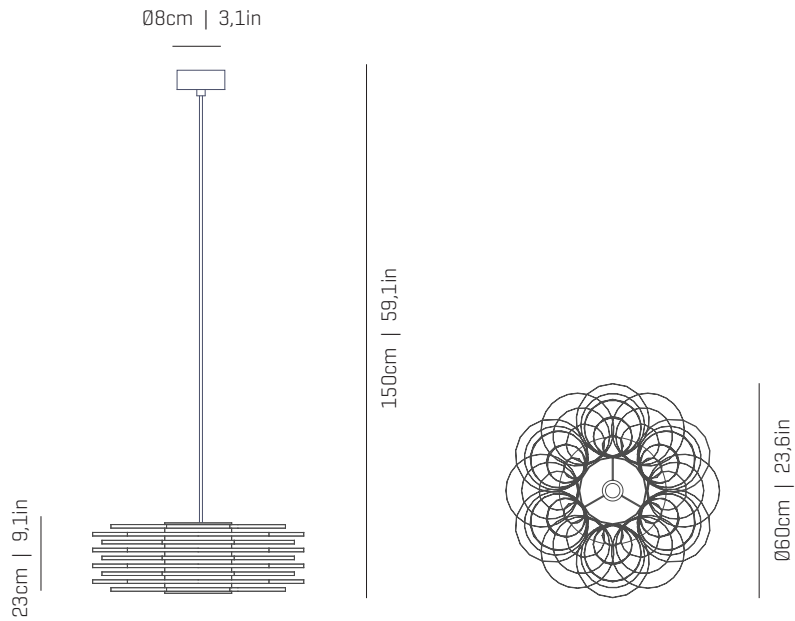


# a

by arturo alvarez

aros collection



ref. AR04



## MATERIALS & COMPONENTS | MATERIALES & COMPONENTES

### LAMPSHADE | TULIPA

Polypropylene | One color: white  
Polipropileno | Un color: blanco



B

Painted steel  
Acero pintado

### CANOPY AND CABLE

#### FLORÓN Y CABLE

Steel gloss nickel-plated  
Acero níquel-satinado

Transparent or black cable  
Cable transparente o negro

Standard: 150cm | 59,1in  
Length/largo customizable  
120V: 200cm | 78,7in

### RECOMMENDED BULBS

#### BOMBILLAS RECOMENDADAS

#### 230V - 50Hz

- E27 LED Vintage - Max. 1x12 W
- E27 LED Standard - Max. 1x12 W

#### 120V - 60Hz

- E26 LED- Max. 1x12 W

### ENERGY EFFICIENCY

#### EFICIENCIA ENERGÉTICA

from A++ to E  
desde A++ a E

## OTHER DATA | OTROS DATOS

### NET WEIGHT

PESO NETO  
1,1kg | 2,4lb

### PACKAGING

EMBALAJE  
60x60x33cm | 23,6x 23,6x13in  
3,2kg | 7,9lb

### ELECTRICAL FEATURES

#### CARACTERÍSTICAS ELÉCTRICAS



### CERTIFICATIONS

#### CERTIFICACIONES



## Aros

ref. AR04

Suitable for indoor use, at 25°C

Apta para uso interior a temperatura ambiente de 25°C

Box contains | Contenido de la caja:

**A** - Lampshade | Tulipa [1]

**B** - Holding piece | Pieza de sujeción [1]

**C** - Lampholder | Portalámparas [1]

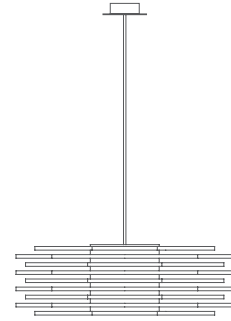
**D** - Security screws | Tornillos de seguridad [2]

**E** - Electrical disposal | Ficha [1]

**F** - Wall Plugs | Tacos [2]

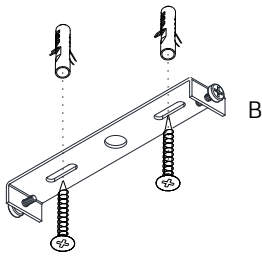
**G** - Canopy | Florón [1]

**H** - Screws | Tornillos [2]

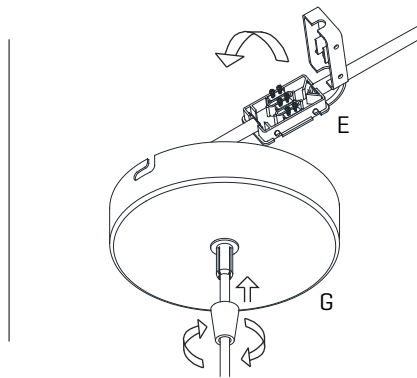


SAFETY NOTE: Switch off mains supply before commencing installation

INDICACIÓN DE SEGURIDAD : Desconecte la alimentación eléctrica antes de empezar la instalación



1.1

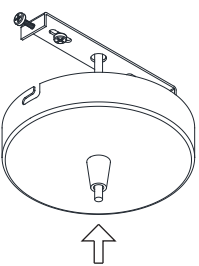


1.2

1

1.1 Drill the holes in the ceiling, fit the wall plugs into them and screw the holding piece.  
1.2 Pass the electric cables to the interior and do the electric connection, please follow the instructions.

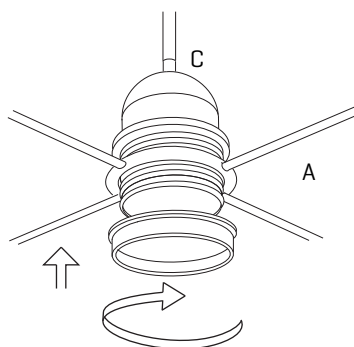
1.1 Realizar los agujeros en el techo, colocar los tacos y atornillar la pieza de sujeción.  
1.2 Pasar los cables eléctricos al interior y hacer la conexión eléctrica dentro, siguiendo las instrucciones.



2

Insert the canopy in the holding piece and tighten the security screws.  
Tighten the strain relief situated on the canopy

Encajar el florón en la pieza de sujeción y apretar los tornillos de seguridad.  
Apretar el tensor del cable situado en el florón.



3

Insert the lampshade into the lampholder and tighten the nut.

Encajar la tulipa en el portalámparas y apretar la tuerca.