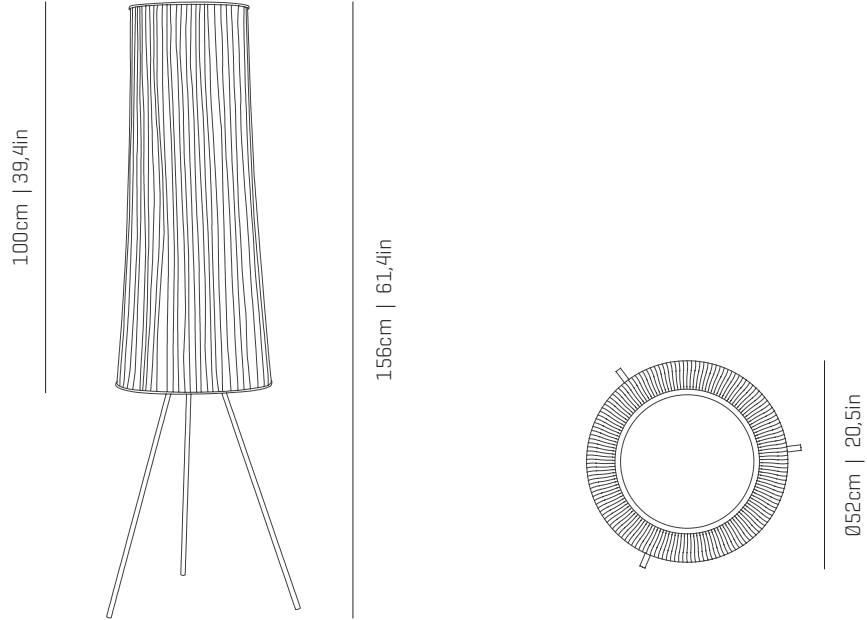


a

by arturo alvarez

ura collection



USA & Canada

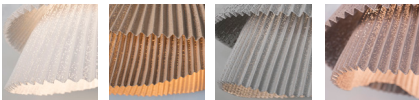
ref. UR03



MATERIALS & COMPONENTS

LAMPSHADE

Painted stainless steel | One color to choose



BL

BE

G

T

CUSTOM
COLOR

RECOMMENDED BULBS

ONLY DIMMABLE LED BULBS

120V - 60Hz

 E26 LED- Max. 1x12 W

OTHER DATA

NET WEIGHT

16,8lb

PACKAGING

43,3x 16,5x 16,5in

27,6lb

ELECTRICAL FEATURES



CERTIFICATIONS



SUPPORT AND CABLE

Stainless steel

Dimmable

Transparent or black cable

Standard: 137,8in

Ura

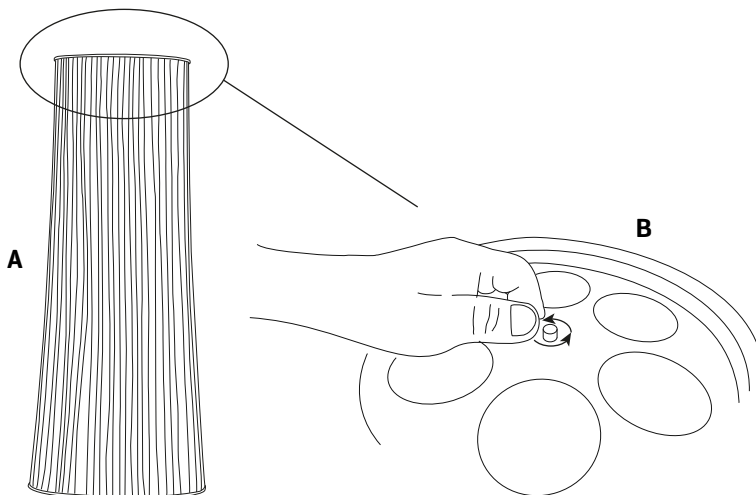
ref. UR03

Suitable for indoor use, at 77°F

Convient pour une utilisation en intérieur à une température ambiante de 77°F

Apta para uso interior a temperatura ambiente de 77°F

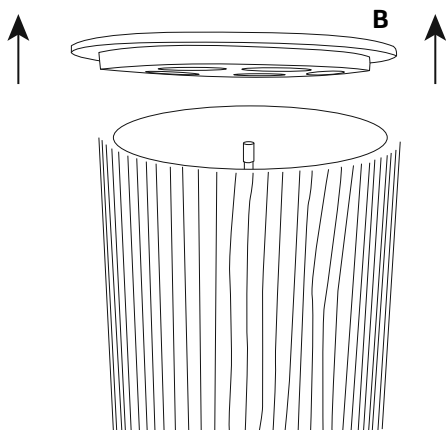
Box contains | Contenu de la boîte | Contenido de la caja:

A - Lampshade | Abat jour | Tulipa [1]**B** - Top ring | Anneau supérieur | Aro superior [1]**C** - Patas | pieds en métal | Metal legs [3]**D** - Llave | Clé | Key tool [1]**1**

Place the lampshade as shown in the picture on the left and unscrew the cap at the top that joins the ring bezel.

Placez l'abat jour comme sur l'image de gauche et en haut dévissez le capuchon qui joint l'anneau embellisseur.

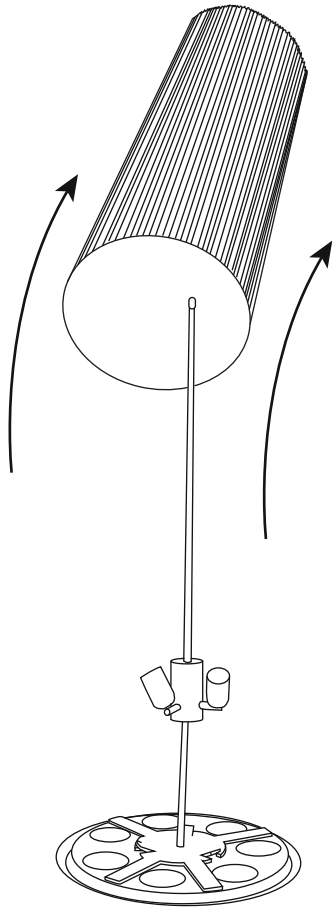
Coloque la tulipa como se ve en la imagen de la izquierda y en la parte superior desenrosque el tapón que une el aro embellecedor.

**2**

Carefully remove the ring bezel to access the interior of the luminaire.

Retirer soigneusement l'anneau pour accéder à l'intérieur du luminaire.

Quite el aro embellecedor con cuidado para acceder al interior de la luminaria.



3

Take out carefully the lampshade moving it along itself and without bumping over other components. In this way we have discovered the base on which to place the legs and the desired illumination.

ATTENTION! This step is complicated, pay attention to the drawings.

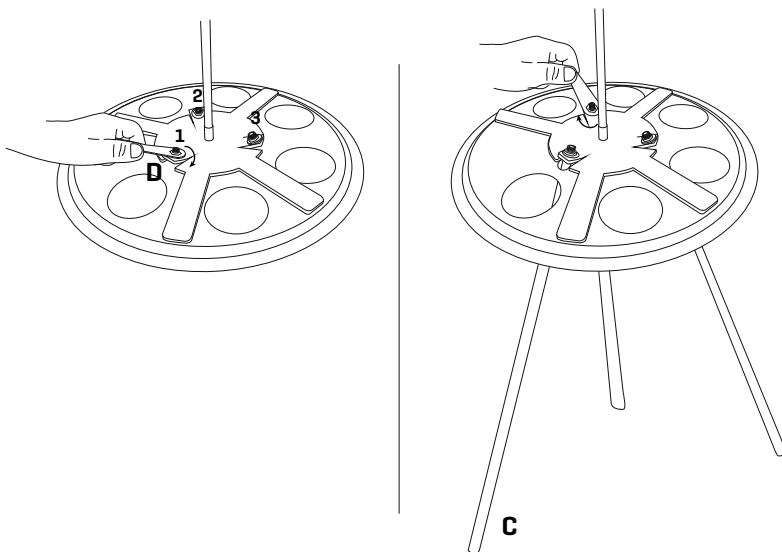
Retirer complètement l'abat jour se déplaçant le long d'elle-même sans trébucher sur d'autres composants.

La base sur laquelle les pieds et les ampoules est libre.

ATTENTION! cette étape est complexe, faites attention aux dessins

Extraer la tulipa al completo desplazándola a lo largo de si misma y teniendo cuidado de no tropezar con otros componentes, De esta manera tenemos al descubierto la base sobre la que se deben colocar las patas y la iluminación deseada.

ATENCIÓN! Este paso es complejo, preste atención a los dibujos.



4

Across the metal legs under the bottom ring and screwing them into the areas marked with numbers 1-2-3. Tighten the nuts with the tool. Repeat the steps in reverse order to reassemble the luminaire.

Placer les pieds métalliques sous l'anneau inférieur et les visser dans les zones 1-2-3.

Serrer les écrous avec l'outil fourni.

Répéter les étapes dans l'ordre inverse pour remonter le luminaire

Pase los patas de metal por debajo del aro inferior y enroscándolas en las zonas señaladas con los números 1-2-3. Apriete las tuercas con la herramienta enviada.

Repita los pasos en orden inverso para volver a montar la luminaria.