

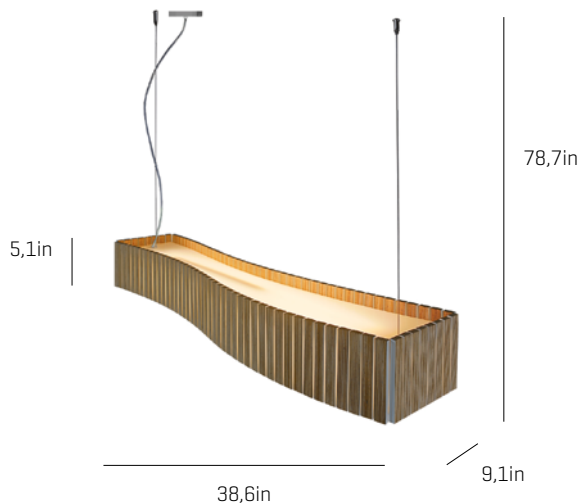
Uxi

ref. **UX04-D**

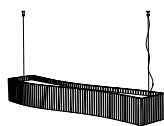
DIMMABLE

Pendant lamp

[Click here to download:](#)
3D/2D, pictures, photometric curves
and assembly instructions



Uxi Collection



UX04

MATERIAL FINISHES

LAMPSHADE

Plywood

One color to choose



Top and bottom diffuser

CANOPY AND CABLE

Stainless steel

Black or transparent cable

LIGHT SOURCE

120V - 60Hz

↔ T5 HO Bi-pin - 2x39 W

Dimming system: 0-10V

OTHER TECHNICAL DATA

PACKAGING

43,3x12,2x9,8in

17lb

ELECTRICAL FEATURES



CERTIFICATIONS



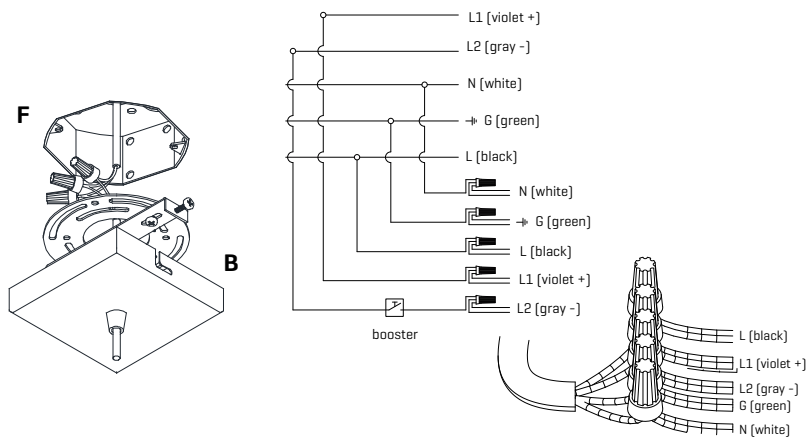
Box contains | Contenido de la caja:

- | | |
|---|----------------------------------|
| A - Whole set piece Pieza de conexión [1] | E - Tie rod Tensor [2] |
| B - Canopy Florón [1] | F - Wire connectors Fichas [3] |
| C - Wall plugs Tacos [2] | G - Lamphshade Tulipa [1] |
| D - Screws Tornillo [2] | |

ref. **UX04-D**

Suitable for indoor use, at 77°F

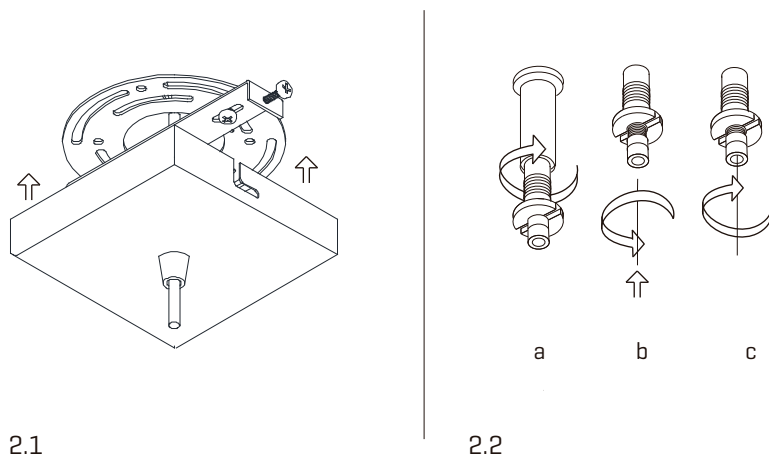
Apta para uso interior a temperatura ambiente de 77°F



1

Pass the electric cables to the interior and do the electric connection inside the octagon box, please follow the instructions.

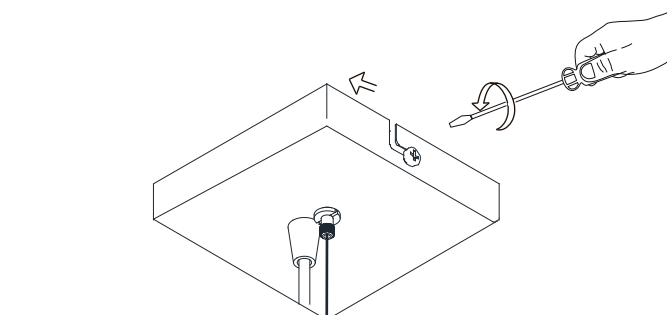
Passar los cables eléctricos al interior y hacer la conexión eléctrica dentro de la caja de conexiones, siguiendo las instrucciones.



2

2.1. Drill the holes, fit the wall plugs into them and fix the metallic frame to the ceiling.
2.2. a) Screw the tie rod. b) Loosen the security nut and introduce the steel wire. c) Tighten the security nut. In order to remove the cable from the tension loosen the nut, to push it upwards and to throw of the cable

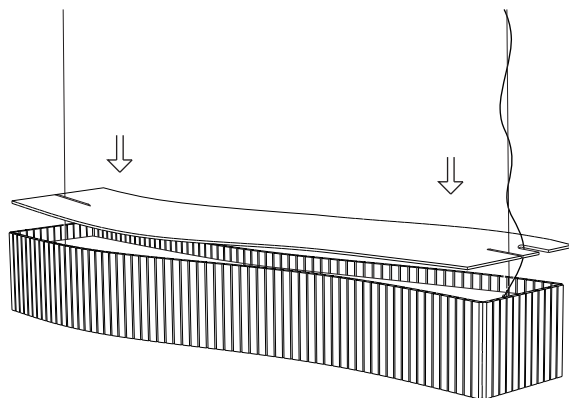
2.1. Hacer los agujeros, colocar los tacos y fijar la pieza metálica al techo.
2.2. a) Enroscar el tensor. b) Aflojar la tuerca de seguridad e introducir el cable de acero. c) Aprieta la tuerca de seguridad. Para sacar el cable del tensor aflojar la tuerca, empujarla hacia arriba y tirar del cable.



3

Insert the canopy in the holding piece and tight the security screws.

Encajar el florón en la pieza de sujeción y apretar los tornillos de seguridad.



4

Place the fluorescent tubes and fit the diffuser to the lampshade by fitting the groove with the cables.

Colocar los tubos fluorescentes y situar el difusor sobre la tulipa encajando las ranuras con los cables.