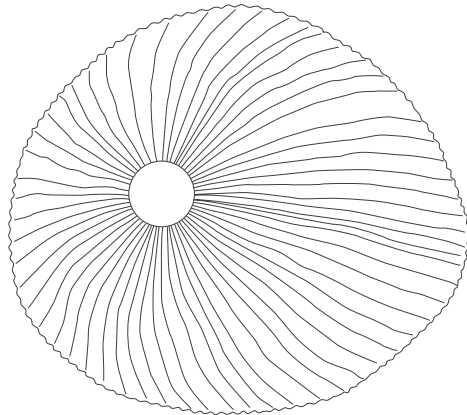


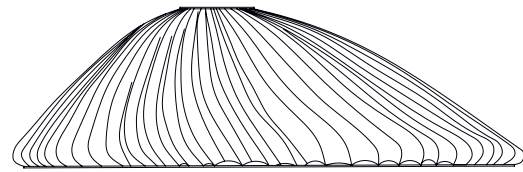
a

by arturo alvarez

onn collection



25,6in



8,7in

28,7in

USA & Canada

ref. ON06G



ON02



ON04-1



ON04



ON04G



ON06



ON06G

MATERIALS & COMPONENTS

LAMPSHADE

Painted stainless steel

One color: white



BL

RECOMMENDED BULBS

120V - 60Hz

 E26 LED- Max. 3x8 W

OTHER DATA

NET WEIGHT

15,4lb

PACKAGING

28x 28x 12,6in

17,6lb

ELECTRICAL FEATURES



CERTIFICATIONS



SUPPORT AND MOUNTING OPTIONS

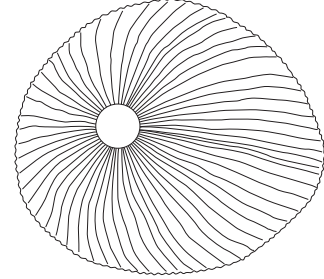
Painted steel

Wall lamp

Onn

ref. **ON06G**

Suitable for indoor use, at 77°F
Convient pour une utilisation en intérieur à une température ambiante de 77°F
Apta para uso interior a temperatura ambiente de 77°F



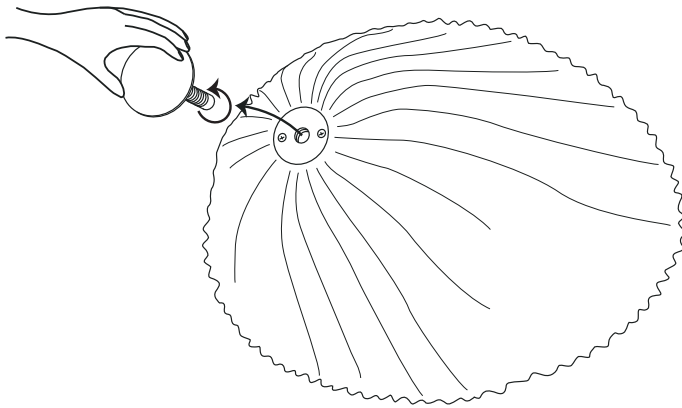
Box contains | Contenu de la boîte | Contenido de la caja:

- A** - Lampshade | Abat jour | Tulipa [1]
- B** - Frame | Support | Soporte [1]
- C** - Screws | Vis | Tornillos [4]
- D** - Wall Plugs | Chevilles | Tacos [4]

SAFETY NOTE: Switch off mains supply before commencing installation

INFORMATION DE SÉCURITÉ: Débranchez l'alimentation avant de commencer l'installation

INDICACIÓN DE SEGURIDAD : Desconecte la alimentación eléctrica antes de empezar la instalación

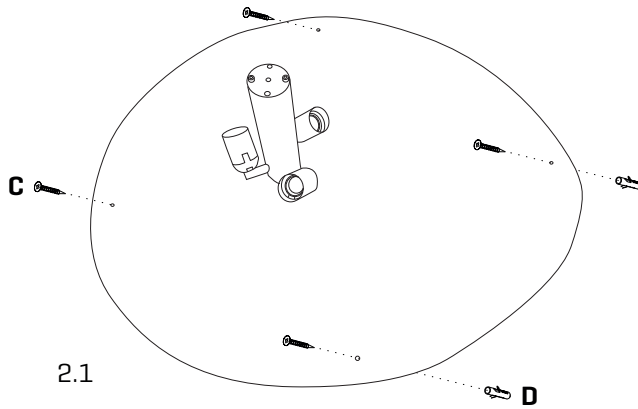
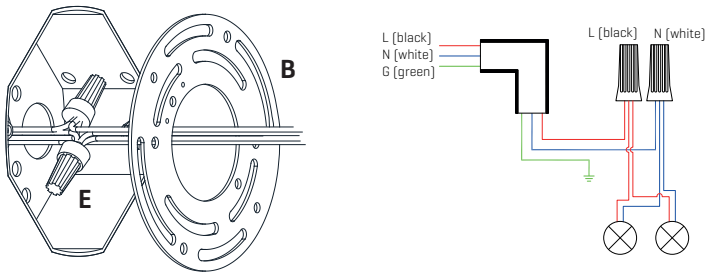


1

Remove the lampshade by unscrewing the stainless steel trim.

Retirer l'abat jour en dévissant l'embelleuseur en acier inoxydable.

Retirar la tulipa desenroscando el embellecedor de inox.



2

Pass the electric cables to the interior and do the electric connection inside the octagon box, please follow the instructions.

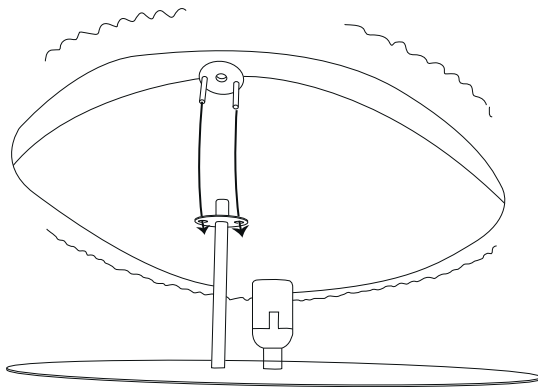
2.1 Drill the holes in the wall, fit the wall plugs into them and screw the frame.

Passez les câbles électriques à l'intérieur de la luminaire et effectuez le raccordement électrique .

2.1 Percez les trous dans le plafond, insérez les chevilles et vissez la pièce de fixation.

Passar los cables eléctricos al interior y hacer la conexión eléctrica dentro de la caja de conexiones, siguiendo las instrucciones.

2.1 Realizar los agujeros en pared, colocar los tacos y atornillar la pieza de sujeción.

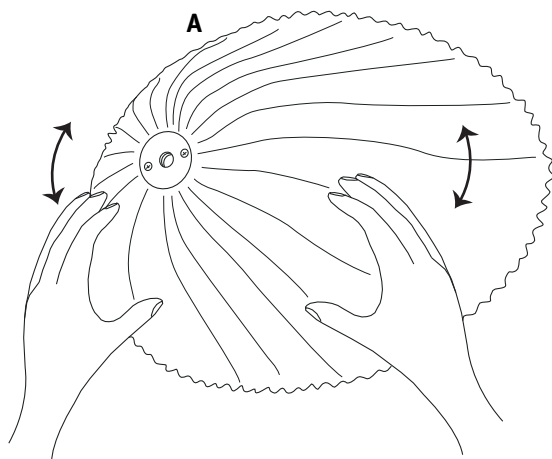


3

Fit the lampshade spacers into the washer that includes the frame.

Insérer les entretoises de l'abat jour dans la rondelle qui comprend le support.

Encajar los separadores de la tulipa en la arandela que incluye el soporte

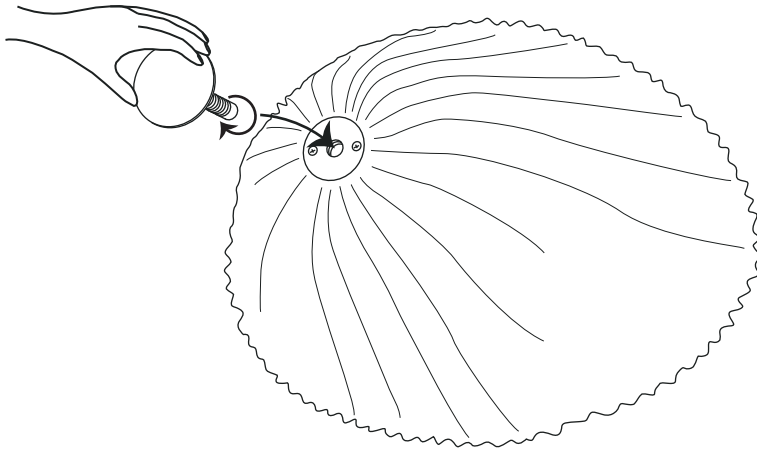


4

Once the spacers are in place, it is advisable to check that the tulip does not turn on itself.

Lorsque les entretoises sont placées correctement , il est conseillé de vérifier que l'abat jour ne tourne pas sur elle-même.

Una vez estén los separadores en su sitio, es recomendable comprobar que la tulipa no gira sobre sí misma.



5

Finally, tighten the stainless steel trim until the tulip is securely fastened to the bracket.
ATTENTION! It is not necessary to screw until it reaches the stop, this could deform the design of the luminaire.

Pour finir, visser l'embelleseur jusqu'à ce qu'elle soit fermement fixée au support.
ATTENTION! Pas besoin de visser jusqu'au bout, pourrait déformer la forme du luminaire.

Para finalizar, enroscar el embellecedor hasta que queden bien fijada la tulipa al soporte.
ATENCIÓN! No es necesario enroscar hasta llegar al tope, esto podría deformar el diseño de la luminaria.