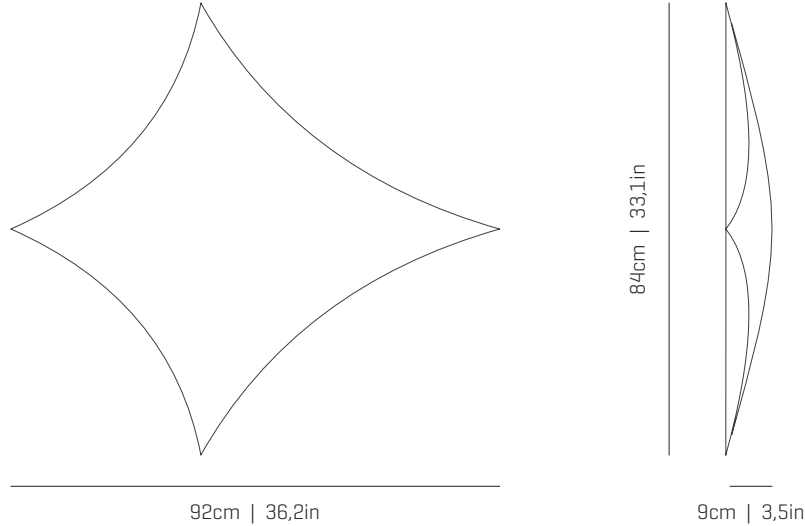


a

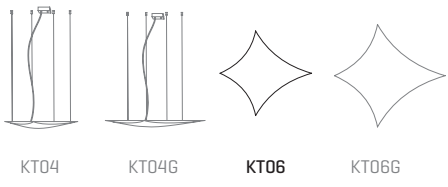
by arturo alvarez

kite collection

LED



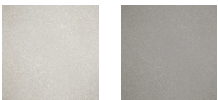
ref. KT06-LD



MATERIALS & COMPONENTS | MATERIALES & COMPONENTES

LAMP SHADE | TULIPA

Painted stainless steel | One color to choose
Acero inoxidable pintado | Un color a elegir



BL

G

CUSTOM
COLOR

LIGHT SOURCE BUILT IN

FUENTE DE LUZ INCLUIDA

230V - 50Hz

□□□□ 24W 3000K 3780lm built-in
upon request 2700K 3636lm

Dimming system: DALI / Switch DIM
upon request PHASE CUT

120V - 60Hz

□□□□ 24W 3000K 3780lm built-in
upon request 2700K 3636lm

Dimming system: 0-10V
upon request PHASE CONTROL

ENERGY EFFICIENCY

EFICIENCIA ENERGÉTICA

A++

OTHER DATA | OTROS DATOS

NET WEIGHT | PESO NETO

8,5kg | 18,7lb

PACKAGING | EMBALAJE

71x71x15cm | 28x28x5,9in
9,2kg | 20,3lb

ELECTRICAL FEATURES

CARACTERÍSTICAS ELÉCTRICAS



CERTIFICATIONS

CERTIFICACIONES



SUPPORT | SOPORTE

Stainless steel
Acero inoxidable

MOUNTING OPTIONS

OPCIONES DE INSTALACIÓN

Wall & ceiling lamp
Aplique & plafón

Kite

ref. KT06-LD

Suitable for indoor use, at 25°C

Apta para uso interior a temperatura ambiente de 25°C

Box contains | Contenido de la caja:

A - Lampshade | Tulipa [1]

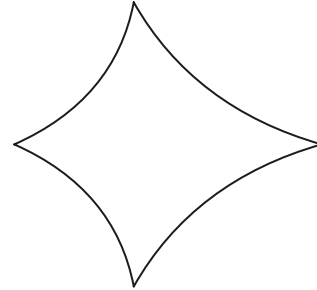
B - Security Screws | Tornillos de seguridad [4]

C - Wall plugs | Tacos [4]

D - Frame | Soporte [1]

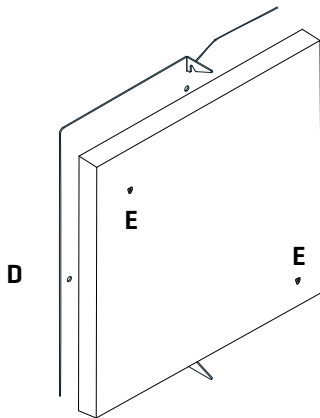
E - Screws | Tornillos [2]

LED



SAFETY NOTE: Switch off mains supply before commencing installation

INDICACIÓN DE SEGURIDAD : Desconecte la alimentación eléctrica antes de empezar la instalación



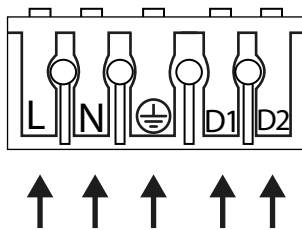
1

Before installing, you must remove the diffuser by unscrewing the two screws holding it.

ATTENTION: The material of the diffuser is fragile, handle it with care.

Antes de realizar la instalación debe quitar el difusor desenroscando los dos tornillos que lo sujetan.

ATENCIÓN: El material del difusor es frágil, trátelo con cuidado.



CÓDIGO DE COLORES: FASE [L] - NEGRO O MARRÓN

NEUTRO [N] - AZUL

TOMA TIERRA [Ⓧ] - VERDE Y AMARILL

REGULACIÓN: NEUTRO [+D1] - AZUL

PULSADOR/FASE [-D2] - NEGRO O MARRÓN

COLOR CODE: PHASE [L] - BLACK OR BROWN

NEUTRAL [N] - BLUE

EARTHING [Ⓧ] - GREEN AND YELLOW

DIMMING: NEUTRAL [+D1] - BLUE

SWITCH/PHASE [-D2] - BLACK OR BROWN

2

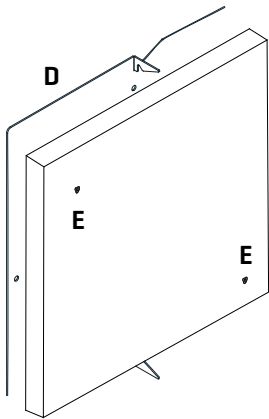
Pass the electric cables to the interior and do the electric connection in the terminal blocks, please following the code os letters and colors indicated.

For a correct connection is important stripping wires correctly with a distance between 8-12mm. Then press the tab opening spring and push the cable slightly.

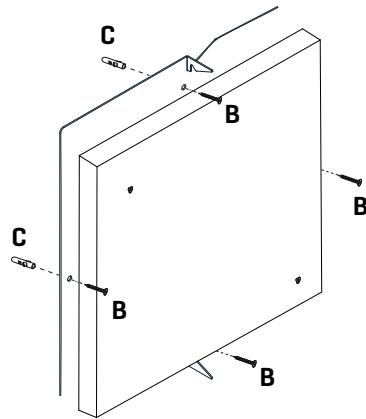
Pasar los cables eléctricos al interior y hacer la conexión eléctrica en la ficha de conexiones, siguiendo el código de letras y colores indicado.

Para una correcta conexión es importante pelar los cables correctamente con una distancia entre 8-12mm.

Después presione la pestaña abriendo el resorte y empuje el cable ligeramente.



3.1



3.2

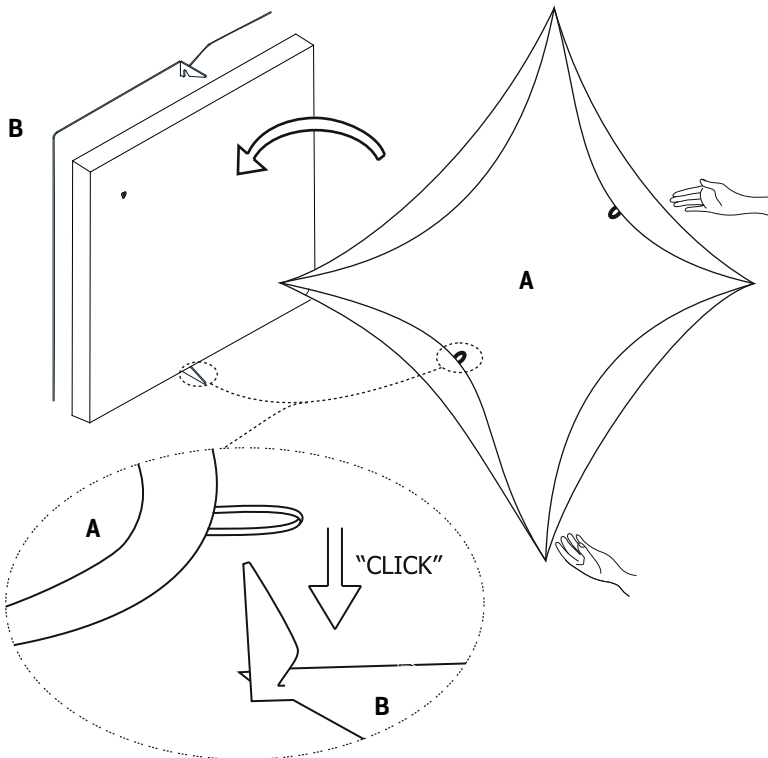
3

3.1 Place the diffuser in position and tighten the screws.

3.2 Drill the holes into the wall, fit the wall plugs into the holes and screw the support.

3.1 Colocar el difusor en su posición y enroscar los tornillos.

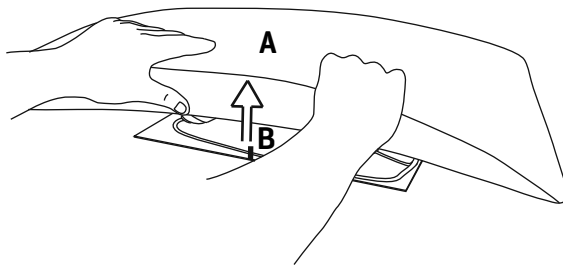
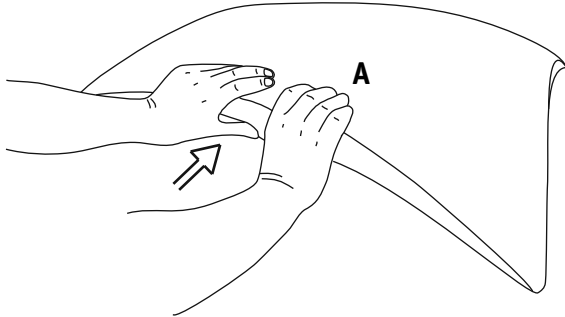
3.2 Realizar los agujeros en la pared, colocar los tacos y atornillar el soporte.



4

Fit the bulbs into the holders and fix the lampshade to the support by fitting together the lobe (e.g.,hook) and the coupling in the lampshade.

Colocar las bombillas en los portalámparas y posicionar las tulipa sobre el soporte, encajando los salientes del soporte en los enganches de la tulipa.



5

To pull the lampshade out, please thrust into the middle and then upwards (in both two coupling areas).

Para sacar la tulipa del soporte, empujar hacia el centro y luego hacia arriba (en las dos zonas de enganche).

Kite

ref. **KT06-LD**

Suitable for indoor use, at 25°C

Apta para uso interior a temperatura ambiente de 25°C

Box contains | Contenido de la caja:

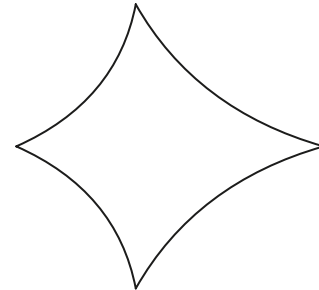
A - Lampshade | Tulipa [1]

B - Security Screws | Tornillos de seguridad [4]

C - Wall plugs | Tacos [4]

D - Frame | Soporte [1]

E - Screws | Tornillos [2]

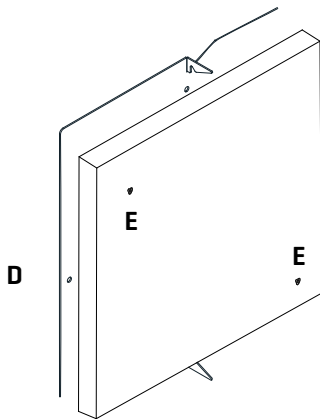


LED

PHASE CUT

SAFETY NOTE: Switch off mains supply before commencing installation

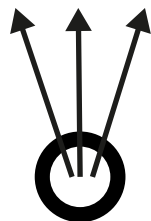
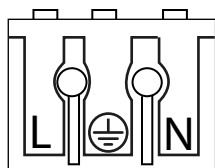
INDICACIÓN DE SEGURIDAD : Desconecte la alimentación eléctrica antes de empezar la instalación



1

Before installing, you must remove the diffuser by unscrewing the two screws holding it.
ATTENTION: The material of the diffuser is fragile, handle it with care.

Antes de realizar la instalación debe quitar el difusor desenroscando los dos tornillos que lo sujetan.
ATENCIÓN: El material del difusor es frágil, trátelo con cuidado.



CÓDIGO DE COLORES: FASE (L) - NEGRO O MARRÓN
NEUTRO (N) - AZUL
TOMA TIERRA (⊕) - VERDE Y AMARILLO

COLOR CODE: PHASE (L) - BLACK OR BROWN
NEUTRAL (N) - BLUE
EARTHING (⊕) - GREEN AND YELLOW

2

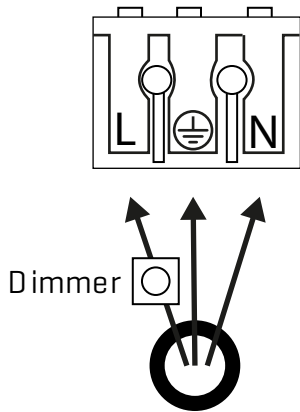
Pass the electric cables to the interior and do the electric connection in the terminal blocks, please following the code os letters and colors indicated.

For a correct connection is important stripping wires correctly with a distance between 8-12mm. Then press the tab opening spring and push the cable slightly.

Passar los cables eléctricos al interior y hacer la conexión eléctrica en la ficha de conexiones, siguiendo el código de letras y colores indicado.

Para una correcta conexión es importante pelar los cables correctamente con una distancia entre 8-12mm.

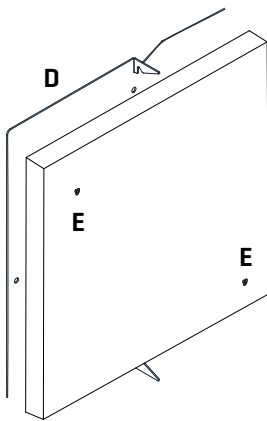
Después presione la pestaña abriendo el resorte y empuje el cable ligeramente.



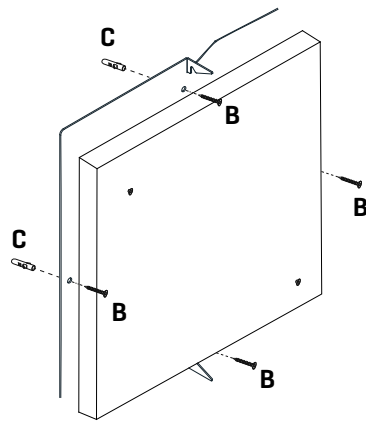
3

This luminaire includes the regulating system by the phase cut, for the power of the reduction of luminous flux, carries out the connection in the manner indicated in this step.

Esta luminaria incluye sistema de regulación por corte de fase, para poder obtener una reducción del flujo luminoso, realice el conexionado de la manera indicada en este paso.



4.1

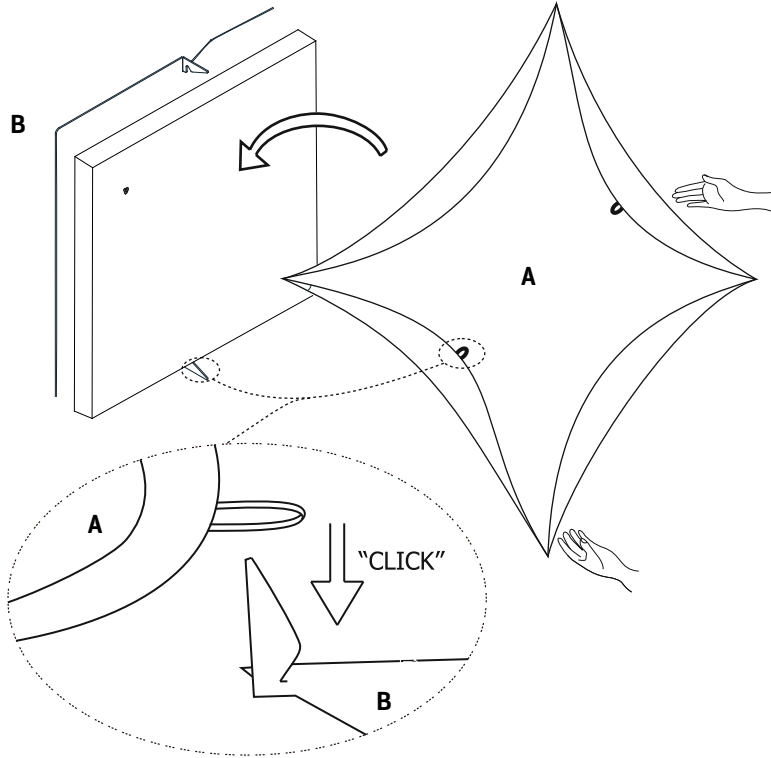


4.2

4

4.1 Place the diffuser in position and tighten the screws.
4.2 Drill the holes into the wall, fit the wall plugs into the holes and screw the support.

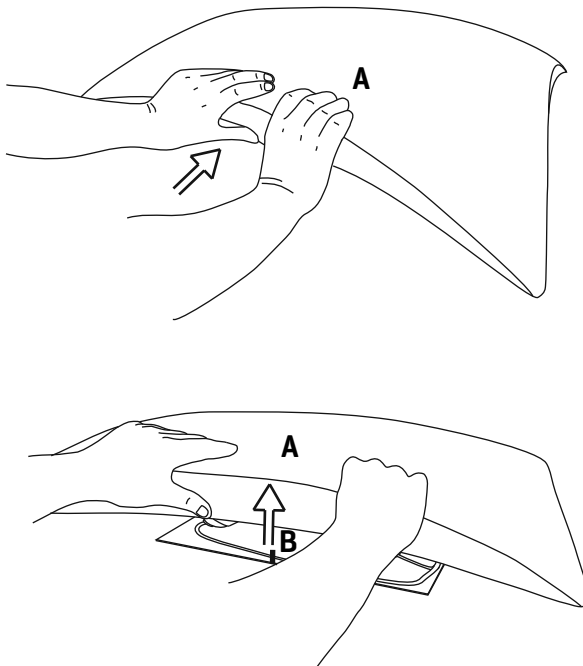
4.1 Colocar el difusor en su posición y enroscar los tornillos.
4.2 Realizar los agujeros en la pared, colocar los tacos y atornillar el soporte.



5

Position the lampshade on the support, fitting the protrusions of the support in the hooks of the tulip. First hook one of the projections and then carefully fit the opposite side until you hear the "click". Make sure that the tulip is securely fastened on the two hooks.

Posicione la tulipa sobre el soporte, encajando los salientes del soporte en los enganches de la tulipa. Enganche primero uno de los salientes y después con cuidado encaje el lado contrario hasta escuchar el "click". Asegúrese de que la tulipa está bien sujeta en los dos ganchos.



6

To pull the lampshade out, please thrust into the middle and then upwards (in both two coupling areas).

Para sacar la tulipa del soporte, empujar hacia el centro y luego hacia arriba (en las dos zonas de enganche).