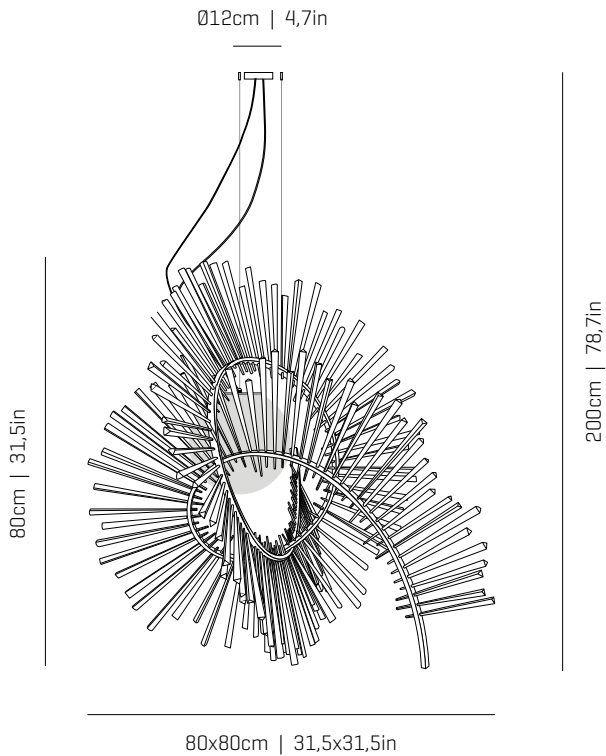


a

emotional light

aimeï collection

LED



USA & Canada

ref. A104



A104

MATERIALS & COMPONENTS

LAMPSHADE


Ash wood



Glass diffuser

LIGHT SOURCE BUILT IN

120V - 60Hz

 8W 2700K 906lm built-in
upon request 3000K 1067lm

Dimming system: PHASE CONTROL & 0-10V
[only 120Vac TRIAC Dimmers]

OTHER DATA

NET WEIGHT

21lb

PACKAGING

37,4x 37,4x 34,6in

86lb

ELECTRICAL FEATURES



CERTIFICATIONS



CANOPY AND CABLE

Steel gloss nickel-plated

Transparent cable

Standard: 78,7in

Length customizable

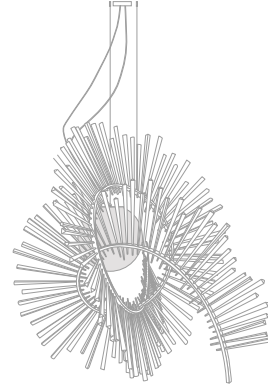
Aimei

ref. AI04

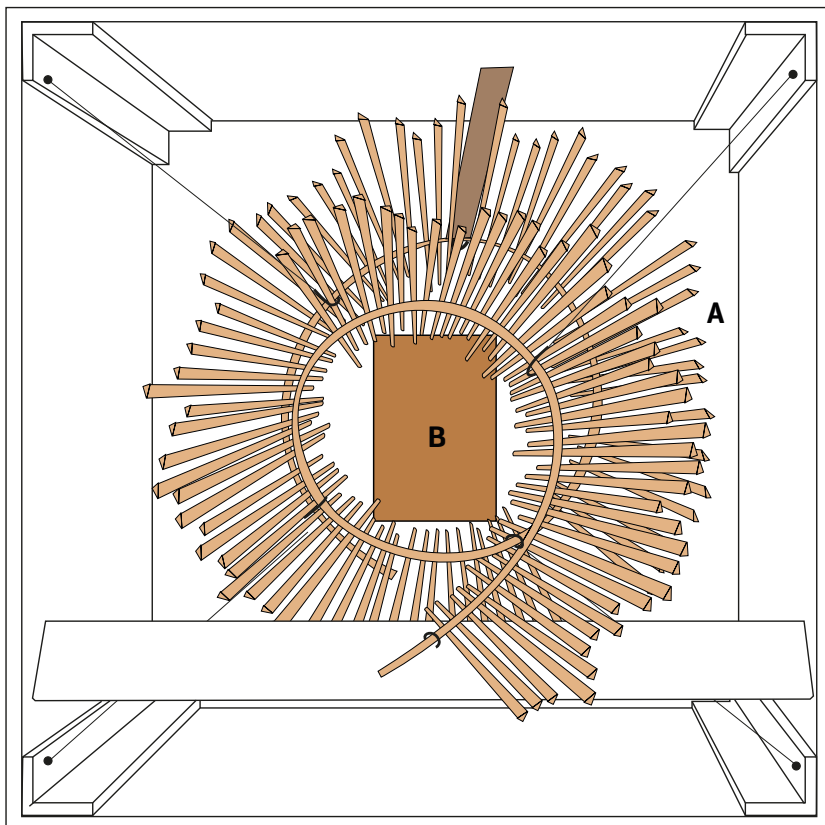
Suitable for indoor use, at 77°F

Apta para uso interior a temperatura ambiente de 77°F

Box contains | Contenido de la caja:

A - Lampshade | Tulipa [1]**B** - Electrical box components |
Caja Componentes eléctricos [1]**C** - Backplate | Soporte [1]**D** - Canopy | Florón [1]**E** - Screws | Tornillos [4]**F** - Wall Plugs | Tacos [4]**G** - Tie Rod | Tensor [1]

LED

PHASE CONTROL
0-10V

UNPACKING | DESEMBALAJE

Remove the luminaire very carefully by unwinding the steel cables that hold it to the box.

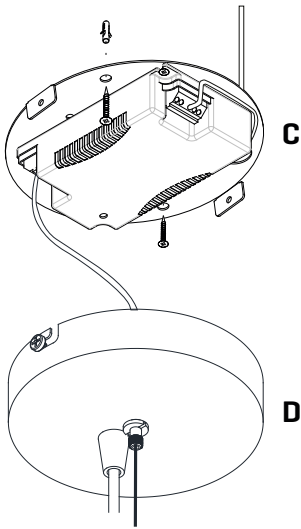
While carrying out the electrical installation, hold the piece of wood in the air by the steel cable, never hold it by the pieces of wood to avoid deforming the piece.

Retire la luminaria con mucho cuidado desenrollando los cables de acero que la sujetan a la caja.

Mientras realiza la instalación eléctrica sostenga en el aire la pieza de madera por el cable de acero, nunca la agarre por las piezas de madera para no deformar la pieza.

SAFETY NOTE: Switch off mains supply before commencing installation

INDICACIÓN DE SEGURIDAD: Desconecte la alimentación eléctrica antes de empezar con la instalación



1.1

See the circuit diagram
on step number 2

Ver diagrama de circuito en el
paso número 2

1.2

The box with the glass sphere and the canopy is at the bottom of the wooden box, remove it in the same way as explained in point 2 of the UNPACKING section.

1

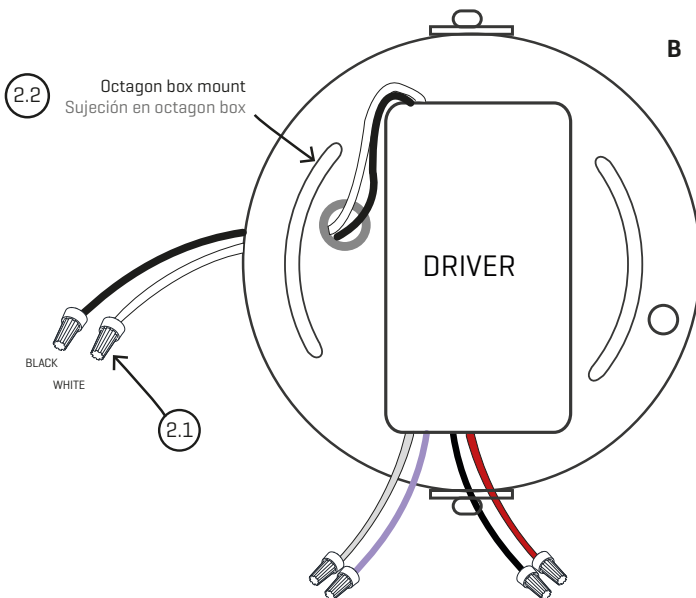
1.1 Drill the holes in the ceiling, fit the wall plugs into them and screw the holding piece.

1.2 Do the electric connection, please follow the instructions.

La caja con la esfera de cristal y el florón está en el fondo de la caja de madera, retírela de la misma manera que la explicada en el punto 2 del apartado DESEMBALAJE.

1.1 Realiza r los agujeros en el techo, colocar los tacos y atornillar la pieza de sujeción.

1.2 Hacer la conexión eléctrica siguiendo las instrucciones.



2

Schematic of the fixing system:

- ②.1 Electrical connection
- ②.2 Drills fixed to the octagon box

2.1 Pass the electric cables to the interior and do the electric connection inside the octagon box.

schéma du système de fixation:

- ②.1 connexions électriques
- ②.2 Trous de fixation au support électrique

2.1 Passez les câbles électriques à l'intérieur et effectuez le raccordement électrique.

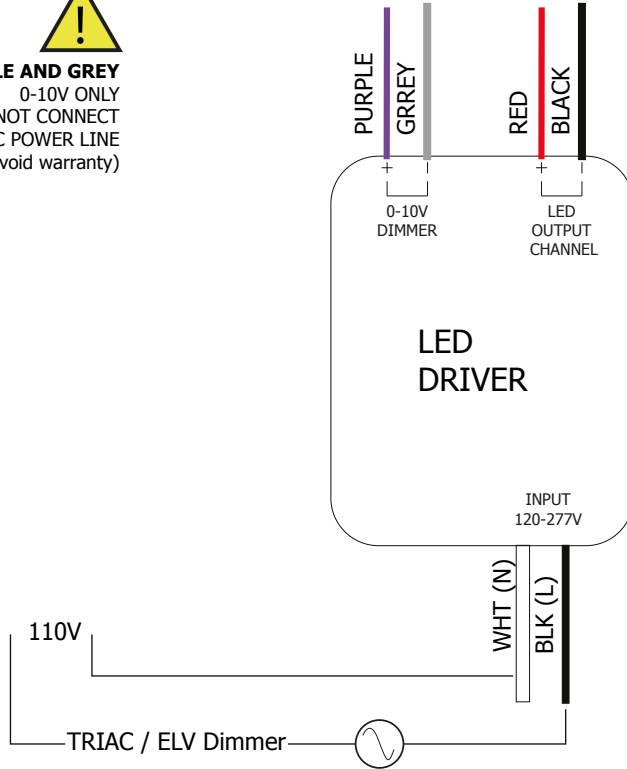
Esquema del sistema de fijación:

- ②.1 Conexión eléctrica
- ②.2 Taladros fijación a soporte eléctrico

2.1 Pase el cable eléctrico y realice la conexión eléctrica en el interior de la caja de conexiones.



CABLE PURPLE AND GREY
0-10V ONLY
DO NOT CONNECT
TO AC POWER LINE
(will void warranty)



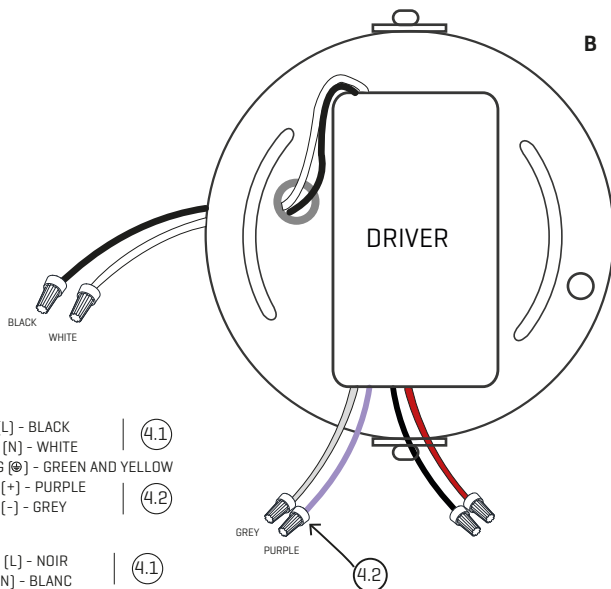
3

TRIAC / ELV regulation diagram

Schéma de régulation TRIAC / ELV
Diagrama para la regulación TRIAC / ELV



CABLE PURPLE AND GREY
0-10V ONLY



COLOR CODE: PHASE [L] - BLACK | (4.1)
NEUTRAL [N] - WHITE | (4.1)
EARTHING [⊕] - GREEN AND YELLOW
DIMMING [+] - PURPLE | (4.2)
DIMMING [-] - GREY | (4.2)

CODE COULEUR: PHASE [L] - NOIR | (4.1)
NEUTRE [N] - BLANC | (4.1)
TERRE [⊕] - VERT ET JAUNE
DIMMING [+] - PURPLE | (4.2)
DIMMING [-] - GREY | (4.2)

CÓDIGO DE COLORES: FASE [L] - NEGRO | (4.1)
NEUTRO [N] - BLANCO | (4.1)
TOMA TIERRA [⊕] - VERDE Y AMARILLO
DIMMING [+] - VIOLETA | (4.2)
DIMMING [-] - GRIS | (4.2)

4

ONLY DIMMING 0-10V

This driver is compatible with 0-10V regulators
To do this, you must connect the gray [-] and violet
cables, respecting the indicated color code.

Do not touch these cables [4.2] if you do not have a
0-10V dimmer.

UNIQUEMENT RÉGLEMENTATION 0-10V

Ce pilote est compatible avec les régulateurs
0-10V

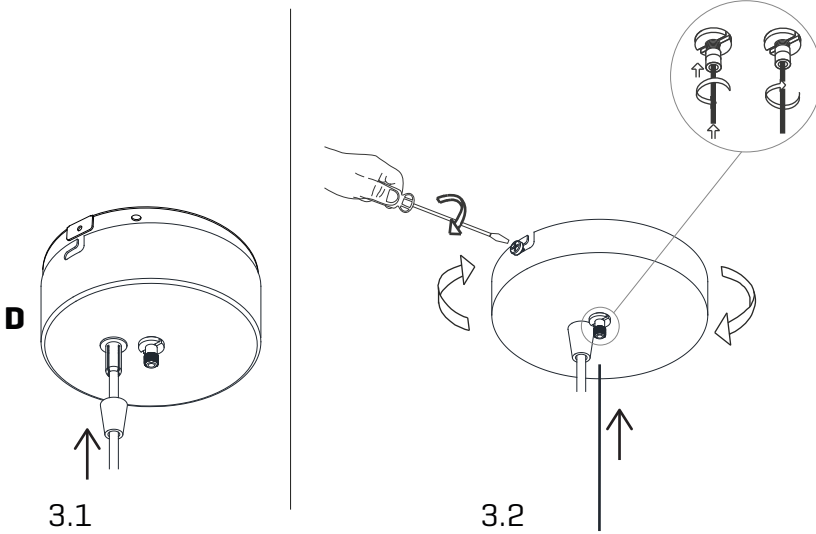
Pour ce faire, vous devez connecter les câbles gris
[-] et violet en respectant le code couleur indiqué.

Ne touchez pas ces câbles [4.2] si vous n'avez pas de
régulateur 0-10V.

SOLAMENTE REGULACIÓN 0-10V

Este driver es compatible con reguladores 0-10V
Para ello debe conectar los cables gris [-] y violeta tal
respetando el código de colores indicado.

No toque estos cables [4.2] en caso de no disponer
regulador 0-10V.



5

3.1 Insert the canopy in the holding piece, make a small twist to secure it and tight the strain relief of electrical cable.

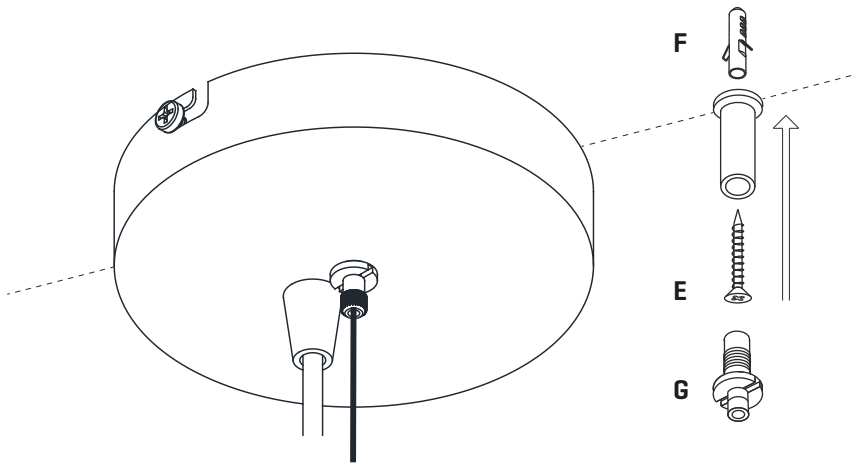
3.2 Loosen the security nut and introduce the steel wire through it.

Once secured, retighten the locking nut and security screws.

3.1 Encajar el florón en la pieza de sujeción, realizar un pequeño giro para asegurarlo y apretar el antitirón del cable eléctrico.

3.2 Aflojar la tuerca de seguridad e introducir el cable de acero.

Una vez sujeto, volver a apretar la tuerca de seguridad y los tornillos de seguridad.



6

At 3,9in [10cm] from the placement of the rosette, make the hole to place the studs and fix the tensioner bezel to the ceiling.

This tensioner will hold the wooden tulip.

A 3,9in [10cm] de la colocación del florón, hacer el agujero para colocar el taco y fijar el embellecedor del tensor al techo.

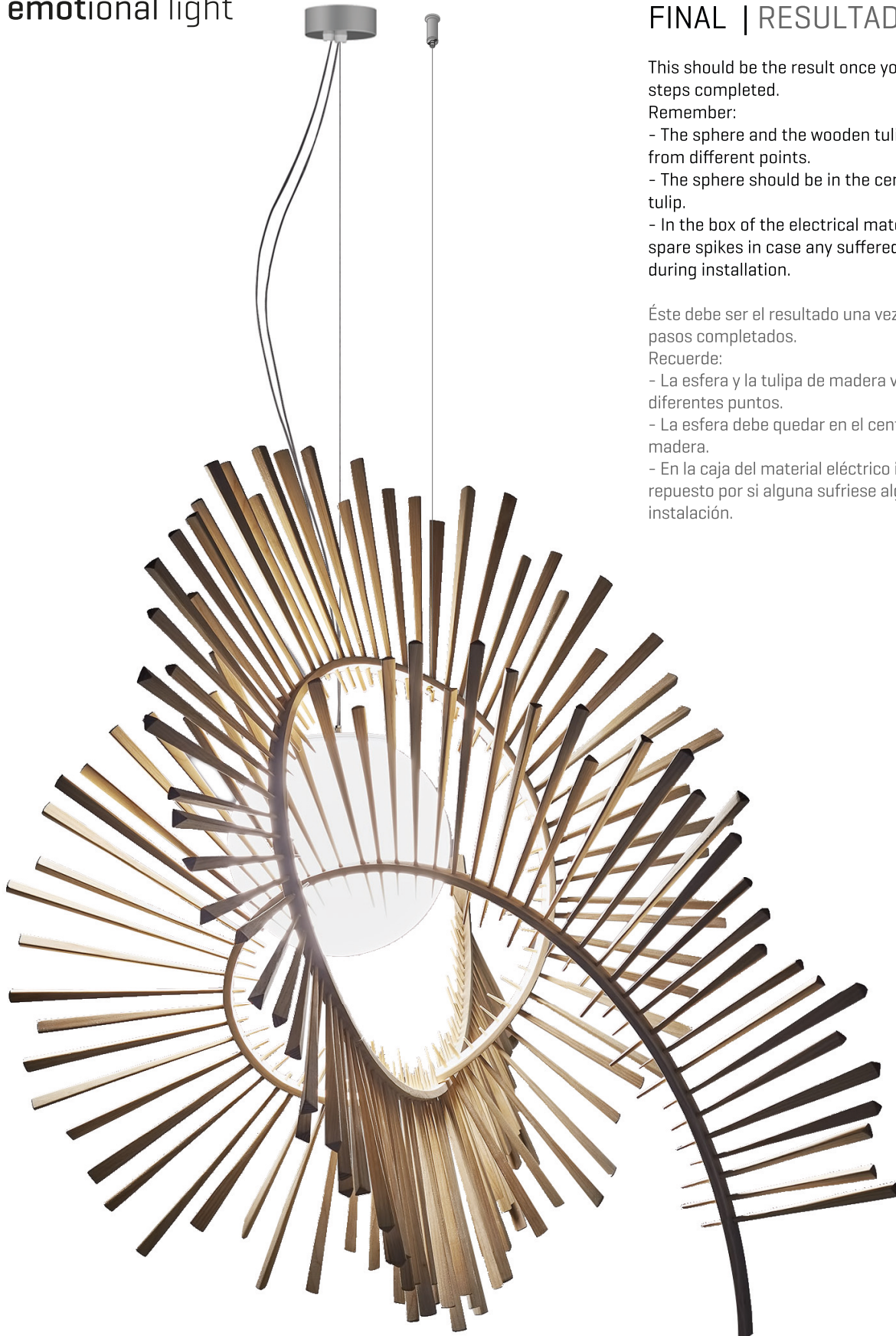
Este tensor sujetará la tulipa de madera.

a

USA & Canada

ASSEMBLY INSTRUCTIONS
INSTRUCCIONES DE MONTAJE
INSTRUCCIONES DE MONTAJE

emotional light



FINAL | RESULTADO

This should be the result once you have all the steps completed.

Remember:

- The sphere and the wooden tulip are suspended from different points.
- The sphere should be in the center of the wooden tulip.
- In the box of the electrical material we include 5 spare spikes in case any suffered any damage during installation.

Éste debe ser el resultado una vez tenga todos los pasos completados.

Recuerde:

- La esfera y la tulipa de madera van suspendidas de diferentes puntos.
- La esfera debe quedar en el centro de la tulipa de madera.
- En la caja del material eléctrico incluimos 5 púas de repuesto por si alguna sufriese algún daño durante la instalación.