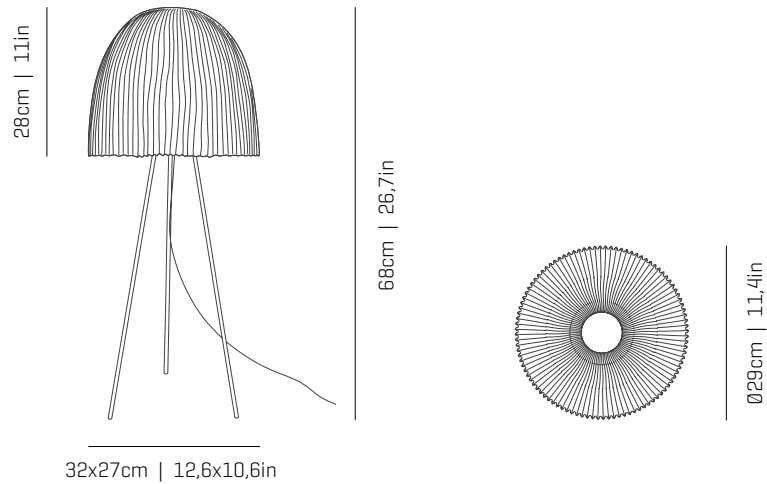


a

emotional light

onn collection



ref. ON02



MATERIALS & COMPONENTS | MATERIALES & COMPONENTES

LAMP SHADE | TULIPA

Painted stainless steel | One color to choose
Acero inoxidable pintado | Un color a elegir



BL BE G T

CUSTOM
COLOR

Steel gloss nickel-plated and stainless steel
Acero níquel-satinado y acero inoxidable

SUPPORT AND CABLE

SOPORTE Y CABLE

Painted steel and stainless steel
Acero pintado y acero inoxidable

Transparent or black cable
Cable transparente o negro
Standard: 200cm | 78,7in

RECOMMENDED BULBS

BOMBILLAS RECOMENDADAS

230V - 50Hz

- E14 LED Vintage - Max. 2x7 W
- E14 LED Standard - Max. 2x7 W

120V - 60Hz

- E12 LED - Max. 2x7 W

OTHER DATA | OTROS DATOS

NET WEIGHT | PESO NETO

3,5kg | 7,7lb

PACKAGING | EMBALAJE

60x60x33cm | 23,6x 23,6x 13in
4,5kg | 9,9lb

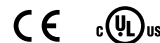
ELECTRICAL FEATURES

CARACTERÍSTICAS ELÉCTRICAS



CERTIFICATIONS

CERTIFICACIONES



a

emotional light

ASSEMBLY INSTRUCTIONS
INSTRUCCIONES DE MONTAJE

Onn

ref. ON02

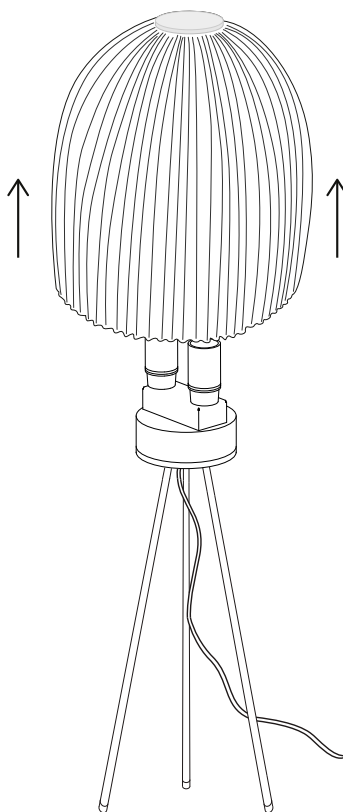
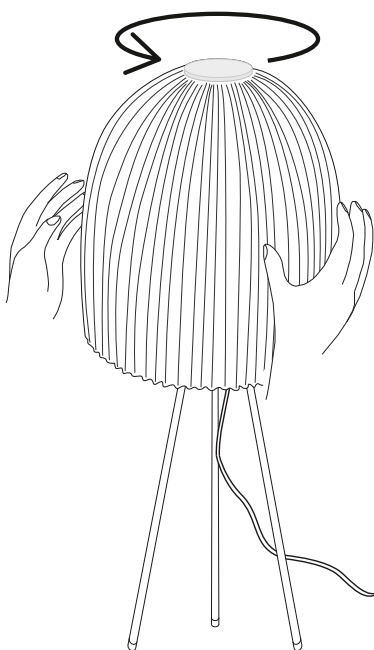
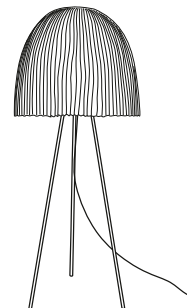
Suitable for indoor use at 25°C

Apta para uso interior a temperatura ambiente de 25°C

Box contains | Contenido de la caja:

A - Lampshade | Tulipa [1]

B - Holder | Soporte [1]



1

For the placement of the bulbs, remove the lampshade from the holder/support by turning the shade to the left.

Insert the bulbs, then place the shade in its original position by turning this time to the right.

CAUTION!

Once the shade stops turning, do not force to make more turns, this could damage the thread.

Para la colocación de las bombillas gire la tulipa completa en sentido de giro contrario a las agujas del reloj y separe la tulipa del soporte.

Coloque las bombillas y vuelva a colocar la tulipa en su posición girando esta vez en el sentido de las agujas del reloj.

¡MUY IMPORTANTE!

Una vez la tulipa deje de girar suavemente, no fuerce para realizar más giros, esto podría causar daños en la rosca.