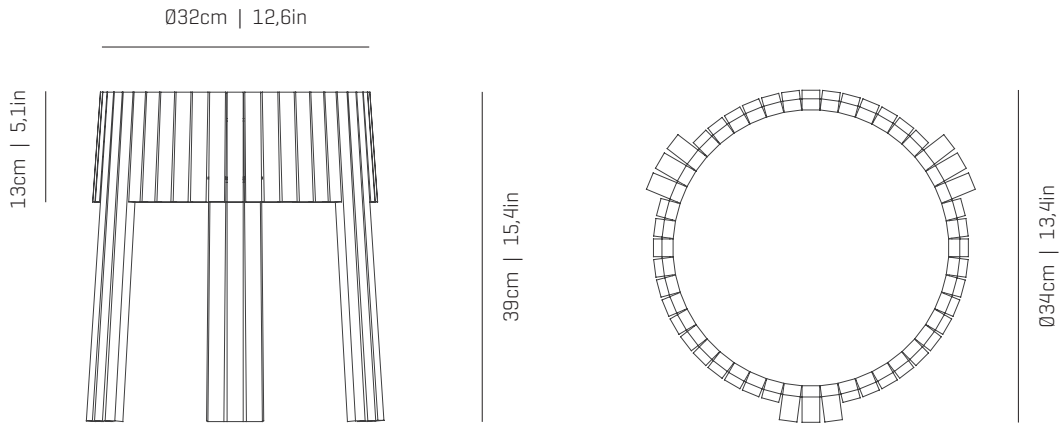


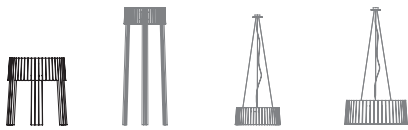
a

by arturo alvarez

shio collection



ref. SH02



SH02

SH03

SH04-1-LD

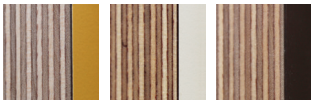
SH04-LD

MATERIALS & COMPONENTS | MATERIALES & COMPONENTES

LAMPSHADE | TULIPA

Playwood | Painted steel
Tablero marino | Acero pintado

One color to choose
Un color a elegir



AM

B

WE

Top and bottom diffuser
Difusor superior e inferior

CABLE

Transparent or black cable
Cable transparente o negro
Standard: 200cm | 78,7in

RECOMMENDED BULBS

BOMBILLAS RECOMENDADAS

230V - 50Hz

2GX13 - Max. 1x22 W

120V - 60Hz

2GX13 - Max. 1x22 W

ENERGY EFFICIENCY

EFICIENCIA ENERGÉTICA

from A+ to B
desde A+ a B

OTHER DATA | OTROS DATOS

NET WEIGHT | PESO NETO

3kg | 6,6lb

PACKAGING | EMBALAJE

47x47x63cm | 18,5x 18,5x 24,8in
5kg | 11lb

ELECTRICAL FEATURES

CARACTERÍSTICAS ELÉCTRICAS



CERTIFICATIONS

CERTIFICACIONES



a

by arturo alvarez

ASSEMBLY INSTRUCTIONS
INSTRUCCIONES DE MONTAJE

Shio

ref. SH02

Suitable for indoor use, at 25°C

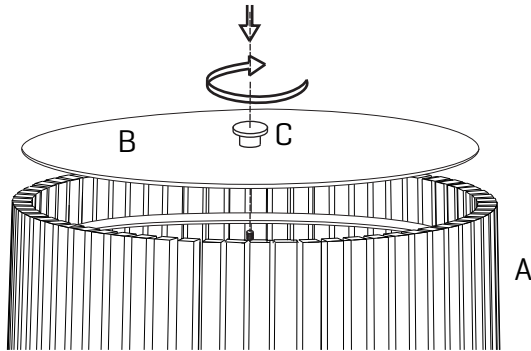
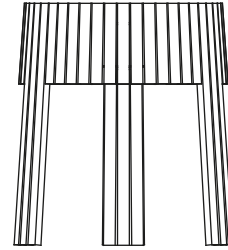
Apta para uso interior a temperatura ambiente de 25°C

Box contains | Contenido de la caja:

A - Lampshade | Tulipa [1]

B - Diffuser | Difusor [1]

C - Cap | Tapón [1]



1

To remove the diffuser, unscrewing the cap and pull.
Place the light bulb.
Fit the diffuser to the lamp shade turning the cap.

Para quitar el difusor, desenroscar el tapón y tirar.
Colocar la bombilla.
Unir el difusor a la tulipa enroscando el tapón.