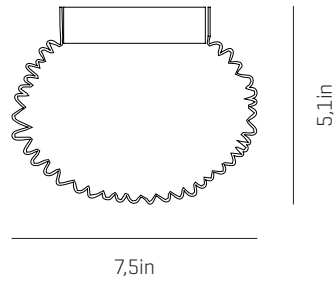
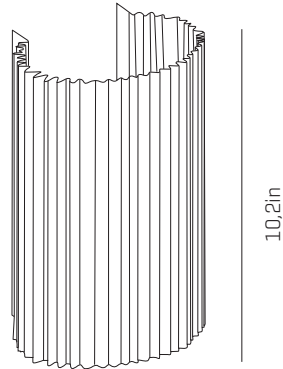


a

by arturo alvarez

gea collection

LED



USA & Canada

ref. GE06-LD



GE03



GE04

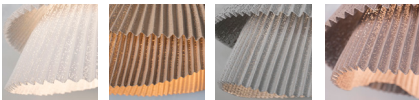


GE06

MATERIALS & COMPONENTS

LAMPSHADE

Painted stainless steel | One color to choose



BL

BE

G

T

CUSTOM
COLOR

Inside diffuser


SUPPORT AND MOUNTING OPTIONS

Steel gloss nickel-plated and stainless steel

Wall lamp

LIGHT SOURCE BUILT IN

120V - 60Hz

 8W 3000K 1067lm built-in
upon request 2700K 960lm

Dimming system: PHASE CONTROL

OTHER DATA

NET WEIGHT

2,4lb

PACKAGING

13,4x 9,4x 5,9in

3,3lb

ELECTRICAL FEATURES



CERTIFICATIONS



Gea

ref. GE06-LD

Suitable for indoor use, at 77°F

Convient pour une utilisation en intérieur à une température ambiante de 77°F

Apta para uso interior a temperatura ambiente de 77°F

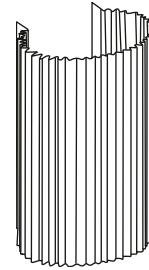
Box contains | Contenu de la boîte | Contenido de la caja:

A - Lampshade | Abat jour | Tulipa [1]

B - Holding piece | Pièce de fixation | Pieza de sujeción [1]

C - Screws | Vis | Tornillos [2]

D - Electrical disposal | Domino électrique | Ficha [4]



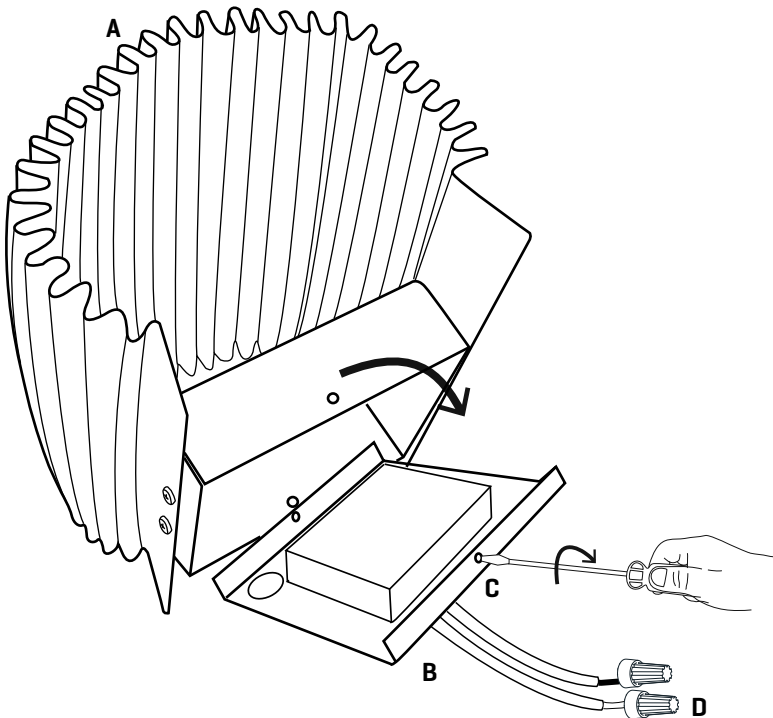
LED

PHASE CONTROL

SAFETY NOTE: Switch off mains supply before commencing installation

INFORMATION DE SÉCURITÉ: Débranchez l'alimentation avant de commencer l'installation

INDICACIÓN DE SEGURIDAD: Desconecte la alimentación eléctrica antes de empezar la instalación



1

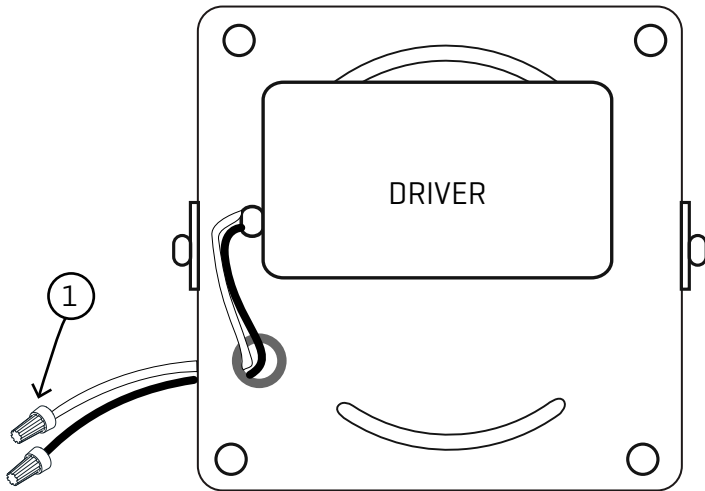
Loosen the safety screws [C] without removing them from the holding piece and turn it to access the interior of the luminaire.

Desserrer les vis de sécurité [C] sans les retirer du pont et retirer la pièce de serrage pour accéder à l'intérieur du luminaire.

Afloje los tornillos de seguridad [C] sin llegar a sacarlos del puente y retire la pieza de sujeción para acceder al interior de la luminaria y realizar la conexión eléctrica.

Measurements holding piece: 12x12cm
Dimensiones pieza de sujeción: 12x12cm

B



COLOR CODE: PHASE (L) - BLACK
NEUTRAL (N) - WHITE
EARTHING (⊕) - GREEN AND YELLOW

CODE COULEUR: PHASE (L) - NOIR
NEUTRE (N) - BLANC
TERRE (⊕) - VERT ET JAUNE

CÓDIGO DE COLORES: FASE (L) - NEGRO
NEUTRO (N) - BLANCO
TOMA TIERRA (⊕) - VERDE Y AMARILLO

2

Schematic of the fixing system:

- ① Electrical connection
- ② Drills fixed to the octagon box

2.1 Pass the electric cables to the interior and do the electric connection inside the octagon box.

schéma du système de fixation:

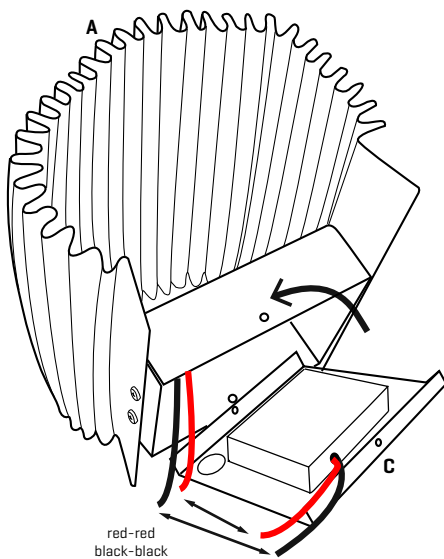
- ① connexions électriques
- ② Trous de fixation au support électrique

2.1 Passez les câbles électriques à l'intérieur et effectuez le raccordement électrique.

Esquema del sistema de fijación:

- ① Conexión eléctrica
- ② Taladros fijación a soporte eléctrico

2.1 Pase el cable eléctrico y realice la conexión eléctrica en el interior de la caja de conexiones.



3

Make the DC OUT electrical connection on the orange connection disposal, respecting the color code (red-red, black-black).

These cables are those indicated in step 2.

Fit the tulip in the clamping piece and twist it to lock and close it and tighten the security screws.

Effectuez la connexion électrique DC OUT sur la fiche de connexion orange en respectant le code de couleur (rouge-rouge ; noir-noir).

Ces câbles sont comme indiqué à l'étape 2.

Emboîtez le couvercle sur la pièce de serrage et tournez-le pour le verrouiller en place. Serrez les vis de blocage.

Realice la conexión eléctrica DC OUT en la ficha de conexión naranja respetando el código de colores (rojo-rojo; negro-negro).

Estos cables son los indicados en el paso 2.

Encaje la tulipa en la pieza de sujeción y giréla para dejarla fijada y cerrada. Apriete los tornillos de seguridad.