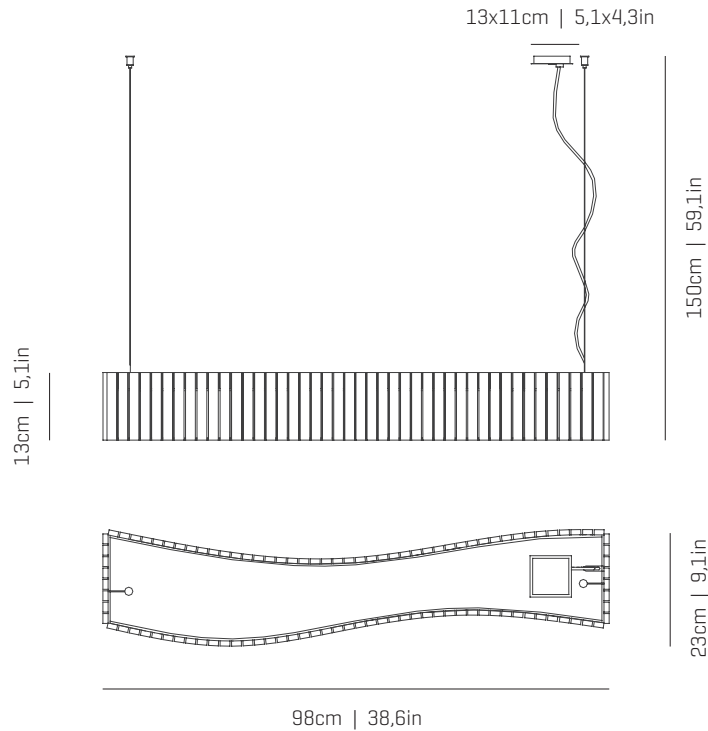


a

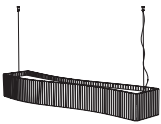
by arturo alvarez

uxi collection

LED



ref. UX04-LD



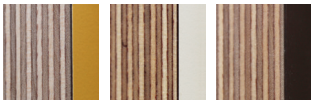
UX04-LD

MATERIALS & COMPONENTS | MATERIALES & COMPONENTES

LAMPSHADE | TULIPA

Playwood
Tablero marino

One color to choose
Un color a elegir



AM

B

WE

Top and bottom diffuser
Difusor superior e inferior

CANOPY AND CABLE

FLORÓN Y CABLE

Stainless steel
Acero inoxidable

Transparent or black cable
Cable transparente o negro

Standard: 150cm | 59,1in
Length/largo customizable
120V: 200cm | 78,7in

LIGHT SOURCE BUILT IN

FUENTE DE LUZ INCLUIDA

230V - 50Hz

□□□□ 24W 3000K 3659lm built-in
upon request 2700K 3550lm

Dimming system: DALI / Switch DIM
upon request PHASE CUT

100~277V - 60Hz

□□□□ 24W 3000K 3659lm built-in
upon request 2700K 3550lm

Dimming system: 0-10V
upon request PHASE CONTROL [only 120V]

ENERGY EFFICIENCY

EFICIENCIA ENERGÉTICA

A+

OTHER DATA | OTROS DATOS

NET WEIGHT | PESO NETO

5,7kg | 12,6lb

PACKAGING | EMBALAJE

110x31x25cm | 43,3x 12,2x 9,8in
7,7kg | 17lb

ELECTRICAL FEATURES

CARACTERÍSTICAS ELÉCTRICAS



CERTIFICATIONS

CERTIFICACIONES



Uxi

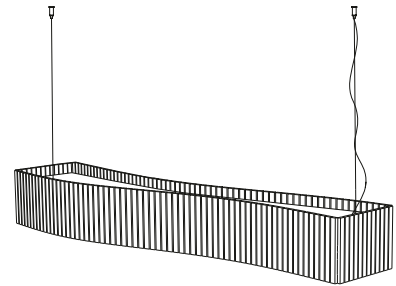
ref. UX04-LD

Suitable for indoor use, at 25°C

Apta para uso interior a temperatura ambiente de 25°C

Box contains | Contenido de la caja:

- | | |
|---|----------------------------|
| A - Whole set piece Pieza de conexión [1] | E - Tie rod Tensor [2] |
| B - Canopy Florón [1] | F - Lampshade Tulipa [1] |
| C - Wall plugs Tacos [6] | |
| D - Screws Tornillo [6] | |

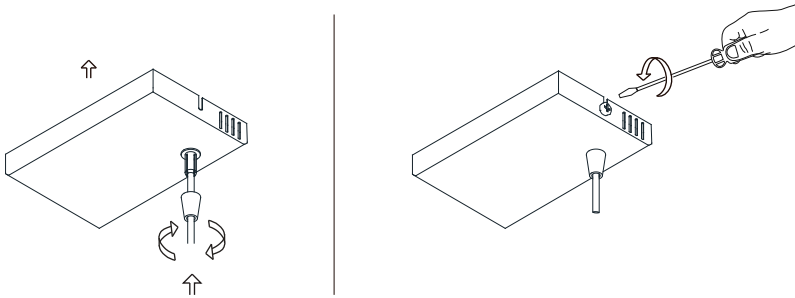


SAFETY NOTE: Switch off mains supply before commencing installation

INDICACIÓN DE SEGURIDAD : Desconecte la alimentación eléctrica antes de empezar la instalación

<p>1.1</p>	<p>See the circuit diagram on the back of this sheet</p> <p>Ver diagrama de circuito en el reverso del folio</p> <p>1.2</p>	<p>1</p> <p>1.1 Drill the holes in the ceiling, fit the wall plugs into them and screw the holding piece.</p> <p>1.2 Do the electric connection, please follow the instructions.</p> <p>1.1 Realizar los agujeros en el techo, colocar los tacos y atornillar la pieza de sujeción.</p> <p>1.2 Hacer la conexión eléctrica siguiendo las instrucciones.</p>
------------	---	--

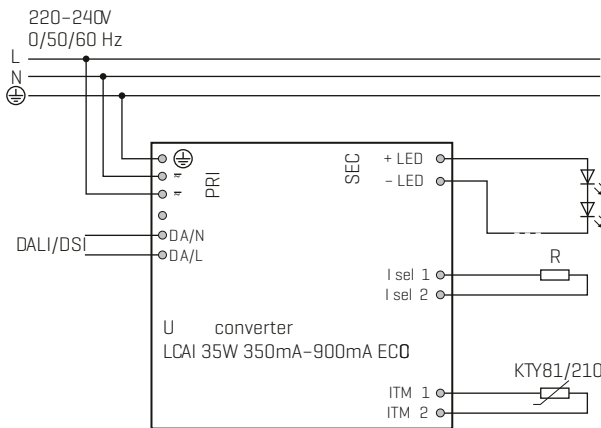
<p>2.1</p>	<p>a b c</p> <p>2.2</p>	<p>2</p> <p>2.1. Drill the holes, fit the wall plugs into them and fix the metallic frame to the ceiling.</p> <p>2.2. a) Screw the tie rod. b) Loosen the security nut and introduce the steel wire. c) Tighten the security nut. In order to remove the cable from the tension loosen the nut, to push it upwards and to throw of the cable.</p> <p>2.1. Hacer los agujeros, colocar los tacos y fijar la pieza metálica al techo.</p> <p>2.2. a) Enroscar el tensor. b) Aflojar la tuerca de seguridad e introducir el cable de acero. c) Apretar la tuerca de seguridad. Para sacar el cable del tensor aflojar la tuerca, empujarla hacia arriba y tirar del cable.</p>
------------	-----------------------------------	--



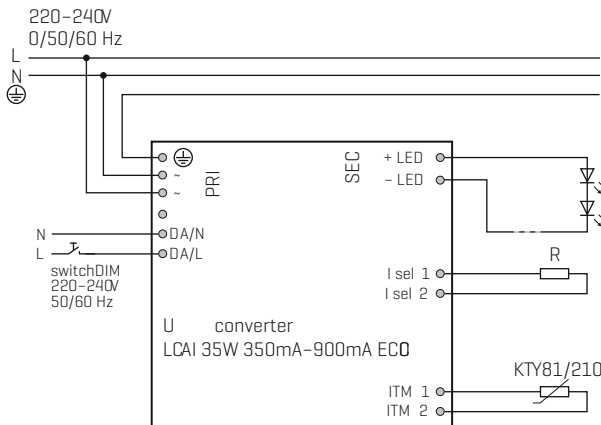
3

Insert the canopy in the holding piece and tight the security screws. Tighten the strain relief situated on the canopy.

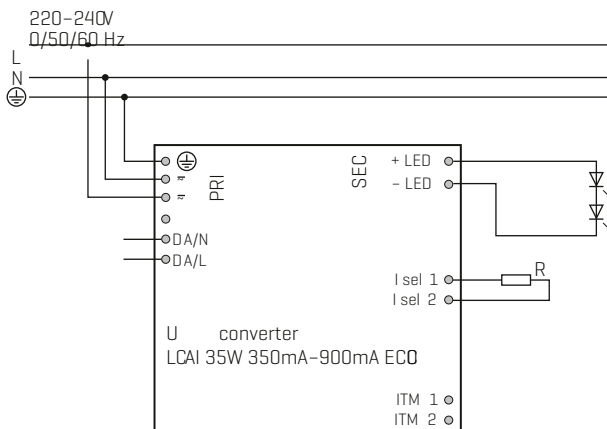
Encajar el florón en la pieza de sujeción y apretar los tornillos de seguridad. Apretar el tensor del cable situado en el florón.



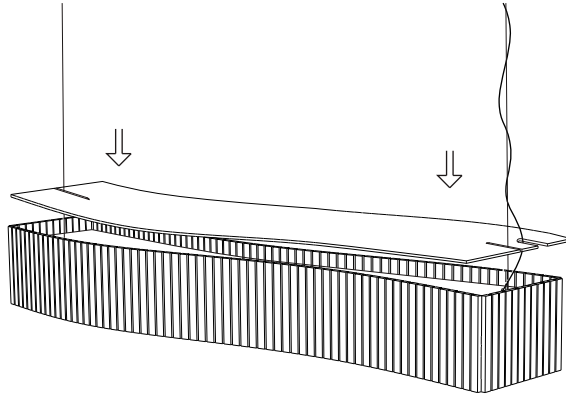
Circuit diagram DALI



Circuit diagram DIMMABLE
SWITCH



Circuit diagram NOT DIMMABLE



4

Colocar los tubos fluorescentes y situar el difusor sobre la tulipa encajando las ranuras con los cables.

Place the fluorescent tubes and fit the diffuser to the lampshade by fitting the groove with the cables.

Uxi

ref. UX04-LD

Suitable for indoor use, at 25°C

Apta para uso interior a temperatura ambiente de 25°C

Box contains | Contenido de la caja:

A - Whole set piece | Pieza de conexión [1]

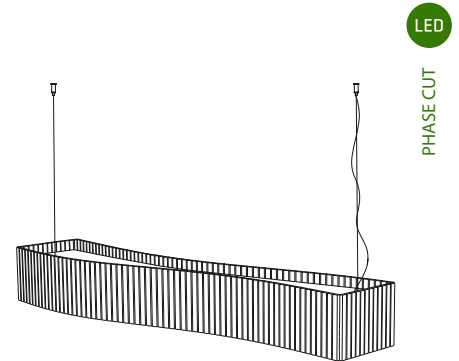
B - Canopy | Florón [1]

C - Wall plugs | Tacos [6]

D - Screws | Tornillo [6]

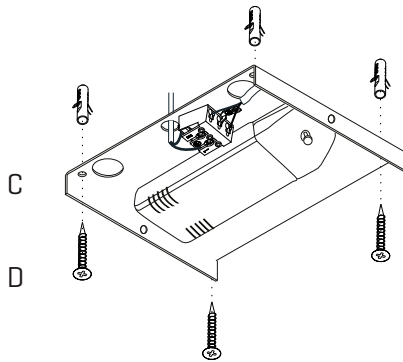
E - Tie rod | Tensor [2]

F - Lampshade | Tulipa [1]



SAFETY NOTE: Switch off mains supply before commencing installation

INDICACIÓN DE SEGURIDAD : Desconecte la alimentación eléctrica antes de empezar la instalación

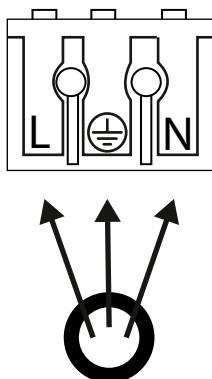


1

Drill the holes in the ceiling and fit the wall plugs into them.

Pass the electric cables to the interior and tighten the set screws [D] located at the four outer corners of support.

Realizar los agujeros en el techo y colocar los tacos. Pasar los cables eléctricos al interior y apretar los tornillos de fijación [D] situados en las cuatro esquinas exteriores del soporte.



CÓDIGO DE COLORES: FASE [L] - NEGRO O MARRÓN
NEUTRO [N] - AZUL
TOMA TIERRA [⊕] - VERDE Y AMARILLO

COLOR CODE: PHASE [L] - BLACK OR BROWN
NEUTRAL [N] - BLUE
EARTHING [⊕] - GREEN AND YELLOW

2

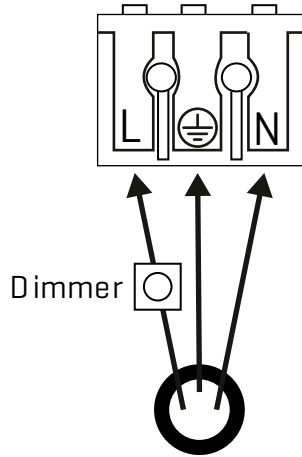
Do the electric connection in the terminal blocks, please following the code os letters and colors indicated.

For a correct connection is important stripping wires correctly with a distance between 8-12mm. Then press the tab opening spring and push the cable slightly.

Hacer la conexión eléctrica en la ficha de conexiones, siguiendo el código de letras y colores indicado.

Para una correcta conexion es importante pelar los cables correctamente con una distancia entre 8-12mm.

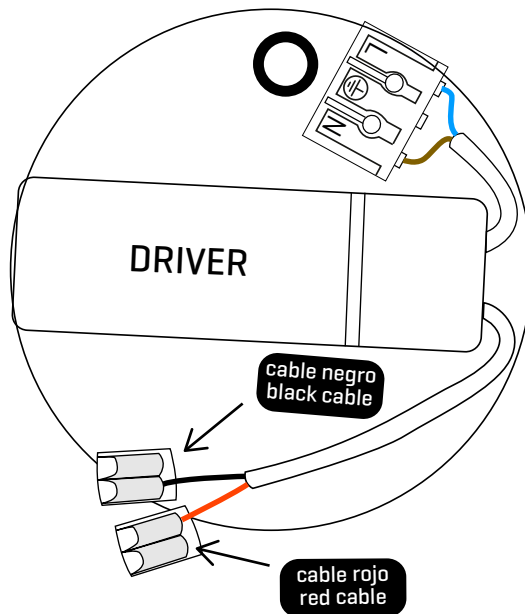
Despues presione la pestaña abriendo el resorte y empuje el cable ligeramente.



3

This luminaire includes the regulating system by the phase cut, for the power of the reduction of luminous flux, carries out the connection in the manner indicated in this step.

Esta luminaria incluye sistema de regulación por corte de fase, para poder obtener una reducción del flujo luminoso, realice el conexionado de la manera indicada en este paso.



4

LED CONNECTION:

Once the light source is connected, proceed to connect the luminaire to the connection tabs, respecting the color code for low voltage:

RED WITH RED - POSITIVE

BLACK WITH BLACK - NEGATIVE

To do this, lift the free orange label and insert the cable marked with the base corresponding to the color you are connecting.

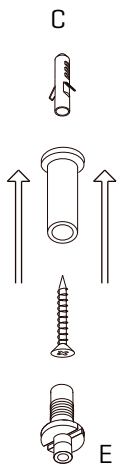
CONEXIÓN LED (luminaria):

Una vez tenga conectada la fuente de luz, proceda a conectar la luminaria a las fichas de conexión respetando el código de colores para baja tensión:

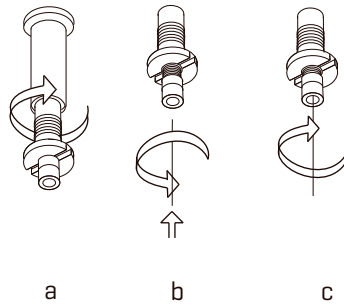
ROJO CON ROJO - POSITIVO

NEGRO CON NEGRO - NEGATIVO

Para ello levante la pestaña naranja libre e introduzca el cable marcado con la funda correspondiente al color que esté conectando.



3.1

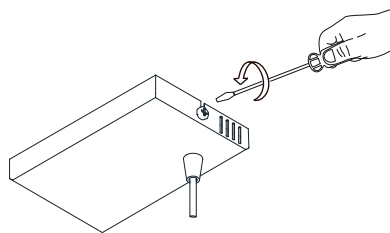
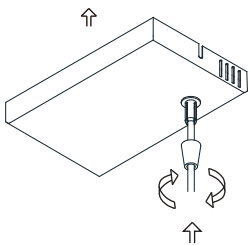


3.2

5

3.1. Drill the holes, fit the wall plugs into them and fix the metallic frame to the ceiling.
3.2. a) Screw the tie rod. b) Loosen the security nut and introduce the steel wire. c) Tighten the security nut. In order to remove the cable from the tension loosen the nut, to push it upwards and to throw of the cable.

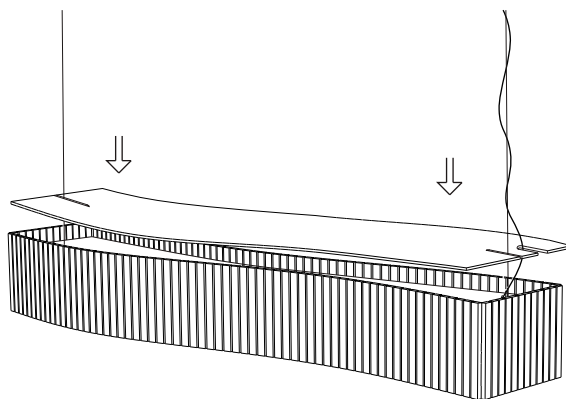
3.1. Hacer los agujeros, colocar los tacos y fijar la pieza metálica al techo.
3.2. a) Enroscar el tensor. b) Aflojar la tuerca de seguridad e introducir el cable de acero. c) Apretar la tuerca de seguridad. Para sacar el cable del tensor aflojar la tuerca, empujarla hacia arriba y tirar del cable.



6

Insert the canopy in the holding piece and tight the security screws. Tighten the strain relief situated on the canopy.

Encajar el florón en la pieza de sujeción y apretar los tornillos de seguridad. Apretar el tensor del cable situado en el florón.



7

Colocar los tubos fluorescentes y situar el difusor sobre la tulipa encajando las ranuras con los cables.

Place the fluorescent tubes and fit the diffuser to the lampshade by fitting the groove with the cables.