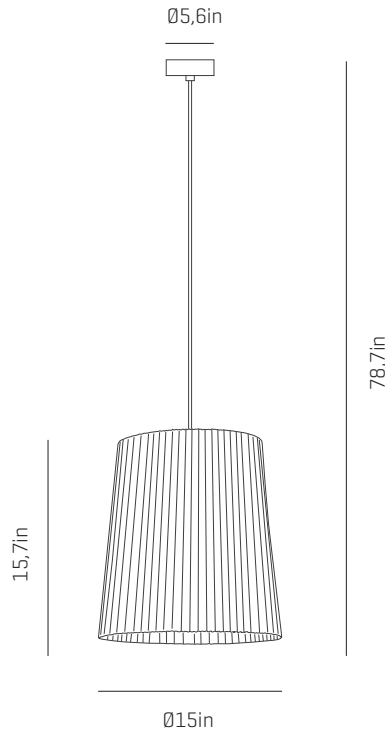


a

by arturo alvarez

virginia collection

LED



USA & Canada

ref. VG04A-LD



VG03A



VG03B



VG04A

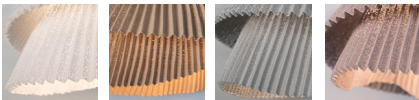


VG04B

MATERIALS & COMPONENTS

LAMPSHADE

Painted stainless steel | One color to choose



BL

BE

G

T

CUSTOM
COLOR

Stainless steel

CANOPY AND CABLE

Steel gloss nickel-plated

Transparent or black cable

Standard: 78,7in

Length customizable

LIGHT SOURCE BUILT IN

100~277V - 60Hz

18,1W 3000K 1776lm built-in
upon request 2700K 1645lm

Dimming system: 0-10V
upon request PHASE CONTROL (only 120V)

OTHER DATA

NET WEIGHT

8,4lb

PACKAGING

17,3x 17,3x 19,7in

9,9lb

ELECTRICAL FEATURES



CERTIFICATIONS



Virginia

ref. VG04A-LD

Suitable for indoor use at 77°F

Convient pour une utilisation en intérieur à une température ambiante de 77°F

Apta para uso interior a temperatura ambiente de 77°F

Box contains | Contenu de la boîte | Contenido de la caja:

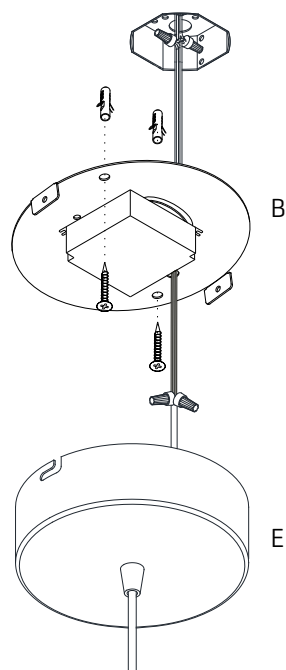
- A** - Lampshade | Abat jour | Tulipa [1]
- B** - Holding piece | Pièce de fixation | Pieza de sujeción [1]
- C** - Security screws | Vis de sécurité | Tornillos de seguridad [2]
- D** - Wall Plugs | Chevilles | Tacos [2]
- E** - Canopy | Rosace | Florón [1]
- F** - Screws | Vis | Tornillos [2]



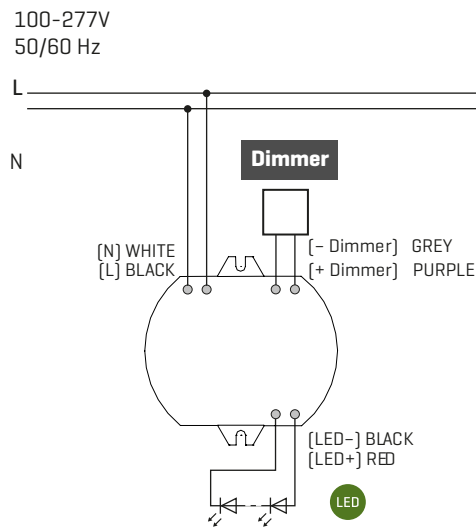
SAFETY NOTE: Switch off mains supply before commencing installation

INFORMATION DE SÉCURITÉ: Debranchez l'alimentation avant de commencer l'installation

INDICACIÓN DE SEGURIDAD : Desconecte la alimentación eléctrica antes de empezar la instalación



1.1



AC INPUT: main supply		DC OUTPUT: LED		Dimming control	
N	L	-	+	-	+
white	black	black	red	grey	purple

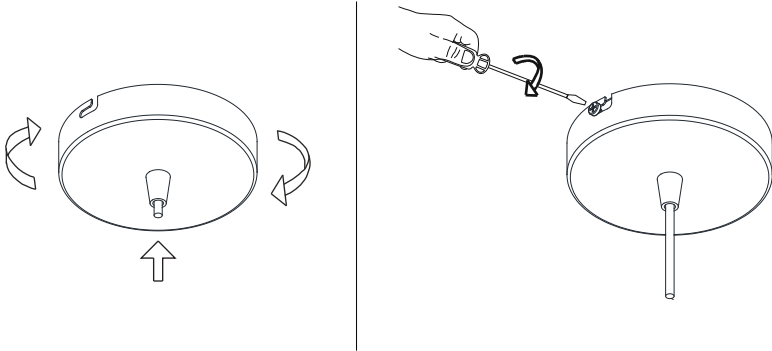
1.2

1

- 1.1 Drill the holes in the ceiling, fit the wall plugs into them and screw the holding piece.
- 1.2 Switch off the main electrical supply and do the electric connection, please follow the instructions.

- 1.1 Faites les trous dans le plafond, placez les chevilles et vissez la pièce de serrage.
- 1.2 Débranchez l'alimentation principale et effectuez le raccordement électrique en suivant les instructions.

- 1.1 Realizar los agujeros en el techo, colocar los tacos y atornillar la pieza de sujeción.
- 1.2 Desconectar la corriente principal y hacer la conexión eléctrica siguiendo las instrucciones.



2

Insert the canopy in the holding piece and tight the security screws.
Tighten the strain relief situated on the canopy.

Insérer le baldaquin dans la pièce de serrage et serrer les vis de sécurité.
Serrer le tendeur de câble situé sur le capot.

Encajar el florón en la pieza de sujeción y apretar los tornillos de seguridad.
Apretar el tensor del cable situado en el florón.

Virginia

ref. VG04A-LD

Suitable for indoor use, at 77°F

Convient pour une utilisation en intérieur à une température ambiante de 77°F

Apta para uso interior a temperatura ambiente de 77°F

Box contains | Contenu de la boîte | Contenido de la caja:

A - Lampshade | Abat jour | Tulipa [1]

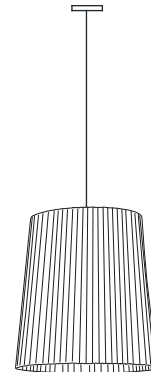
B - Holding piece | Pièce de fixation | Pieza de sujeción [1]

C - Security screws | Vis de sécurité | Tornillos de seguridad [2]

D - Wall Plugs | Prise murale | Tacos [2]

E - Canopy | Rosace | Florón [1]

F - Screws | Vis | Tornillos [2]



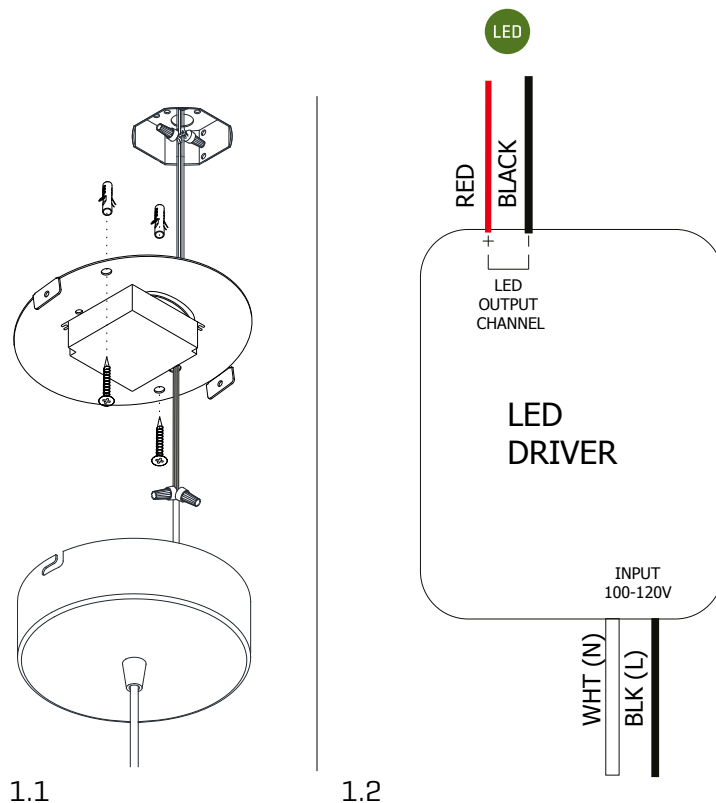
LED

PHASE CONTROL

SAFETY NOTE: Switch off mains supply before commencing installation

INFORMATION DE SÉCURITÉ: Debranchez l'alimentation avant de commencer l'installation

INDICACIÓN DE SEGURIDAD : Desconecte la alimentación eléctrica antes de empezar la instalación



1

1.1 Drill the holes in the ceiling, fit the wall plugs into them and screw the holding piece.

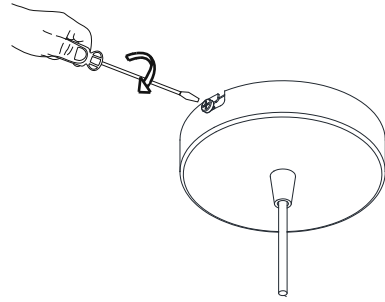
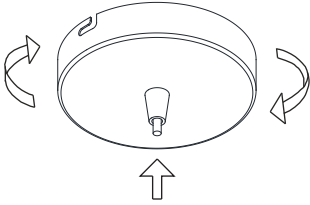
1.2 Switch off the main electrical supply and do the electric connection, please follow the instructions.

1.1 Percez les trous dans le plafond, insérez les chevilles et vissez la pièce de maintien.

1.2 Coupez l'alimentation électrique principale et effectuez le raccordement électrique. Suivez les instructions.

1.1 Realizar los agujeros en el techo, colocar los tacos y atornillar la pieza de sujeción.

1.2 Desconectar la corriente principal y hacer la conexión eléctrica siguiendo las instrucciones.



2

Insert the canopy in the holding piece and tight the security screws.
Tighten the strain relief situated on the canopy.

Insérer le baldaquin dans la pièce de serrage et serrer les vis de sécurité.

Serrer le tendeur de câble situé sur le capot.

Encajar el florón en la pieza de sujeción y apretar los tornillos de seguridad.

Apretar el tensor del cable situado en el florón.