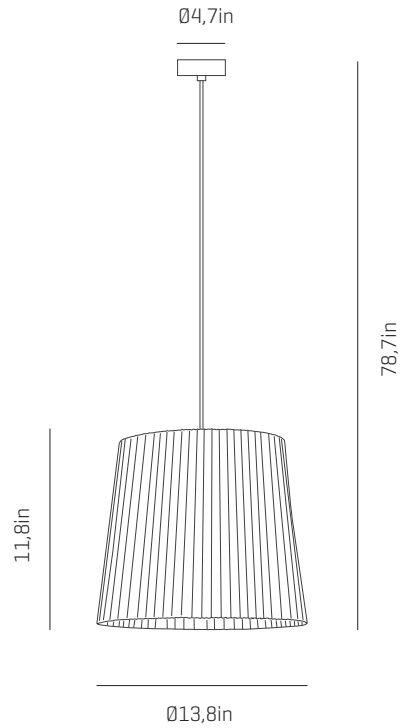


a

by arturo alvarez

virginia collection



USA & Canada

ref. VG04B



VG03A



VG03B



VG04A

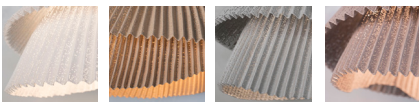


VG04B

MATERIALS & COMPONENTS

LAMPSHADE

Painted stainless steel | One color to choose



BL

BE

G

T

CUSTOM
COLOR

Stainless steel

CANOPY AND CABLE

Steel gloss nickel-plated

Transparent or black cable

Standard: 78,7in

Length customizable

RECOMMENDED BULBS

120V - 60Hz

 E26 LED- Max. 1x12 W

OTHER DATA

NET WEIGHT

6,6lb

PACKAGING

16,1x 16,1x 15,7in

8,2lb

ELECTRICAL FEATURES



CERTIFICATIONS



Virginia

ref. VG04B

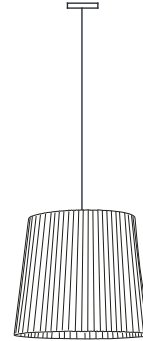
Suitable for indoor use, at 77°F

Convient pour une utilisation en intérieur à une température ambiante de 77°F

Apta para uso interior a temperatura ambiente de 77°F

Box contains | Contenu de la boîte | Contenido de la caja:

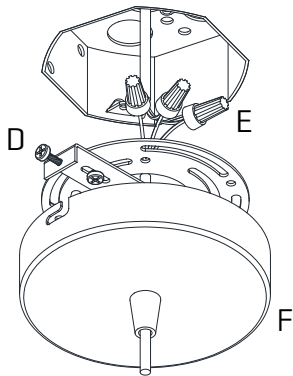
- A** - Lampshade | Abat jour | Tulipa [1]
- B** - Holding piece | Pièce de fixation | Pieza de sujeción [1]
- C** - Lampholder | Supports de lampe | Portalámparas [1]
- D** - Security screws | Vis de sécurité | Tornillos de seguridad [2]
- E** - Electrical disposal | Domino électrique | Ficha [1]
- F** - Canopy | Rosace | Florón [1]



SAFETY NOTE: Switch off mains supply before commencing installation

INFORMATION DE SÉCURITÉ: Debranchez l'alimentation avant de commencer l'installation

INDICACIÓN DE SEGURIDAD : Desconecte la alimentación eléctrica antes de empezar la instalación

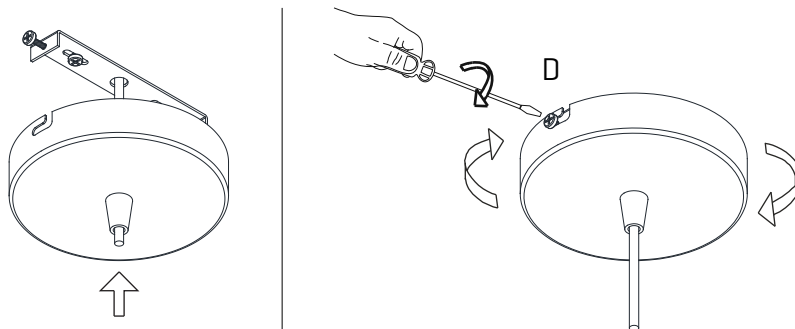


1

Pass the electric cables to the interior and do the electric connection inside the octogon box, please follow the instructions.

Passez les câbles électriques à l'intérieur et établissez la connexion électrique à l'intérieur en suivant les instructions.

Passar los cables eléctricos al interior y hacer la conexión eléctrica dentro de la caja de conexiones, siguiendo las instrucciones.

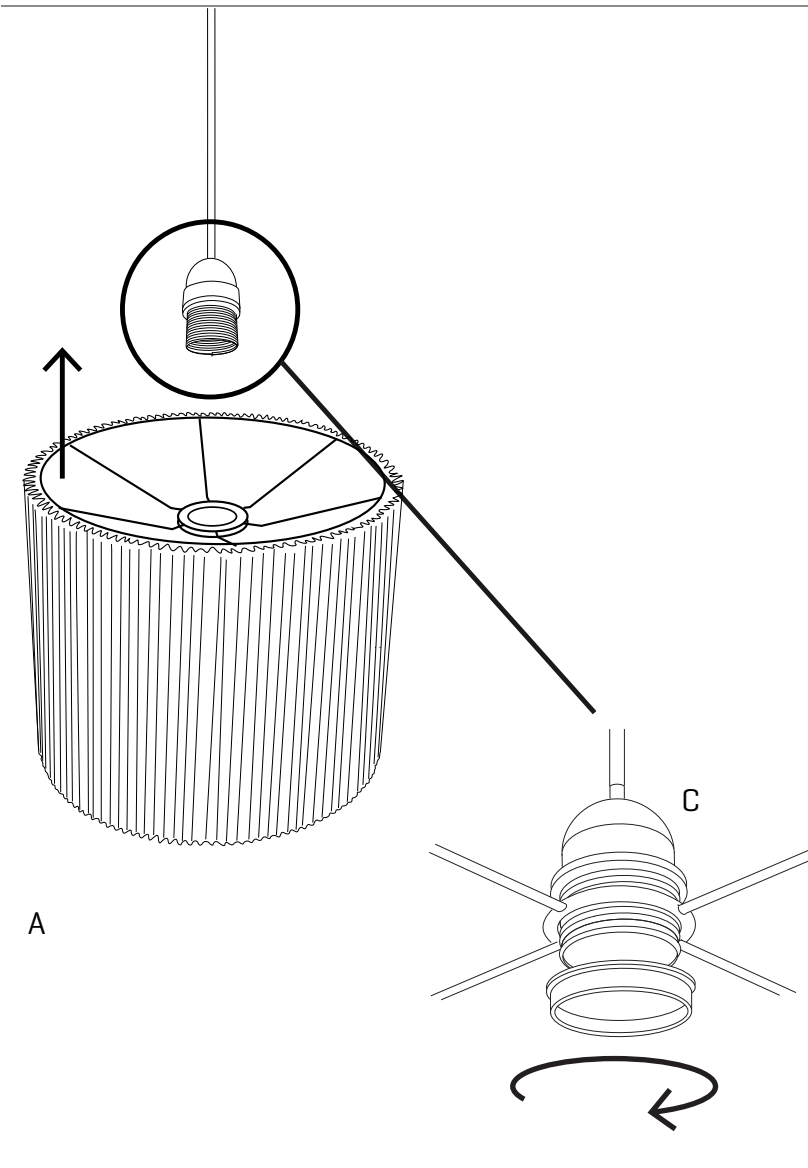


2

Insert the canopy in the holding piece and tight the security screws.
Tighten the strain relief situated on the canopy.

Insérez la rosace de plafond dans la pièce de fixation et serrez les vis de sécurité.
Serrer le serre-câble situé sur la canopée

Encajar el florón en la pieza de sujeción y apretar los tornillos de seguridad.
Apretar el tensor del cable situado en el florón.



3

Insert the lampshade into the lampholder and tighten the nut.

Insérez l'abat-jour dans la douille et serrez l'écrou.
Placez la lampe dans le porte-lampe et serrez la vis

Encajar la tulipa en el portalámparas y apretar la tuerca.