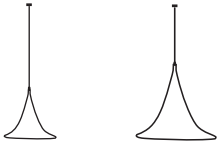


# a

## emotional light

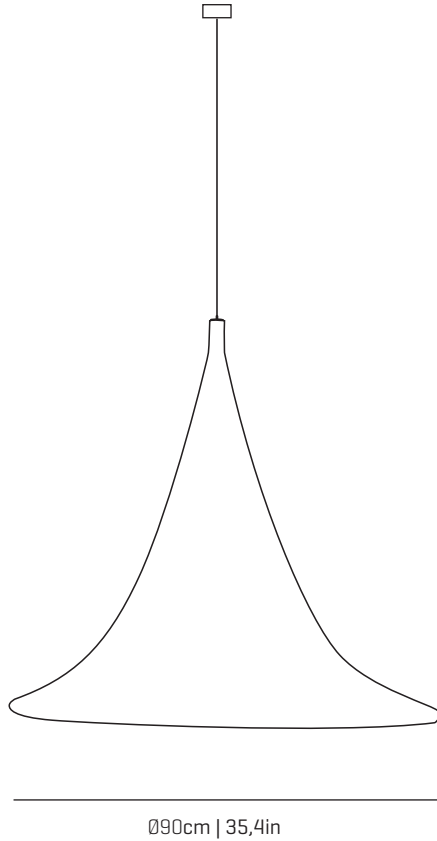
cabana collection

ref. CB04G



CB04

CB04G



80cm | 31.5in

Ø90cm | 35,4in

### MATERIALS & COMPONENTS | MATERIALES & COMPONENTES

#### LAMP SHADE | TULIPA

3D Knit | Punto 3D

One color to choose | Un color a elegir



NA



BG

#### CANOPY AND CABLE

FLORÓN Y CABLE

Steel painted in black

Acero pintado en negro

Black cable

Cable negro

Standard: 150cm | 59,1in

Length/largo customizable

120V: 200cm | 78,7in

#### RECOMMENDED BULBS

BOMBILLAS RECOMENDADAS

##### 230V - 50Hz

 E27 LED OPAL - Max. 3x12 W

1521 lm recommended bulbs

##### 120V - 60Hz

 E27 LED OPAL - Max. 3x12 W

1521 lm recommended bulbs

### OTHER DATA | OTROS DATOS

#### NET WEIGHT

PESO NETO

3,5 kg | 7,7lb

#### PACKAGING

EMBALAJE

102x102x13cm | 40,1x40,1x5,1in

5kg | 11lb

#### ELECTRICAL FEATURES

CARACTERÍSTICAS ELÉCTRICAS



#### CERTIFICATIONS

CERTIFICACIONES



### Cabana Designed by Isaac Piñeiro

ref. **CB04G**

Suitable for indoor use, at 25°C

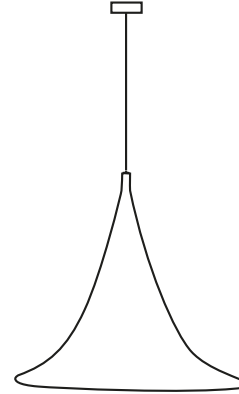
Apta para uso interior a temperatura ambiente de 25°C

Box contains | Contenido de la caja:

**A** - Lampshade | Tulipa [1]

**B** - Canopy | Florón [1]

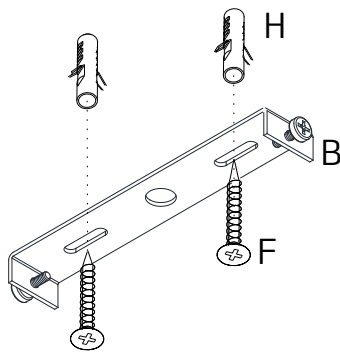
**C** - Ring Difusser | Aro Difusor [1]



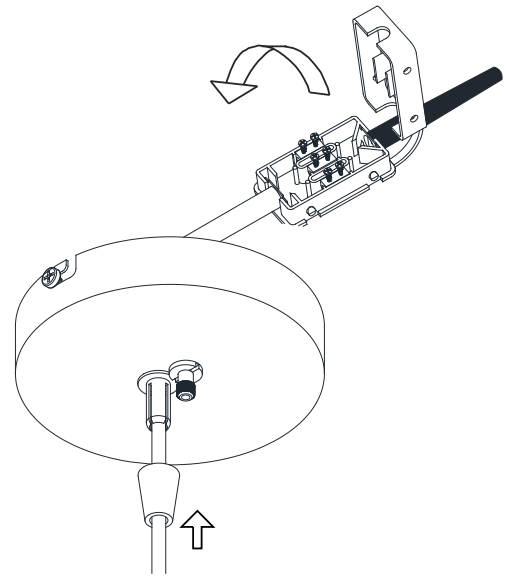
**SAFETY NOTE: Switch off mains supply before commencing installation**

**INDICACIÓN DE SEGURIDAD :** Desconecte la alimentación eléctrica antes de empezar la instalación

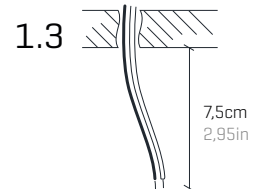
## 1



1.1



1.2



1.3

COLOR CODE: PHASE [L] - BLACK OR BROWN / NEUTRAL [N] - BLUE / EARTHING (⊕) - GREEN&YELLOW  
CÓDIGO DE COLORES: FASE [L] - NEGRO O MARRÓN / NEUTRO [N] - AZUL / TOMA TIERRA (⊕) - VERDE&AMARILLO

1.1 Drill the holes in the ceiling, fit the wall plugs into them and screw the holding piece.

1.2 Pass the electrical wires inside the junction box.

The power cables from the wall shouldn't exceed the dimension of the black hose connection box provided, as shown in Fig. 1.3

Make the electrical connections taking care to respect the correct polarity as the color code.

1.1 Realizar los agujeros en el techo, colocar los tacos y atornillar la pieza de sujeción.

1.2 Pasar los cables eléctricos al interior de la caja de conexiones.

Los cables de alimentación procedentes de la pared no deben exceder la dimensión del manguito negro de la caja de conexiones suministrada, tal y como se indica en la figura 1.3

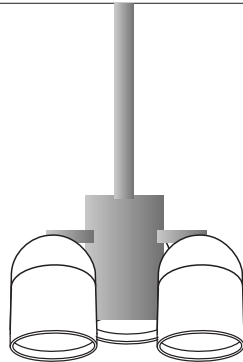
Realizar la conexión eléctrica teniendo cuidado de respetar la polaridad correcta según el código de colores.

# a

## emotional light

ASSEMBLY INSTRUCTIONS  
INSTRUCCIONES DE MONTAJE

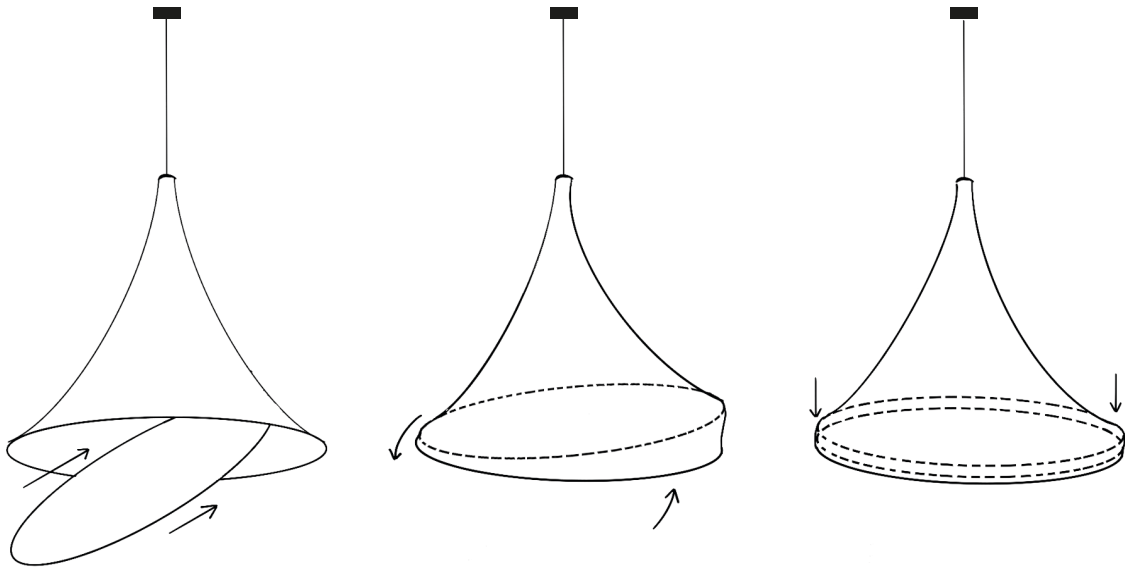
### 2



**RECOMMENDATION:** To achieve the desired lighting effect, we recommend the use of LED bulbs with a WHITE OPAL sphere and a minimum of 1521lm/bulb and a temperature of 2700K.  
Place the 3 bulbs in the lampholders.

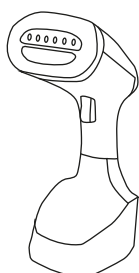
**RECOMENDACION:** Para conseguir el efecto luminoso deseado recomendamos el uso de bombillas LED con esfera OPAL BLANCA y un mínimo de 1521lm / bombilla y temperatura de 2700K.  
Colocar las 3 bombillas en los portalamparas

### 3



Insert the paper diffuser ring inside the textile shade as indicated in the figure. The elasticity of the fabric will allow the diffuser ring to be fully inserted inside. Fit the diffuser ring on the inner ring of the textile shade. And correct the inclination of the lamp with the help of your hands, without forcing the tension of the fabric.

Introducir el aro difusor de papel en el interior de la pantalla textil como se indica en la figura. La elasticidad de la tela permitirá introducir el aro difusor por completo en el interior. Ajustar el aro difusor sobre el aro interior de la pantalla textil. Y corregir la inclinación de la lámpara con la ayuda de las manos, sin forzar la tensión del tejido.



The fabric lampshade has been steamed at the factory. During transit it might get wrinkled inside the box. You may remove the wrinkles with a steamer upon hanging it.

La pantalla de tela ha sido tratada al vapor en fábrica. Durante el transporte podría arrugarse dentro de la caja. Puedes quitar las arrugas con una vaporera al colgarlo.