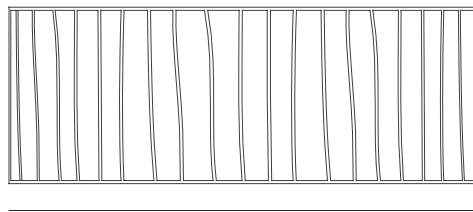


a

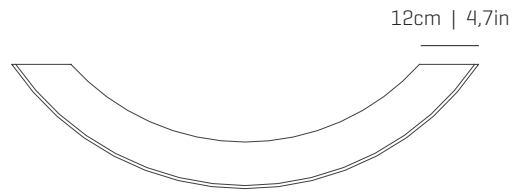
by arturo alvarez

curvas collection



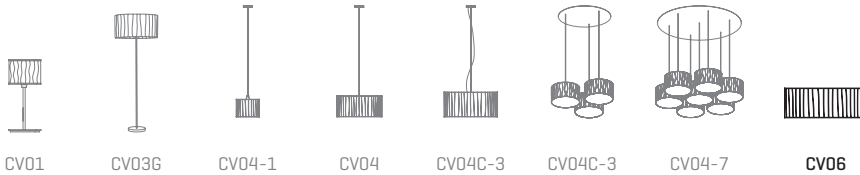
45cm | 17,7in

17cm | 6,7in



12cm | 4,7in

ref. CV06



CV01

CV03G

CV04-1

CV04

CV04C-3

CV04C-3

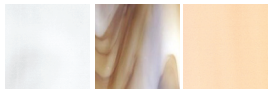
CV04-7

CV06

MATERIALS & COMPONENTS | MATERIALES & COMPONENTES

LAMP SHADE | TULIPA

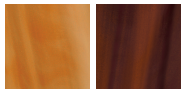
Glass | One color to choose
Vidrio | Un color a elegir



02

95

87



89

90

SUPPORT AND MOUNTING OPTIONS

SOPORTE Y OPCIONES DE INSTALACIÓN

Stainless steel
Acero inoxidable

Wall lamp
Aplique

RECOMMENDED BULBS

BOMBILLAS RECOMENDADAS

230V - 50Hz

E14 LED Vintage - Max. 2x7 W

E14 LED Standard - Max. 2x7 W

120V - 60Hz

E12 LED - Max. 2x7 W

ENERGY EFFICIENCY

EFICIENCIA ENERGÉTICA

from A++ to E
desde A++ a E

OTHER DATA | OTROS DATOS

NET WEIGHT | PESO NETO

1,7kg | 3,7lb

PACKAGING | EMBALAJE

66x32x23cm | 26x 12,6x 9,1in

3kg | 6,5lb

ELECTRICAL FEATURES

CARACTERÍSTICAS ELÉCTRICAS



CERTIFICATIONS

CERTIFICACIONES

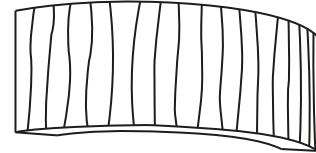


Curvas

ref. CV06

Suitable for indoor use, at 25°C

Apta para uso interior a temperatura ambiente de 25°C



Box contains | Contenido de la caja:

A - Lampshade | Tulipa [1]

B - Frame | Soporte [2]

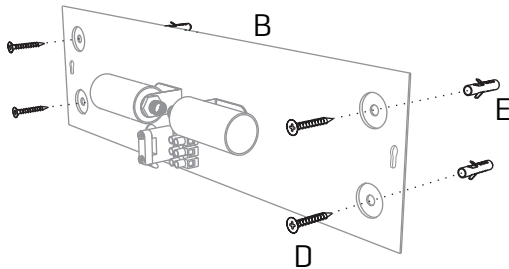
C - Security screws | Tornillos de seguridad [2]

D - Screws | Tornillos [4]

E - Wall Plugs | Tacos [4]

SAFETY NOTE: Switch off mains supply before commencing installation

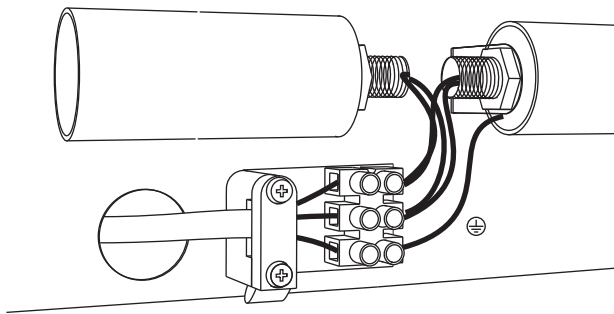
INDICACIÓN DE SEGURIDAD : Desconecte la alimentación eléctrica antes de empezar la instalación



1

Drill the holes in the wall, fit the wall plugs into the holes and screw the support.

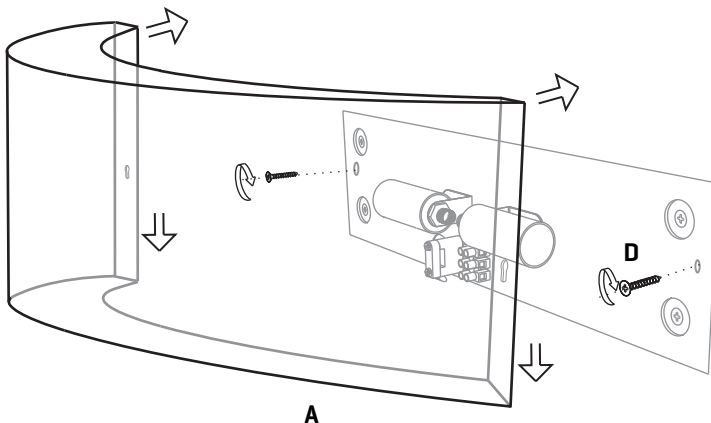
Realizar los agujeros en el techo, colocar los tacos y atornillar el soporte.



2

Pass the electric cables to the interior and do the electric connection, please follow the instructions.

Pasar los cables eléctricos al interior y hacer la conexión eléctrica dentro de la caja de conexiones, siguiendo las instrucciones.



3

Join the shade to the base, by screwing a pair of screws on each side.

Unir la tulipa en el soporte, atornillando la pareja de tornillos de cada lado.



The device is not suitable for installation on normally inflammable surfaces.

Aparato no adaptado para la instalación en superficies normalmente inflamables.