

Caos

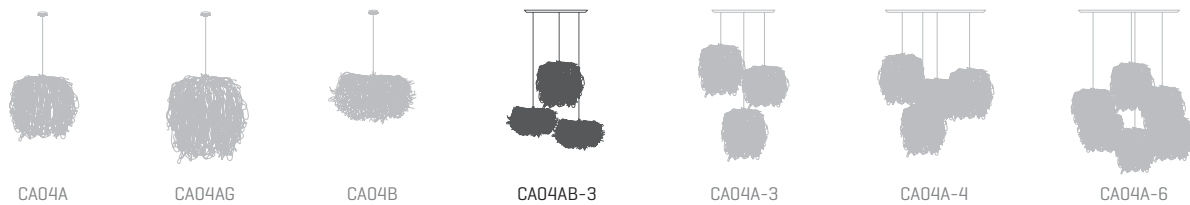
ref. CA04AB-3

1xCA04A, 2xCA04B

Pendant lamp



Caos Collection



MATERIAL FINISHES

LAMPSHADE

Cord

Color combination: 48-47-51



or other combination with
u otra combinación con



Stainless steel

CANOPY AND CABLE

DIBOND®

Transparent cable

RECOMMENDED BULBS

120V - 60Hz

E26 Med. - Max. 3x100 W

E26 Med. - Max. 3x42 W

E26LED - Max. 3x13 W

upon request:

GU24 - Max. 3x23 W

OTHER TECHNICAL DATA

NET WEIGHT

14,6lb

PACKAGING

23,6x31,5x 36,2in

23,1lb

ELECTRICAL FEATURES



CERTIFICATIONS



Box contains | Contenido de la caja:

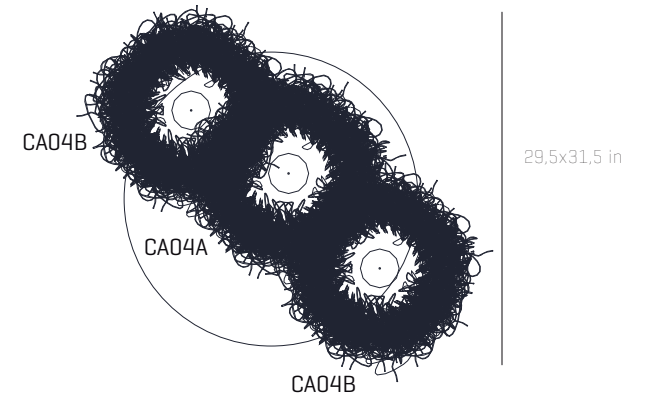
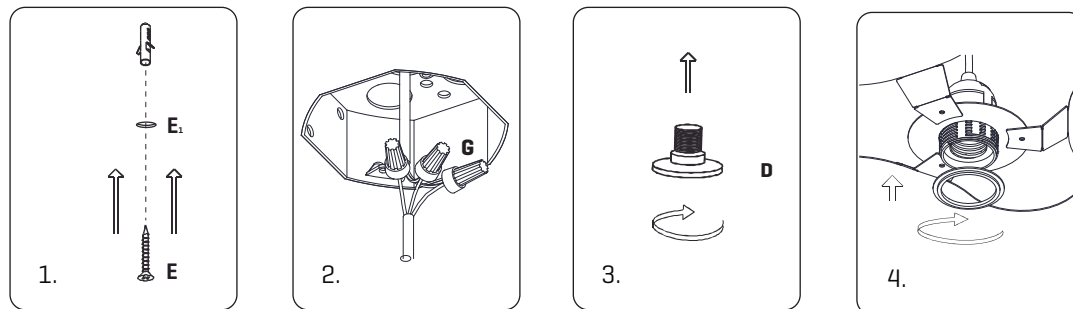
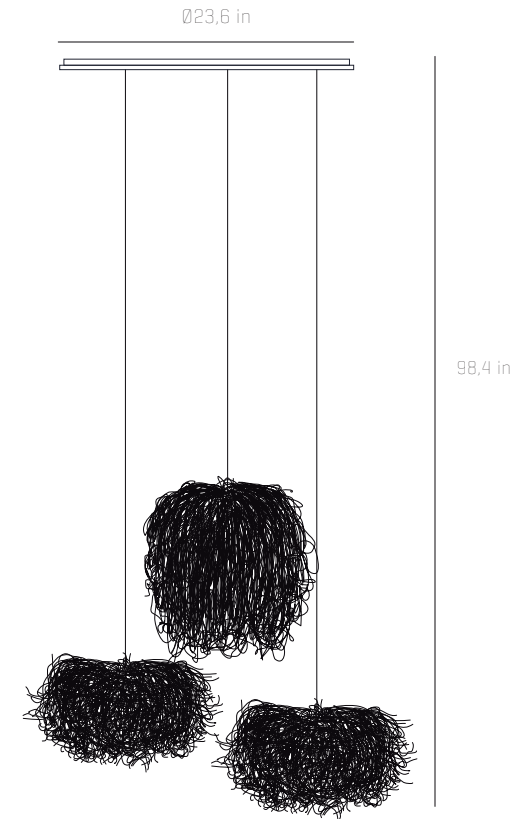
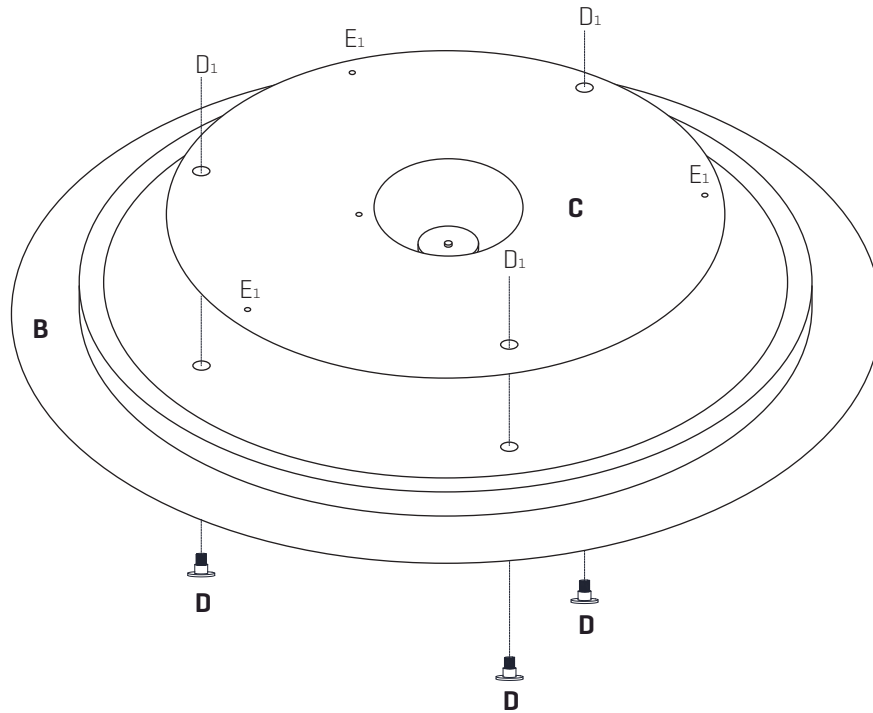
- A** - Lampshade | Tulipas [3]
- B** - Canopy | Florón [1]
- C** - Frame | Soporte [1]
- D** - Cap | Tapón [3]

- E** - Screws | Tornillos [3]
- F** - Wall plug | Tacos [3]
- G** - Electrical disposal | Ficha conexión [3]

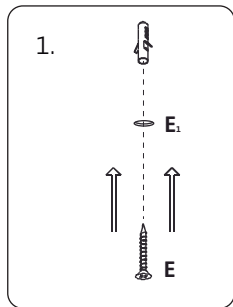
ref. **CA04AB - 3**

Suitable for indoor use at 77°F
Apta para uso interior a temperatura ambiente de 77°F

FRONTAL VIEW | VISTA FRONTAL



BOTTOM VIEW | VISTA INFERIOR
POSITION LAMPSHADES | POSICIÓN DE LAS TULIPAS

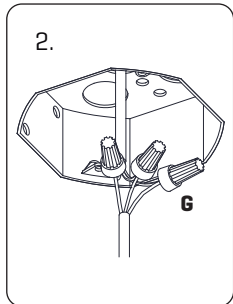


1. Make holes in the ceiling as marked in the frame with the letter E₁, insert the wall plugs and fix the frame.

* Our plugs are appropriate for concrete ceilings only

1. Hacer los taladros en el techo según los marcados en el soporte con la letra E₁, colocar los tacos y fijar el soporte.

* Nuestros tacos son sólo aptos para superficies de hormigón

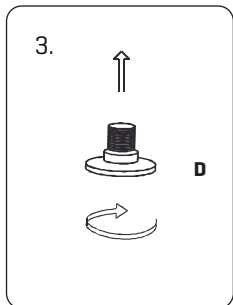


2. Pass the electrical wires inside the octagon box.

Make the electrical connections taking care to respect the correct polarity as the color code.

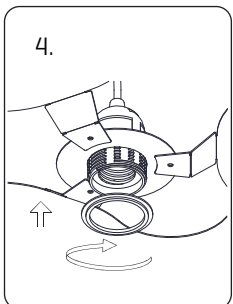
2. Pasar los cables eléctricos al interior de la caja de conexiones.

Realizar la conexión eléctrica en las fichas de conexión G teniendo cuidado de respetar la polaridad correcta según el código de colores.



3. Once the frame is fixed, screw the caps in the holes marked with D₁.

3. Colocado el soporte, enroscar los tapones en los taladros marcados con la letra D₁.



4. All the lampholder are marked with its appropriate lampshade [name].

Insert the lampshade into the lampholder and tighten the nut.

4. Todos los portalámparas están marcados con la tulipa correspondiente [nombre].

Encajar la tulipa en el portalámparas y apretar la tuerca.