

Planum

ref. **PM06R-D**

DIMMABLE

Wall & ceiling lamp

Aplique & plafón

[Click here to download:](#)

3D/2D, pictures, photometric curves
and assembly instructions

[Clica aquí para descargar:](#)

3D/2D, fotografías, curvas fotométricas
e instrucciones de montaje

SIMETECH® by arturo alvarez

INTERIOR
DESIGN
**BEST
OF
YEAR 2014**

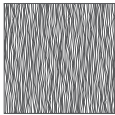
Innovative translucent shading
lighting solution

96x96cm | 37,8x37,8in



8cm | 3,1in

Planum Collection



PM06R



PM06PR

MATERIAL FINISHES MATERIALES Y ACABADOS

LAMPSHADE

TULIPA

SIMETECH® by arturo alvarez

One color to choose

Un color a elegir



SUPPORT

SOPORTE

Stainless steel
Acero inoxidable

MOUNTING OPTIONS

OPCIONES DE INSTALACIÓN

Wall & ceiling lamp
Aplique & plafón

LIGHT SOURCE FUENTE DE LUZ

230V - 50Hz

←→ G5 - Max. 4x24 W

Dimming system DALI / Switch DIM

120V - 60Hz

←→ T5 HO Bi-pin - Max. 4x24 W

Dimming system: 0-10V

ENERGY EFFICIENCY

EFICIENCIA ENERGÉTICA

from A+ to B
desde A+ a B

OTHER TECHNICAL DATA OTROS DATOS TÉCNICOS

PACKAGING

EMBALAJE

102x102x12cm | 40,1x40,1x4,7in

9kg | 19,8lb

ELECTRICAL FEATURES

CARACTERÍSTICAS ELÉCTRICAS



CERTIFICATIONS

CERTIFICACIONES



Planum

ref. **PM06R-D**

Suitable for indoor use, at 25°C

Apta para uso interior a temperatura ambiente de 25°C

Box contains | Contenido de la caja:

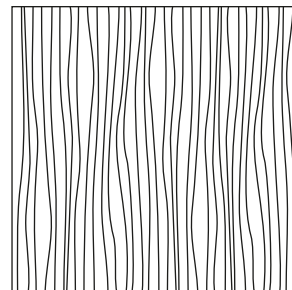
A - Lampshade | Tulipa [1]

B - Screws | Tornillos [4]

C - Wall plugs | Tacos [4]

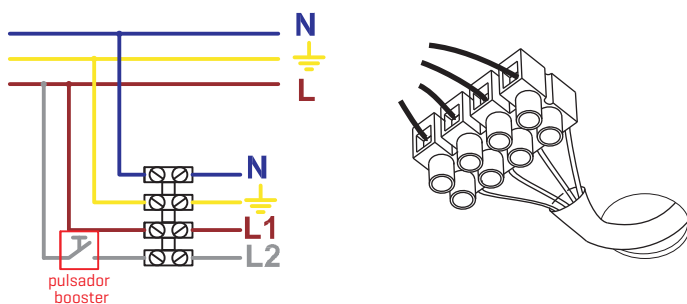
D - Electrical disposal | Ficha [1]

E - Frame | Soporte [1]



SAFETY NOTE: Switch off mains supply before commencing installation

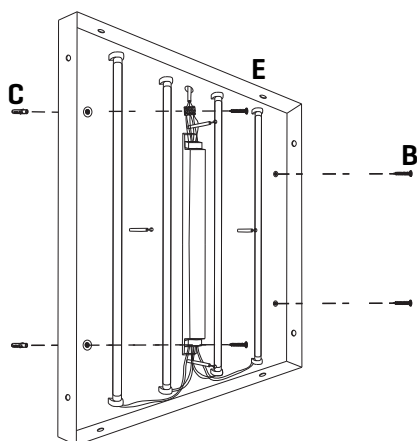
INDICACIÓN DE SEGURIDAD: Desconecte la alimentación eléctrica antes de empezar con la instalación



1

Pass the electric cables to the interior and do the electric connection, please follow the instructions.

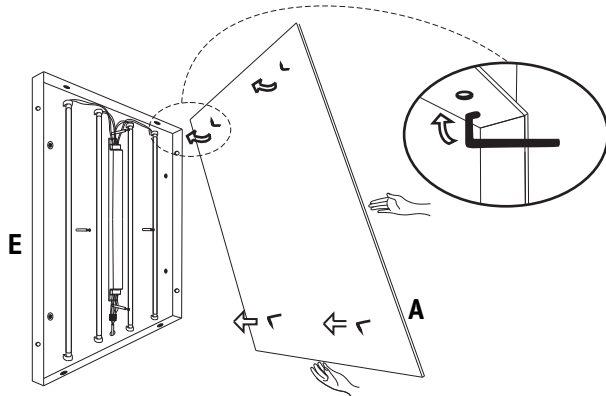
Pasar los cables eléctricos al interior y hacer la conexión eléctrica dentro de la caja de conexiones, siguiendo las instrucciones.



2

Drill the holes in the wall, fit the wall plugs into the holes and screw the support.

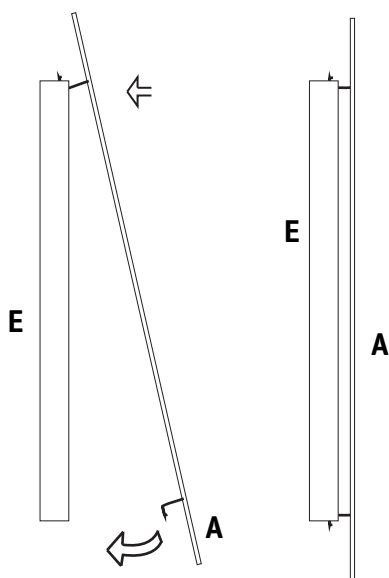
Realizar los agujeros en el techo, colocar los tacos y atornillar el soporte.



3

Join the lampshade in the support fitting the lampshade hooks into the holes of the support.

Unir la tulipa en el soporte encajando los ganchos de la tulipa en los agujeros laterales del soporte.



4

NOTE: For the correct lampshade coupling, put the two outermost hooks first and then the following ones, as shown in the picture.

The lampshade can be positioned either horizontally or vertically.

NOTA: Para el correcto enganche de la tulipa, colocar primero los dos ganchos más alejados y luego los siguientes, tal y como se muestra en el dibujo.

La tulipa se puede posicionar tanto horizontal como verticalmente.