

Planum

ref. **PM06R**

Wall sconce & ceiling flush mount

37,8x37,8in



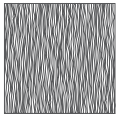
3,1in

SIMETECH® by arturo alvarez

**BEST OF
YEAR 2014**

Innovative translucent shading
lighting solution

Planum Collection



PM06R



PM06PR

MATERIAL FINISHES

LAMPSHADE

SIMETECH® by arturo alvarez

One color to choose



SUPPORT

Stainless steel

MOUNTING OPTIONS

Wall sconce & Ceiling flush mount

RECOMMENDED BULBS

120V - 60Hz

 T5 HO Bi-pin - 4x24 W

OTHER TECHNICAL DATA

NET WEIGHT

14,1lb

PACKAGING

40,1x40,1x4,7in

19,8lb

ELECTRICAL FEATURES



CERTIFICATIONS



Planum

ref. **PM06R**

Suitable for indoor use, at 77°F

Apta para uso interior a temperatura ambiente de 77°F

Box contains | Contenido de la caja:

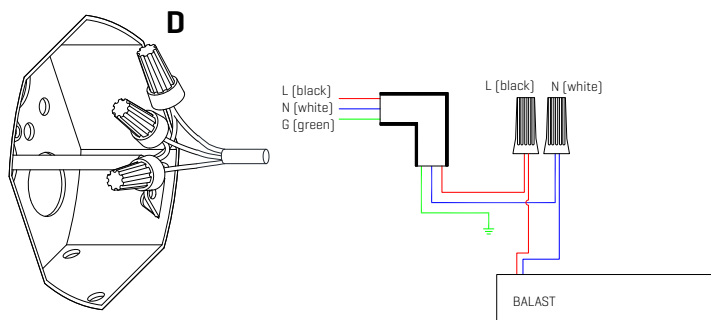
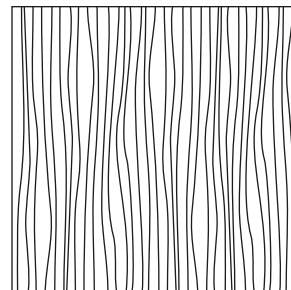
A - Lampshade | Tulipa [1]

B - Screws | Tornillos [4]

C - Wall plugs | Tacos [4]

D - Electrical disposal | Ficha [3]

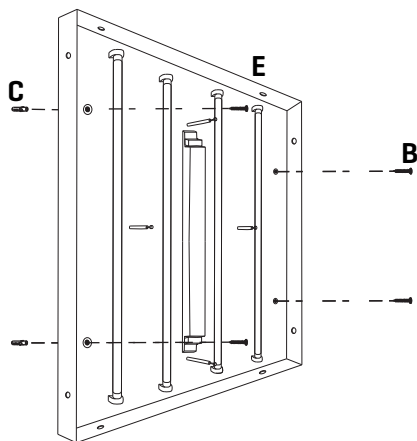
E - Frame | Soporte [1]



1

Pass the electric cables to the interior and do the electric connection inside the octagon box, please follow the instructions.

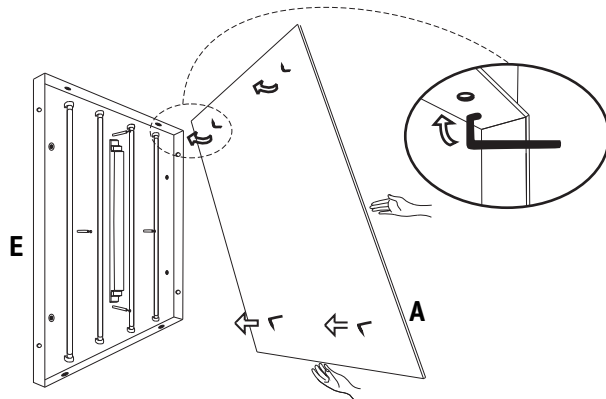
Pasar los cables eléctricos al interior y hacer la conexión eléctrica dentro de la caja de conexiones, siguiendo las instrucciones.



2

Drill the holes in the wall, fit the wall plugs into the holes and screw the support.

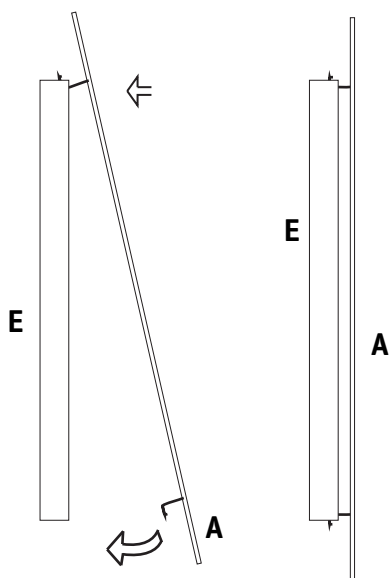
Realizar los agujeros en el techo, colocar los tacos y atornillar el soporte.



3

Join the lampshade in the support fitting the lampshade hooks into the holes of the support.

Unir la tulipa en el soporte encajando los ganchos de la tulipa en los agujeros laterales del soporte.



4

NOTE: For the correct lampshade coupling , put the two outermost hooks first and then the following ones, as shown in the picture.
The lampshade can be positioned either horizontally or vertically.

NOTA: Para el correcto enganche de la tulipa, colocar primero los dos ganchos más alejados y luego los siguientes, tal y como se muestra en el dibujo.

La tulipa se puede posicionar tanto horizontal como verticalmente.