

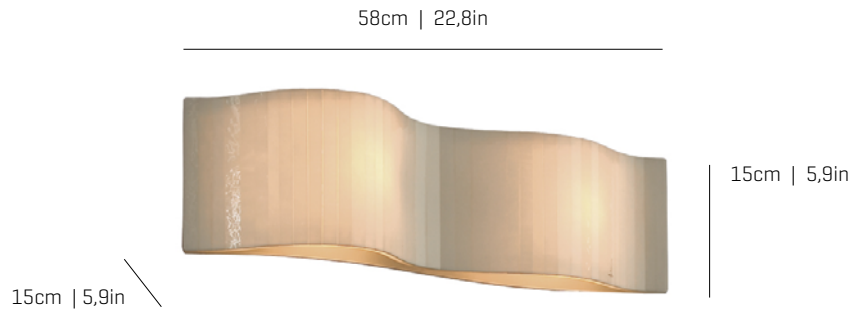
Vento

ref. VN06

Wall lamp
Aplique

[Click here to download:](#)
3D/2D, pictures, photometric curves
and assembly instructions

[Clica aquí para descargar:](#)
3D/2D, fotografías, curvas fotométricas
e instrucciones de montaje



Vento Collection



VN01



VN02



VN04-LD



VN04-1



VN06

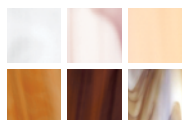
MATERIAL FINISHES MATERIALES Y ACABADOS

LAMPSHADE

TULIPA

Glass Vidrio

One color to choose Un color a elegir



Color combinations

Pink Rosa Brown Marrón



SUPPORT

SOPORTE

Stainless steel
Acero inoxidable

MOUNTING OPTIONS

OPCIONES DE INSTALACIÓN

Wall Lamp
Aplique

LIGHT SOURCE FUENTE DE LUZ

230V - 50Hz

G9 LED - Max. 2x4 W

G9 ECO - Max. 2x42 W

G9 - Max. 2x33 W

120V - 60Hz

G9 Bi-pin - Max. 2x40 W

ENERGY EFFICIENCY

EFICIENCIA ENERGÉTICA

from A+ to C
desde A+ a C

OTHER TECHNICAL DATA OTROS DATOS TÉCNICOS

PACKAGING

EMBALAJE

80x30x30cm | 31,5x11,8x11,8in

4,4kg | 9,7lb

ELECTRICAL FEATURES

CARACTERÍSTICAS ELÉCTRICAS



CERTIFICATIONS

CERTIFICACIONES



Vento

ref. **VN06**

Suitable for indoor use, at 25°C

Apta para uso interior a temperatura ambiente de 25°C

Box contains | Contenido de la caja:

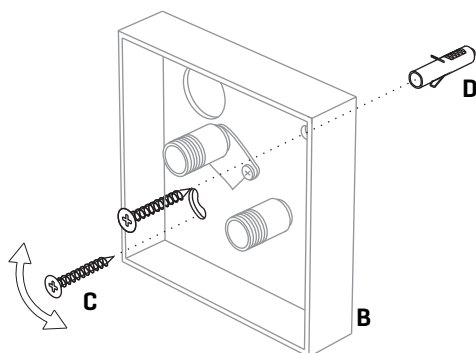
A - Lampshade | Tulipa [1]

B - Frame | Soporte [1]

C - Screws | Tornillos [4]

D - Wall plugs | Tacos [4]

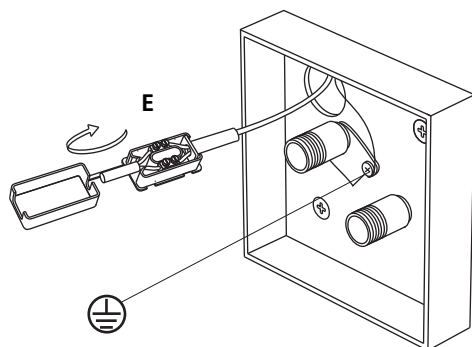
E - Electrical disposal | Ficha [1]



1

Drill the holes in the ceiling and fit the wall plugs into them and screw it.

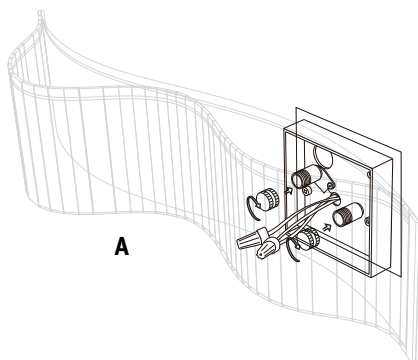
Realizar los agujeros en la pared, colocar los tacos y atornillar el soporte.



2

Pass the electric cables to the interior and do the electric connection, please follow the instructions.

Pasar los cables eléctricos al interior y hacer la conexión eléctrica dentro de la caja de conexiones, siguiendo las instrucciones.



3

Fit the shade to the rollers sticking out the frame by using the covers.

Introducir la tulipa en los cilindros salientes del soporte y fijarla mediante los embellecedores.